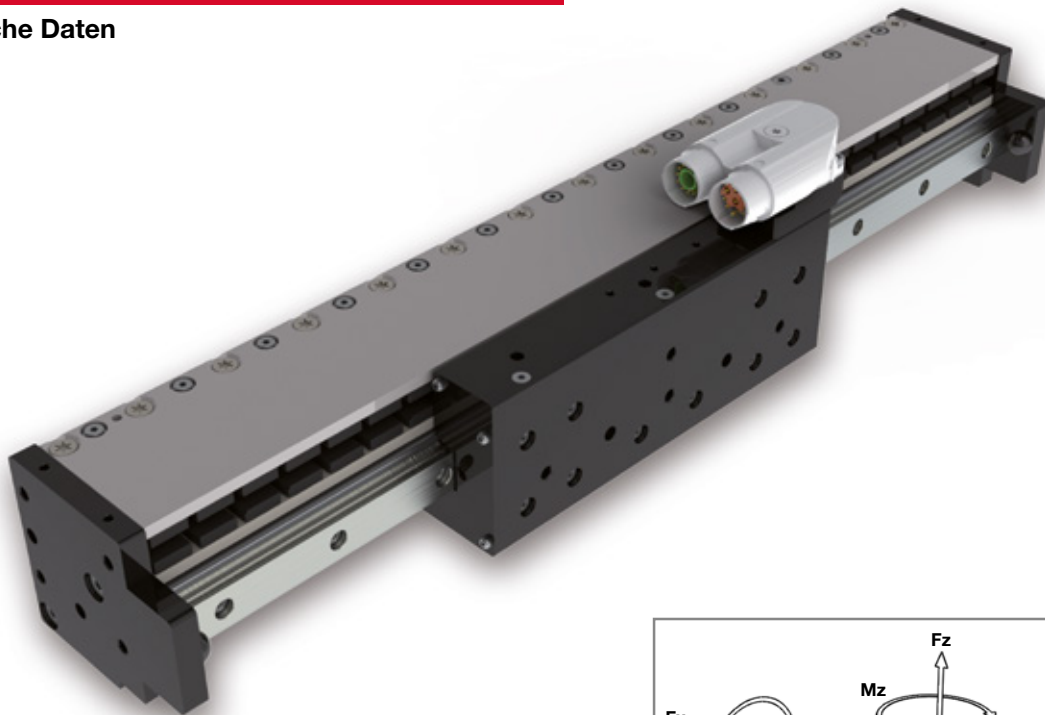
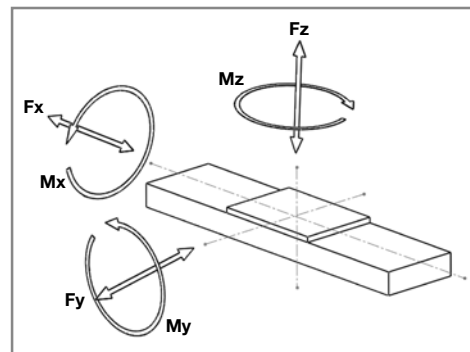


MLU 3 Lineareinheiten mit Direktantrieb

Technische Daten



Wiederholgenauigkeit Messsystem: $\pm 1 \mu\text{m}$
 Wiederholgenauigkeit Lineareinheit: $\pm 10 \mu\text{m}$
 Maximale Geschwindigkeit: 9 m/s
 Maximale Beschleunigung: 200 m/s²
 Maximale Länge ohne Trennstellen: bis zu 1.000 mm
 Betriebsspannung: 300Vdc
 Max. Betriebsspannung: 300Vdc



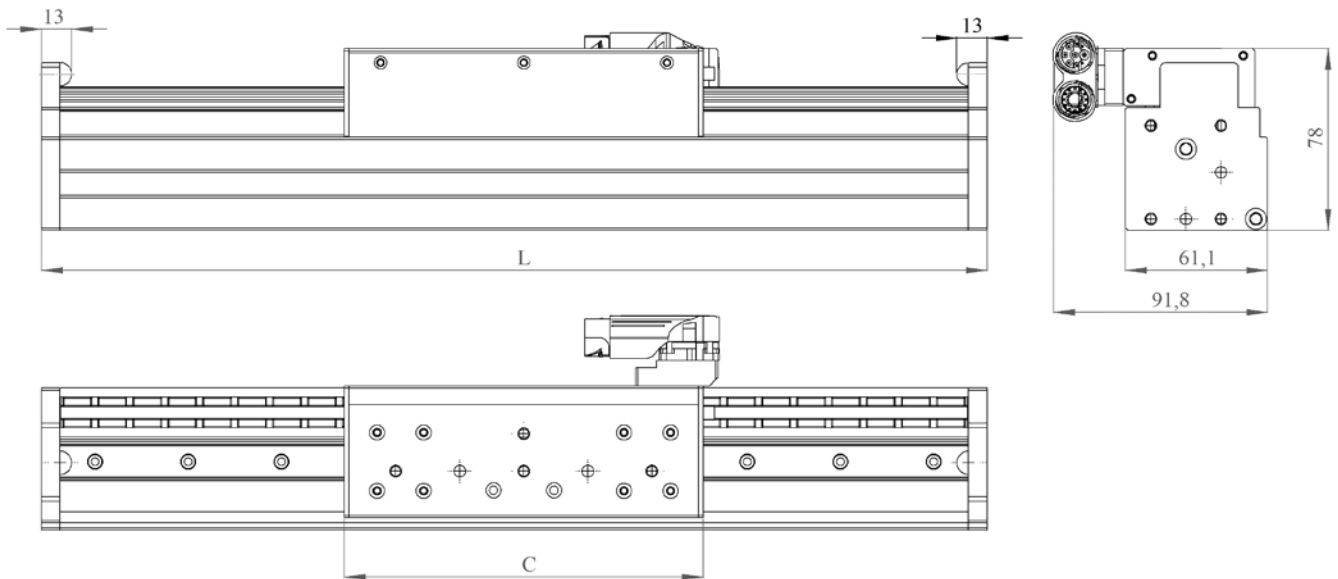
Mechanische Daten

Linearmotorachse		MLU30100	MLU30200	MLU30300	MLU30400			
Führungsschlittentyp		R	S	R	S	R	S	
Linearmotor								
Empfohlene Verfahrensgeschwindigkeit ¹⁾	m/s				5			
Nennkraft luftgekühlt ²⁾	N	29	58	87	116			
Spitzenkraft	N	100	200	300	400			
Nennstrom	A	0,8	1,6	2,4	3,2			
Spitzenstrom	A	2,8	5,5	8,3	11,0			
Linearführungen (max.)								
Fy	N	520	520	520	520	520	750	
Fz	N	520	520	520	520	520	750	
Mx	Nm	15	15	15	15	15	25	
My	Nm	70	70	87	87	100	125	
Mz	Nm	70	70	87	87	100	125	
Für die Summe aller Kräfte und Momente gilt:		$\frac{F_{ye}}{F_y} + \frac{F_{ze}}{F_z} + \frac{M_{xe}}{M_x} + \frac{M_{ye}}{M_y} + \frac{M_{ze}}{M_z} < 1$						
								(Xx = errechneter Wert) (Xx = max. Katalogwert)
Aluminiumprofil								
Trägheitsmomente Lx	mm ⁴				1,44x10 ⁵			
Trägheitsmomente Ly	mm ⁴				2,42x10 ⁵			
E-Modul	N/mm ²				70000			
Gewicht								
Gewicht Führungsschlitten	kg	0,6	0,65	1,0	1,5	1,6	2	
Gewicht pro 100 mm Gesamtlänge	kg				0,7			

¹⁾ für eine Lebensdauer von > 30.000 Km

²⁾ je nach Anwendung und Umgebungstemperatur

Technische Daten MLU 3



2D- und 3D Zeichnungen auf Anfrage.

Wahl des Nutzhubs

Linearmotorachse	MLU30100	MLU 30200		MLU 30300		MLU 30400	
Führungsschlittentyp	R	S	R	S	R	S	R
Führungsschlitten Länge C, mm	154	154	214	214	274	274	324
Gesamtlänge L, mm	Code	Nutzhub ⁽¹⁾					
206	00206	26	26	-	-	-	-
316	00316	136	136	76	76	16	-
406	00406	226	226	166	166	106	56
466	00466	286	286	226	226	166	116
556	00556	376	376	316	316	256	206
616	00616	436	436	376	376	316	266
706	00706	526	526	466	466	406	356
766	00766	586	586	526	526	466	416
796	00796	616	616	556	556	496	446
856	00856	676	676	616	616	556	506
916	00916	736	736	676	676	616	566
946	00946	766	766	706	706	646	596
1066	01066	886	886	826	826	766	716
1096	01096	916	916	856	856	796	746
1186	01186	1006	1006	946	946	886	836
1246	01246	1066	1066	1006	1006	946	896
1336	01336	1156	1156	1096	1096	1036	986
1486	01486	1306	1306	1246	1246	1186	1136
1576	01576	1396	1396	1336	1336	1276	1226
1636	01636	1456	1456	1396	1396	1336	1286
1726	01726	1546	1546	1486	1486	1426	1376
1876	01876	1696	1696	1636	1636	1576	1526

¹⁾ andere Nutzhübe auf Anfrage

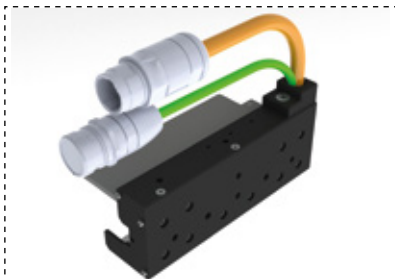
MLU 3 Optionen

Steckerausführung

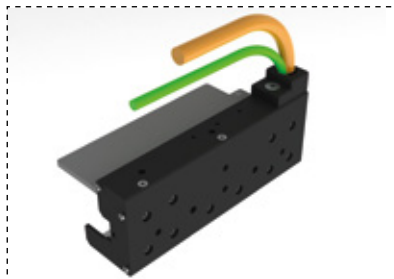
■ Winkelstecker 90° YTEC (1)



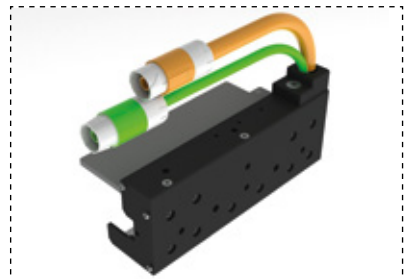
■ Kabelausgang mit M23 Stecker (4)



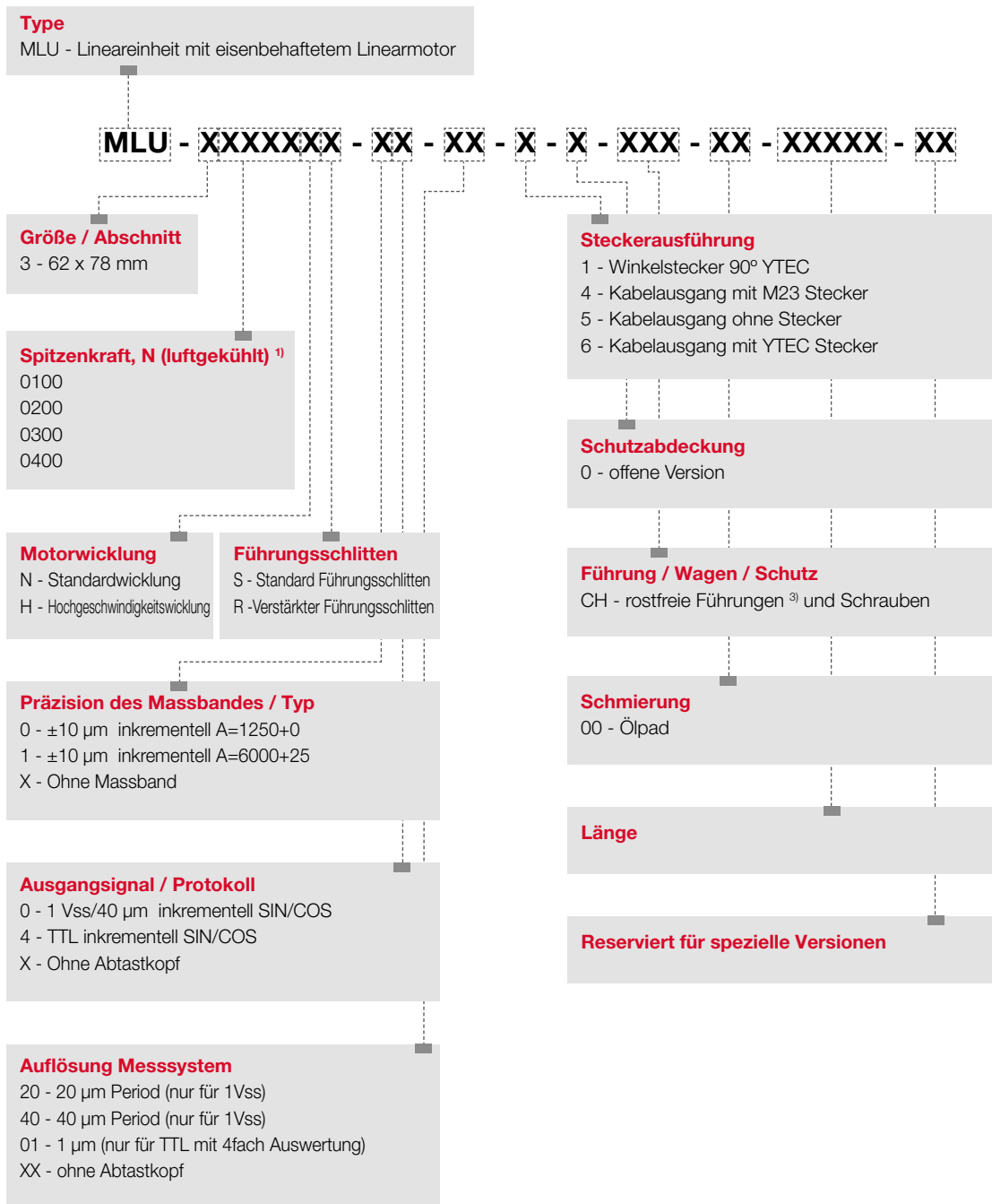
■ Kabelausgang ohne Stecker (5)



■ Kabelausgang mit YTEC Stecker (6)



Bestellcode MLU 3



¹⁾ je nach Anwendung und Umgebungstemperatur

²⁾ auf Anfrage