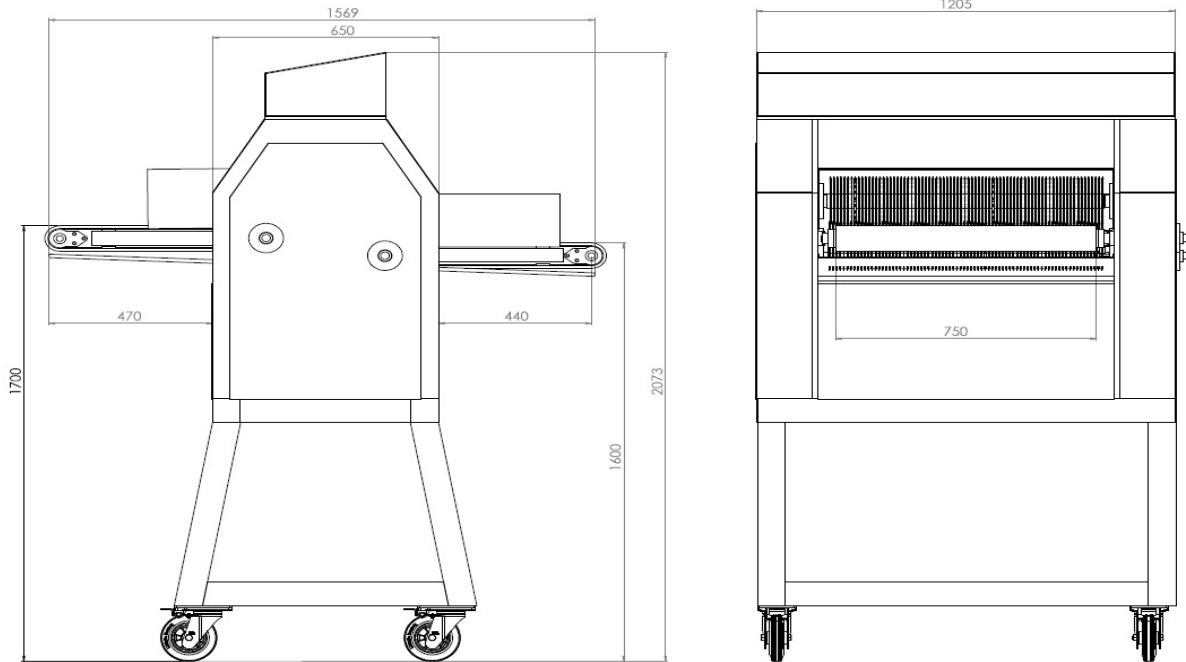


## FICHA TÉCNICA

<b>Consumo general</b>	4.1 kW
<b>Consumo motores</b>	4 kW

### MEDIDAS



**KFT**  
FOOD TECHNOLOGY