

Manomètres ordinaires



Ils sont utilisables pour toute application industrielle et sur tout circuit de fluide liquide ou gazeux compatibles avec métaux cuivreux. Température maximale 65°C. Pas recommandés pour applications en plein air ou avec vibrations. Plusieurs types de montage: direct, au panneau, raccord en bas avec collerette, etc.

Caractéristiques techniques:

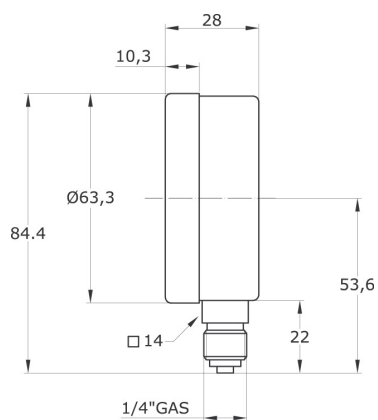
Ø boîtier:	63 mm. / 80 mm. / 100 mm. / 200 mm. / 250 mm.
Boîtier:	Acier peint noir, lunette sertie sur le boîtier. Degré de protection IP-32. Pas recommandés pour applications en plein air.
Élément sensible:	Tube Bourdon en alliage de laiton-Zinnbronze/CuSn8, raccord en laiton.
Mouvement:	Laiton dur.
Cadran:	Aluminium, graduations noires sur fond blanc.
Aiguille:	Aluminium peint noir.
Voyant:	Polycarbonate (verre sur demande).
Raccordement:	G 1/4 A pour DN63, G 1/2 A pour DN100, DN160 et DN250.
Température serv.:	-25°C...+65°C.
Precisión:	±1,6% f.e. selon EN 837-1.

Etendue de mesure en bar

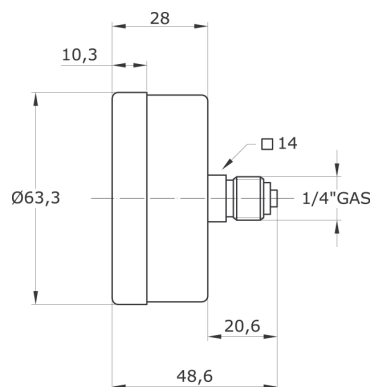
0...0,6	0...1	0...1,6	0...2,5	0...4
0...6	0...10	0...16	0...25	0...40
0...60	0...100	0...160	0...250	0...400
0...600	0...1000	-1...0	-1+1,5	-1+3
-1+5	-1+9			

Encombrements MSC DN63 en mm

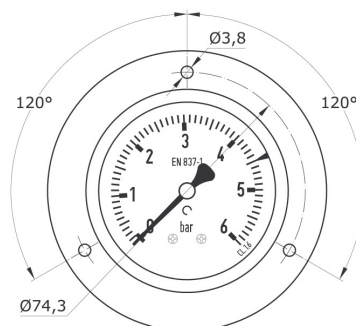
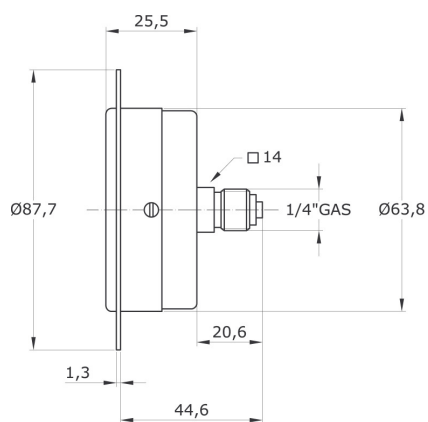
Direct, raccord en bas (type "D")



Direct, raccord au dos (type "F")



Encastré, avec raccord au dos et collerette avant (type "B")

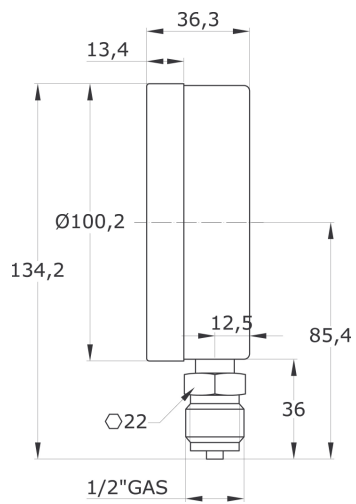


Poids en kg

Modèle	MSC 63 "D"	MSC 63 "F"	MSC 63 "J"	MSC 63 "B"
Poids	0,113	0,113	----	0,145

Encombrements MSC DN100 en mm

Direct, raccord en bas (type "D")



Poids en kg

Modèle	MSC 100 "D"	MSC 100 "F"	MSC 100 "J"	MSC 100 "B"
Poids	0,331	----	----	----