

## Manomètres petit diamètre



### Caractéristiques techniques:

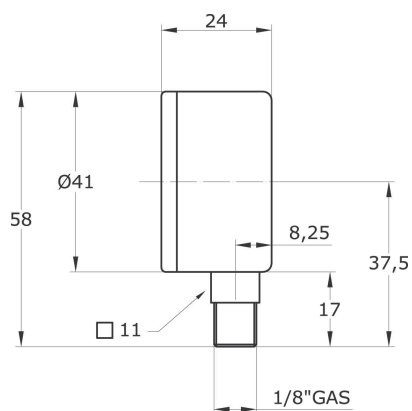
<b>Ø boîtier:</b>	43 mm. / 53 mm.
<b>Boîtier:</b>	Acier peint noir (acier inox. sur demande). Degré de protection IP-32.
<b>Elément sensible:</b>	Tube Bourdon en alliage laiton-Zinnbronze/CuSn8, raccord en laiton.
<b>Mouvement:</b>	Laiton dur.
<b>Cadran:</b>	Aluminium, graduations noires (bar) et rouges (psi).
<b>Aiguille:</b>	Aluminium peint noir.
<b>Précision:</b>	±2,5% du valeur fin d'échelle.
<b>Voyant:</b>	Polycarbonate (verre sur demande).
<b>Raccordement:</b>	G 1/4 A et G 1/8 A.

### Etendue de mesure en bar/psi

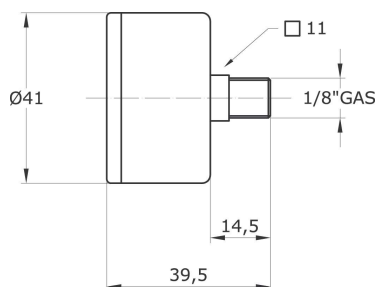
0...1	0...1,6	0...2,5	0...4	0...6
0...10	0...16	0...25		

## Encombrements RN DN43 en mm

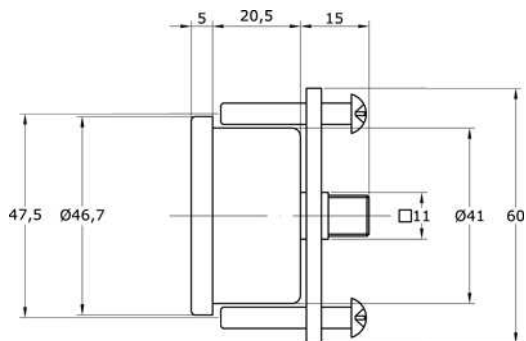
Direct, raccord en bas (type "D")



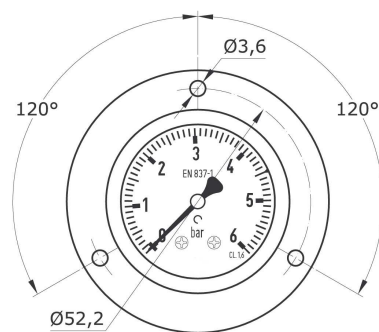
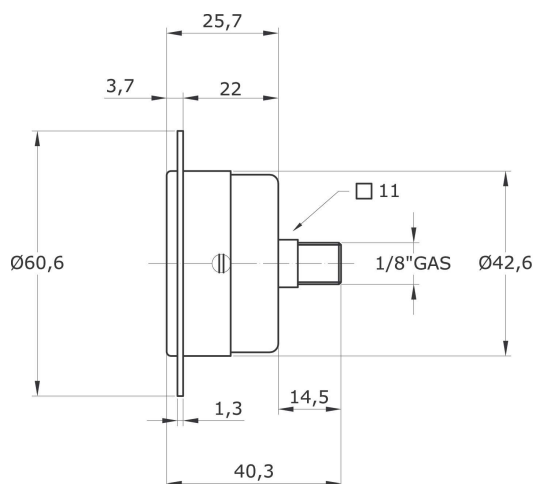
Direct, raccord au dos (type "F")



Encastré, avec terrier de fixation, raccord au dos (type "J")



Encastré, avec raccord au dos et collerette avant (type "B")

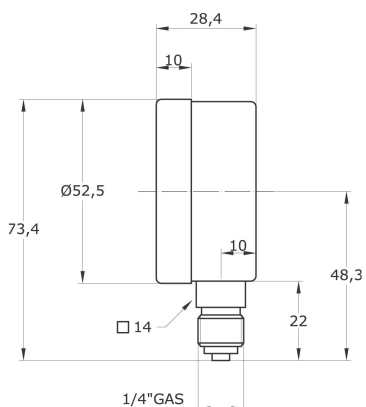


## Poids en kg

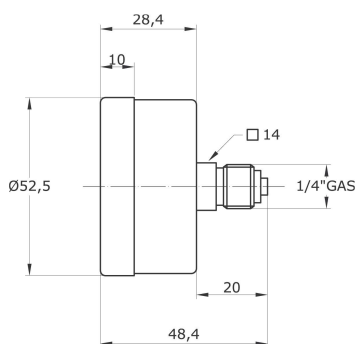
Modèle	RN 43 "D"	RN 43 "F"	RN 43 "J"	RN 42 "B"
Poids	0,050	0,053	0,080	0,071

## Encombrements RN DN53 en mm

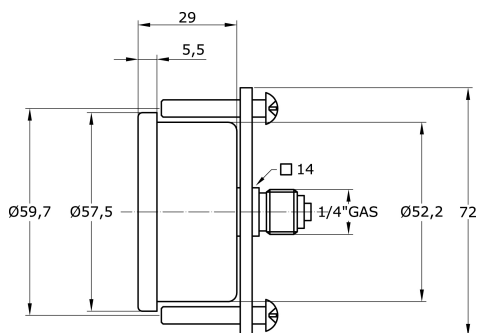
Direct, raccord en bas (type "D")



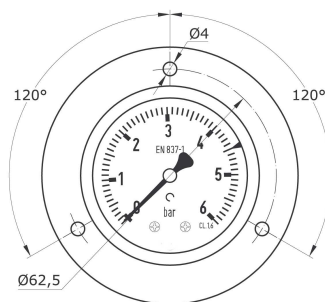
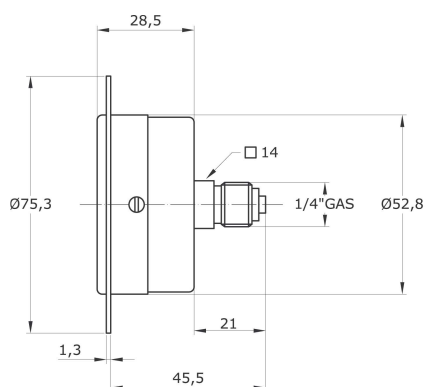
Direct, raccord au dos (type "F")



Encastré, avec terrier de fixation, raccord au dos (type "J")



Encastré, avec raccord au dos et collerette avant (type "B")



## Poids en kg

Modèle	RN 53 "D"	RN 53 "F"	RN 53 "J"	RN 53 "B"
Poids	0,091	0,096	0,140	0,117