

## Manomètres acier inoxydable



Manomètres destinés aux industries alimentaires, chimiques et pharmaceutiques. Adaptés pour résister aux conditions de travail les plus défavorables, déterminés pour l'agressivité du fluide de procès et de l'ambiance. Remplissables de liquide amortisseur. Etendue de mesure jusqu'à 7000 bar.

### Caractéristiques techniques:

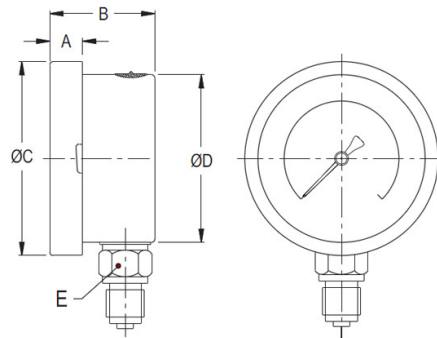
<b>Ø boîtier:</b>	63 mm. / 100 mm. / 160 mm. / 250 mm.
<b>Boîtier:</b>	Acier inoxydable AISI 304, lunette sertie sur le boîtier pour DN63, fermeture à baïonnette pour les autres. Degré de protection IP-65. Remplissables de liquide amortisseur.
<b>Élément sensible:</b>	Acier inoxydable AISI 316 1.4571.
<b>Mouvement:</b>	Acier inoxydable AISI 316.
<b>Cadran:</b>	Aluminium, graduations noires sur fond blanc.
<b>Aiguille:</b>	Aluminium peint noir.
<b>Voyant:</b>	Verre feuilleté de sécurité.
<b>Raccordement:</b>	G 1/4 A pour DN63, G 1/2 A ou NPT pour DN100, DN160 et DN250. M16x1,5-Femelle à partir de 4000 bar. -40°C...
<b>Température serv.:</b>	+150°C pour DN63, -40°C...+300°C pour DN100.
<b>Précision</b>	±1,6% f.e. pour DN63; ±1,0% f.e. pour les autres diamètres (0,6% f.e. sur demande). selon EN 837-1.

### Etendue de mesure en bar

0...0,6	0...1	0...1,6	0...2,5	0...4
0...6	0...10	0...16	0...25	0...40
0...60	0...100	0...160	0...250	0...400
0...600	0...1000	0...1600	0...2500	0-4000
0...7000	-1...0	-1+1,5	-1+3	-1+5
-1+9	-1+15	-1+24		

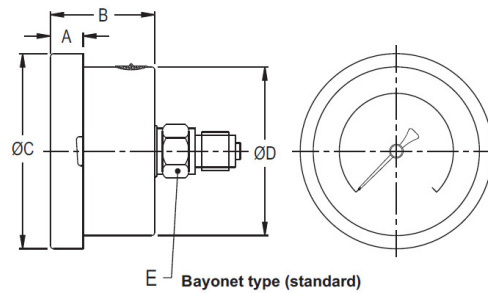
# Encombrements MIN DN63 en mm

Direct, raccord en bas (type "D")



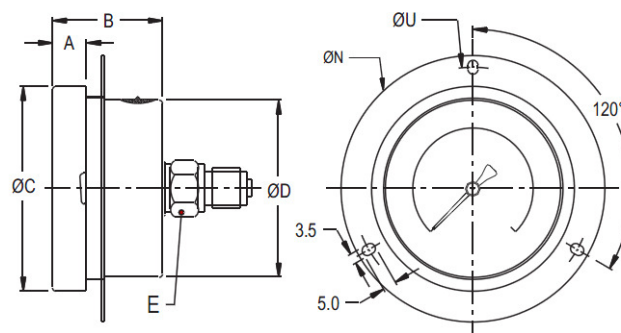
NS	A	B	ØC	ØD	E	Weight in gram (With Box)	Weight in gram (With Glycerin & Box)
63	10	32	69.5	62.5	A/F 14	180.0	240.0

Direct, raccord au dos (type "F")



NS	A	B	ØC	ØD	E	Weight in gram (With Box)	Weight in gram (With Glycerin & Box)
63	10	32	69.5	62.5	A/F 14	188.0	250.0

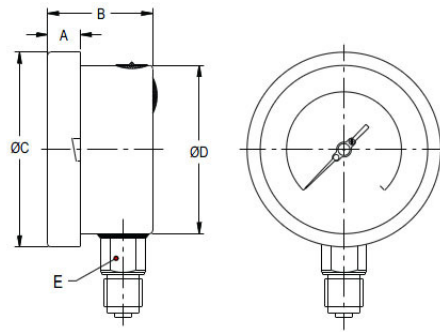
Encastré, avec raccord au dos et collerette avant (type "B")



NS	A	B	ØC	ØD	E	ØN	ØU	Weight in gram (With Box)	Weight in gram (With Glycerin & Box)
63	10	32	69.5	62.5	A/F 14	86	75	213.0	275.0

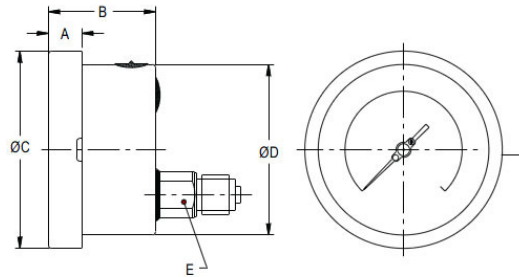
## Encombrements MIN DN100 en mm

### Direct, raccord en bas (type "D")



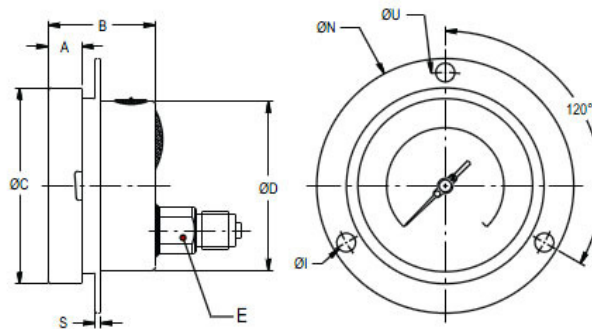
NS	A	B	ØC	ØD	E	Weight in gram (With Box)	Weight in gram (With Glycerin & Box)
100	12.5	47	111	100	22	640.0	935.0
150	15	49	161	149	22	1020.0	1755.0

### Direct, raccord au dos (type "F")



NS	A	B	ØC	ØD	E	Weight in gram (With Box)	Weight in gram (With Glycerin & Box)
100	12.5	47	111	100	22	640.0	935.0

### Encastré, avec raccord au dos et collerette avant (type "B")



NS	A	B	ØC	ØD	E	S	ØI	ØN	ØU	Weight in gram (With Box)	Weight in gram (With Glycerin & Box)
100	12.5	45	111	100	22	1	6	134	118	695.0	990.0