

## Ventómetros BP

---



Manómetro con elemento sensible a cápsula destinado a la la medida de bajas presiones de gases. Debido a su sensibilidad, deben aislarse de toda vibración, ya que los mismos no pueden rellenarse de líquido amortiguador. Para la medida de presiones débiles de fluidos líquidos o materias pastosas, ver manómetros serie [QB](#). Para gases corrosivos existe también la versión totalmente en acero inoxidable.

### Características técnicas:

---

<b>Ø nominal:</b>	63 mm. / 100 mm. / 160 mm.
<b>Caja:</b>	63 mm. en acero inoxidable, arillo rebordonado.
<b>Elemento sensible:</b>	Sistema de cápsula (Zinnbronce/CuSn8). Acero inoxidable bajo demanda.
<b>Esfera:</b>	Metálica, blanca con graduaciones en negro. Doble escala mbar y mm.c.a.
<b>Aguja:</b>	Centrada y compensada.
<b>Visor:</b>	Visor de metacrilato.
<b>Conexión:</b>	1/2" GAS ó NPT-M. 1/4"GAS-M para 63 mm.
<b>Tª proceso:</b>	0°C...+65°C.
<b>Precisión:</b>	±1,6% del final de escala.
<b>Dimensiones:</b>	Ver ficha BP.

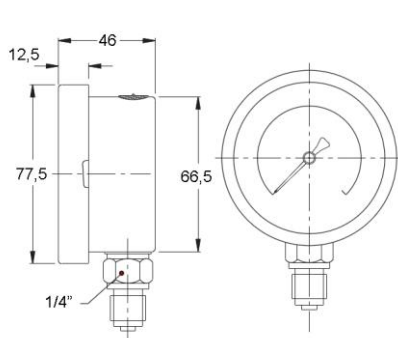
### Rangos en mbar/mmca

0-25 / 0-250	0-40 / 0-400	0-60 / 0-600	0-100 / 0-1000	0-160 / 0-1600
0-250 / 0-2500	0-400 / 0-4000	0-600 / 0-6000		

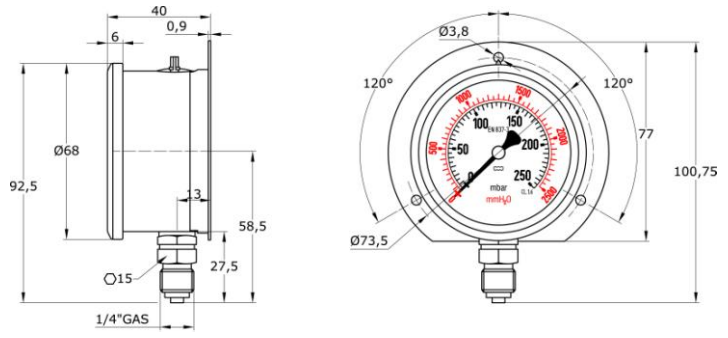
Nota: mismos rangos disponibles para vacío. Mano-vacuómetros (vacío y presión) también disponible bajo demanda.

**Dimensiones BP DN63 en mm**

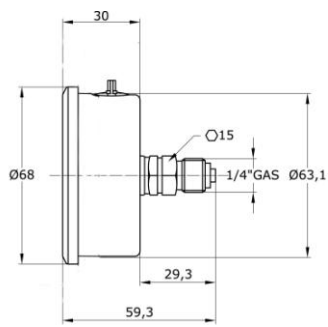
*Montaje vertical (tipo "D")*



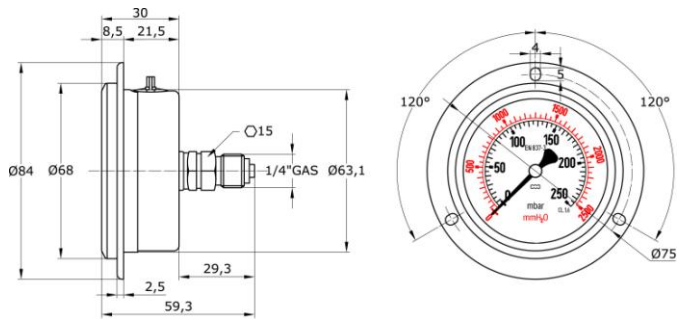
*Montaje a pared (tipo "A")*



*Montaje posterior (tipo "F")*



*Montaje a panel mediante borde frontal 3 taladros (tipo "B")*

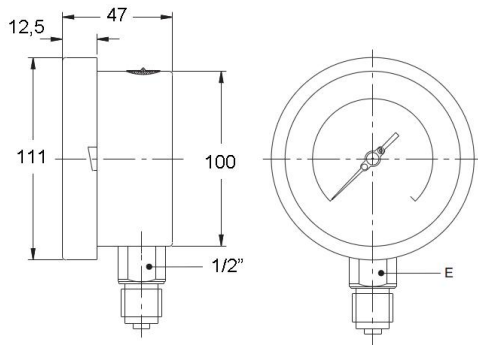


**Peso en kilogramos**

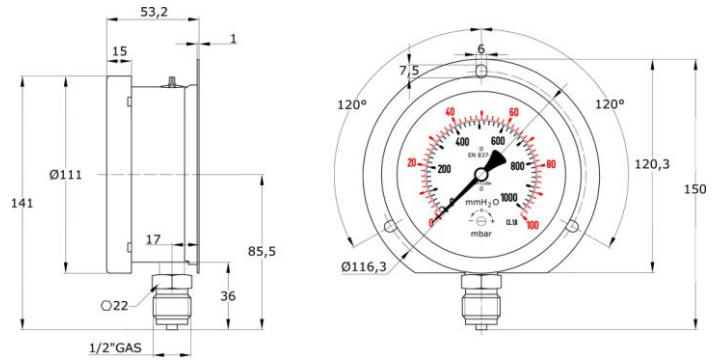
Modelo	BP 63 "D"	BP 63 "A"	BP 63 "F"	BP 63 "J"	BP 63 "B"
Peso	0,160	0,173	0,118	0,146	0,141

**Dimensiones BP DN100 en mm**

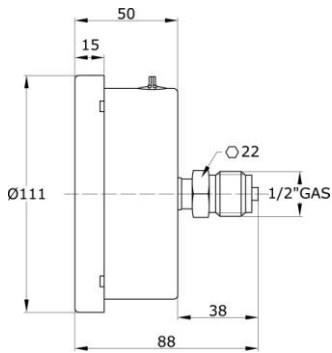
*Montaje vertical (tipo "D")*



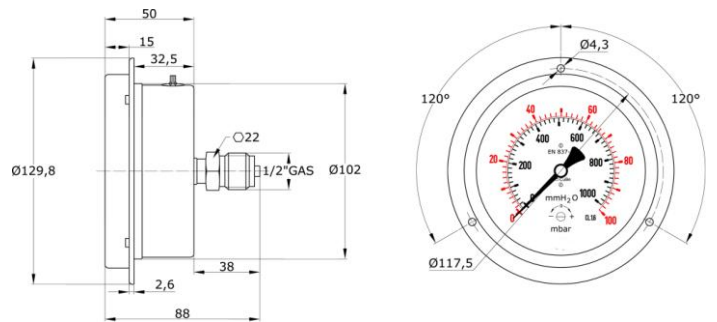
*Montaje a pared (tipo "A")*



*Montaje posterior (tipo "F")*



*Montaje a panel mediante borde frontal 3 taladros (tipo "B")*



**Peso en kilogramos**

Modelo	BP 100 "D"	BP 100 "A"	BP 100 "F"	BP 100 "J"	BP 100 "B"
Peso	0,466	0,500	0,360	0,415	0,403