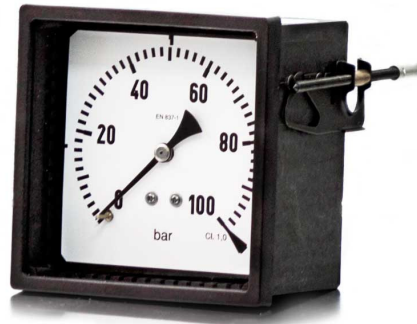


Manómetro caja cuadrada FC



Versión del manómetro clásico, pero montado en caja cuadrada para montaje en panel. Bajo demanda están disponibles manómetros en caja perfilada de 72x144 y 96x192 mm., tanto en lectura horizontal como vertical.

Características técnicas:

Tamaño:	72x72 mm. / 96x96 mm. / 144x144 mm. (bajo demanda 192x192 mm).
Caja:	Noryl reforzado con fibra de vidrio s/DIN 43700. Grado de protección IP45.
Partes mojadas:	En acero inoxidable AISI-316L.
Movimiento:	En acero inoxidable AISI-316L.
Aguja:	Centrada y compensada.
Visor:	Cristal.
Conexión:	1/2" GAS ó NPT (1/4" para 72x72 mm).
Precisión:	±1,0% del final de escala (±1,6% para 72x72 mm).

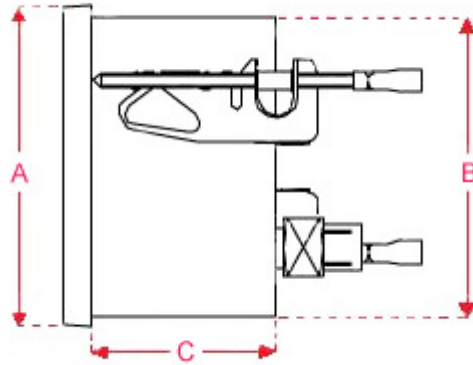
Rangos en mbar

0...25	0...40	0...60	0...100	0...160
0...250	0...400	0...600		

Rangos en bar

0...1	0...1,6	0...2,5	0...4	0...6
0...10	0...16	0...25	0...40	0...60
0...100	0...160	0...250	0...400	0...600

Dimensiones:



(in mm)	A	B	C
72x72	72	65,5	55
96x96	96	90	55
144x144	144	136	54,5