

Manómetros en acero inoxidable MIN



Manómetros especialmente pensados para la industria alimentaria, farmacéutica y petroquímica. Adaptados para resistir las condiciones de trabajo más desfavorables, determinadas por la agresividad del fluido de proceso y del ambiente, así como por los fluidos que no presentan una viscosidad elevada o que no cristalizan. La caja con glicerina amortigua las oscilaciones de la aguja, evita el desgaste de las partes en movimiento, por lo cual es recomendado en instalaciones con presiones pulsantes y vibraciones. Rangos disponibles hasta 7000 bar.

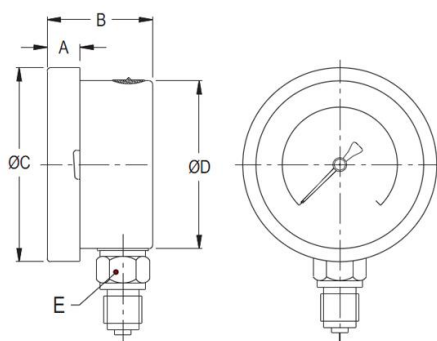
Características técnicas:

Ø nominal:	63 mm. / 100 mm. / 160 mm. / 250 mm.
Caja:	De acero inoxidable AISI 304, aro tipo bayoneta. Grado de protección IP65. Puede rellenarse con aceites de glicerina, en todos aquellos casos donde existan vibraciones y variaciones bruscas y repetidas de presión.
Conjunto record-tubo:	En acero inoxidable AISI 316 1.4571.
Movimiento:	Tipo reforzado en acero inoxidable AISI 316.
Esfera:	De aluminio, blanca, con cifras en negro.
Aguja:	De aluminio, regulable por tornillo micrométrico.
Visor:	Cristal de seguridad. (acrílico bajo demanda).
Conexión:	1/4"GAS-M para 63 mm. 1/2"GAS ó NPT-M para 100 y 160 mm. M16x1,5-H a partir de 4000 bar.
Tª proceso:	-40°C...+150°C para DN63, -40°C...+300°C para DN100.
Precisión:	±1,6% f.e. para 63 mm. ; ±1,0% f.e. para 100 y 160 mm. (0,6% f.e. bajo demanda) según EN 837-1.

Rangos en bar

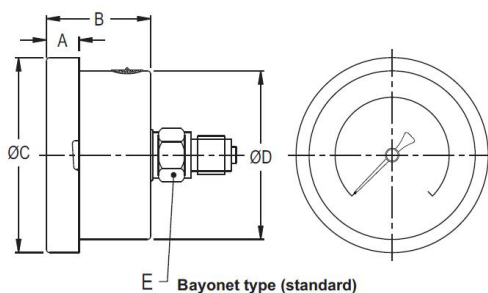
0...0,6	0...1	0...1,6	0...2,5	0...4
0...6	0...10	0...16	0...25	0...40
0...60	0...100	0...160	0...250	0...400
0...600	0...1000	0...1600	0...2500	0-4000
0...7000	-1...0	-1+1,5	-1+3	-1+5
-1+9	-1+15	-1+24		

Montaje vertical (tipo "D")



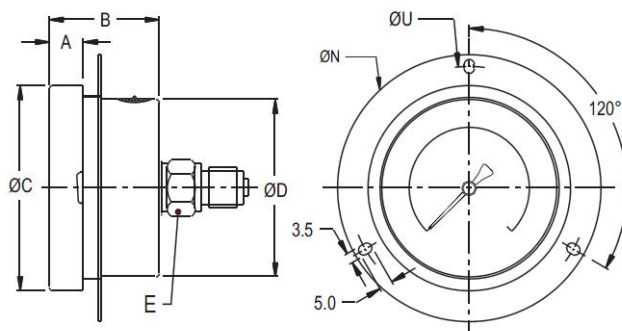
NS	A	B	ØC	ØD	E	Weight in gram (With Box)	Weight in gram (With Glycerin & Box)
63	10	32	69.5	62.5	A/F 14	180.0	240.0

Montaje posterior (tipo "F")



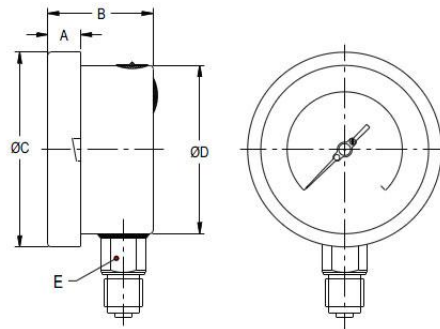
NS	A	B	ØC	ØD	E	Weight in gram (With Box)	Weight in gram (With Glycerin & Box)
63	10	32	69.5	62.5	A/F 14	188.0	250.0

Montaje a panel mediante borde frontal 3 taladros (tipo "B")



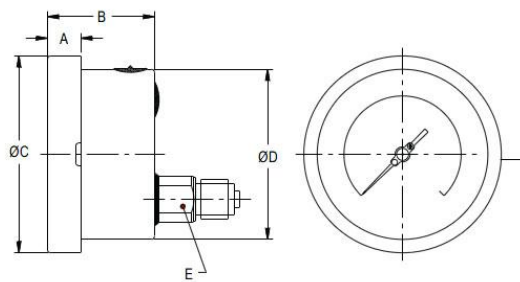
NS	A	B	ØC	ØD	E	ØN	ØU	Weight in gram (With Box)	Weight in gram (With Glycerin & Box)
63	10	32	69.5	62.5	A/F 14	86	75	213.0	275.0

Montaje vertical (tipo "D")



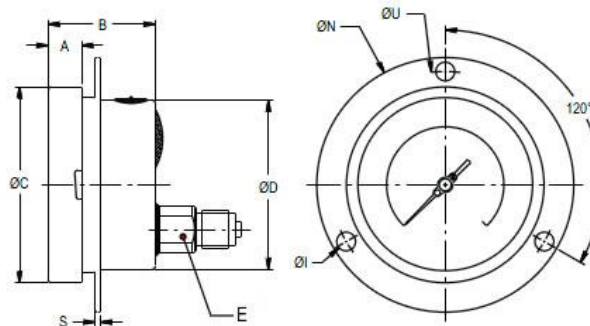
NS	A	B	ØC	ØD	E	Weight in gram (With Box)	Weight in gram (With Glycerin & Box)
100	12.5	47	111	100	22	640.0	935.0
150	15	49	161	149	22	1020.0	1755.0

Montaje posterior (tipo "F")



NS	A	B	ØC	ØD	E	Weight in gram (With Box)	Weight in gram (With Glycerin & Box)
100	12.5	47	111	100	22	640.0	935.0

Montaje a panel mediante borde frontal 3 taladros (tipo "B")



NS	A	B	ØC	ØD	E	S	ØI	ØN	ØU	Weight in gram (With Box)	Weight in gram (With Glycerin & Box)
100	12.5	45	111	100	22	1	6	134	118	695.0	990.0