

Manómetros pequeños RN



Características técnicas:

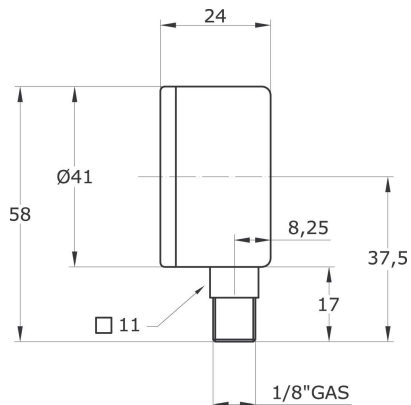
Ø nominal:	43 mm. / 53 mm.
Caja:	Acero estampado pintada en negro (acero inox. bajo demanda). Protección IP32.
Conjunto racord-tubo:	Tubo Bourdon de aleación de cobre, racord en latón.
Movimiento:	De latón duro.
Esfera:	Fondo blanco, doble escala bar (negro) y psi (rojo).
Aguja:	De aluminio pintada en negro.
Precisión:	±2,5% final escala.
Visor:	Acrílico. (vidrio bajo demanda).
Conexión:	1/8" - 1/4" GAS-M.

Rangos en bar/psi

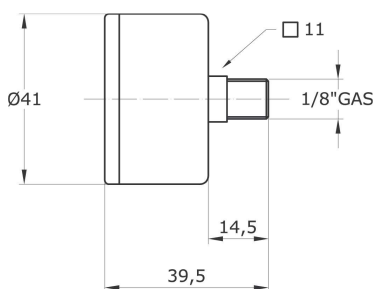
0...1	0...1,6	0...2,5	0...4	0...6
0...10	0...16	0...25		

Dimensiones RN DN43 en mm

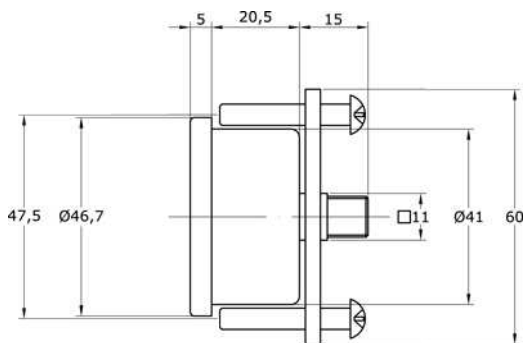
Montaje vertical (tipo "D")



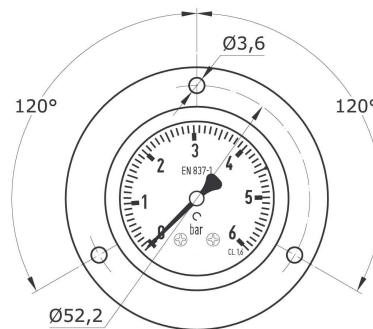
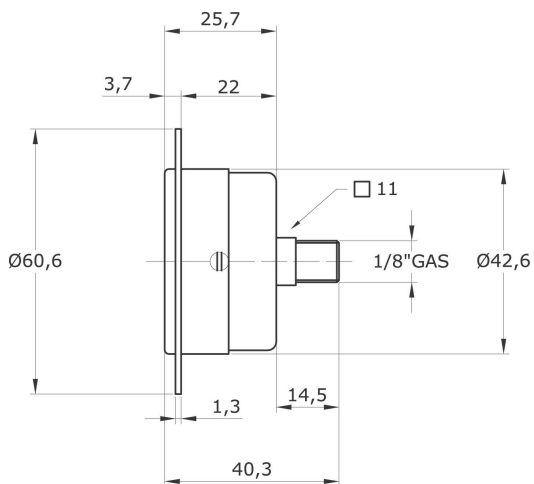
Montaje posterior (tipo "F")



Montaje a panel mediante brida dorsal (tipo "J")



Montaje a panel mediante borde frontal 3 taladros (tipo "B")

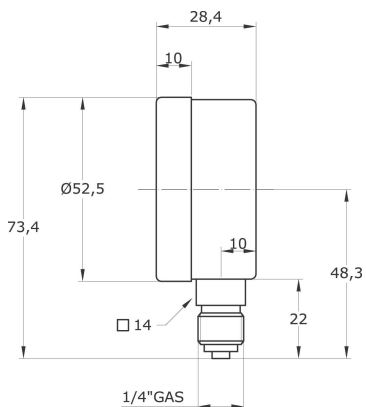


Peso en kilogramos

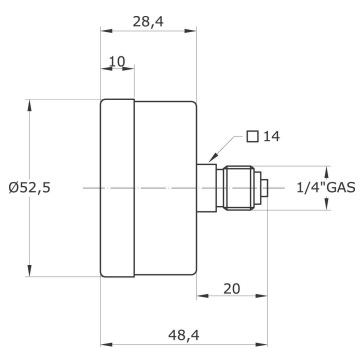
Modelo	RN 43 "D"	RN 43 "F"	RN 43 "J"	RN 42 "B"
Peso	0,050	0,053	0,080	0,071

Dimensiones RN DN53 en mm

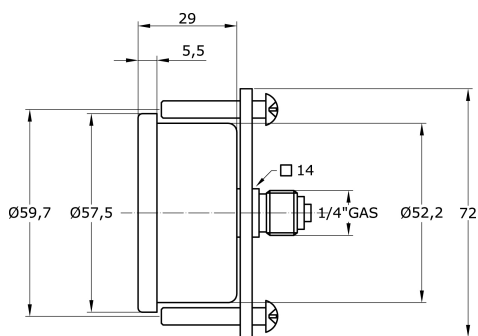
Montaje vertical (tipo "D")



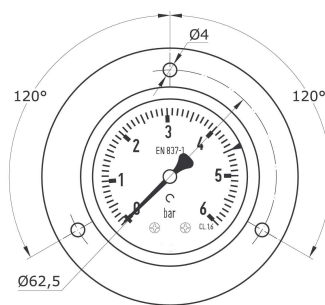
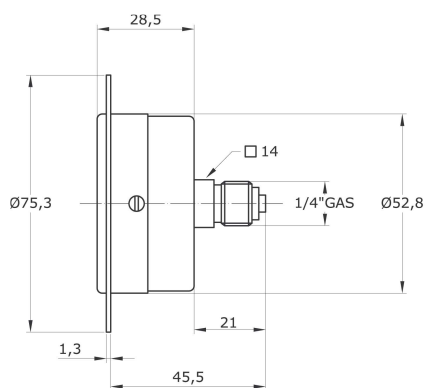
Montaje posterior (tipo "F")



Montaje a panel mediante brida dorsal (tipo "J")



Montaje a panel mediante borde frontal 3 taladros (tipo "B")



Peso en kilogramos

Modelo	RN 53 "D"	RN 53 "F"	RN 53 "J"	RN 53 "B"
Peso	0,091	0,096	0,140	0,117