

## Manómetro serie clásica MSC

---



Fabricados para medir la presión de gases, agua y fluidos no corrosivos en condiciones de trabajo standard . Disponemos de diferentes modelos para montaje directo, o para instalación en panel y pared. Para medir la presión de fluidos densos, consultar [SE](#). Para fluidos o ambientes agresivos, consultar [MIN](#).

### Características técnicas:

---

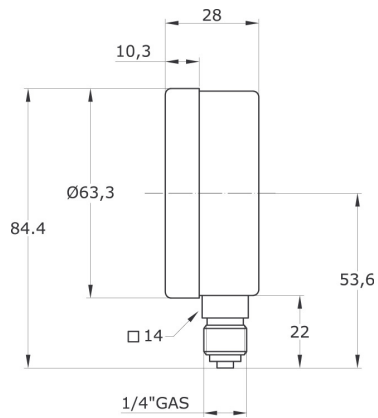
<b>Ø nominal:</b>	63 mm. / 80 mm. / 100 mm. / 200 mm. / 250 mm.
<b>Caja:</b>	De acero estampado en negro, cierre con aro a presión. Grado de protección IP43.
<b>Conjunto racord-tubo:</b>	Tubo Bourdon en aleación de cobre (CuSn8), racord en latón.
<b>Movimiento:</b>	Bronce.
<b>Esfera:</b>	Metálica, fondo blanco, con cifras en negro.
<b>Aguja:</b>	Aluminio, centrada y compensada.
<b>Visor:</b>	Acrílico. (vidrio bajo demanda).
<b>Conexión:</b>	Mediante rosca 1/4"GAS-M para 63 mm. Rosca 1/2"GAS-M para el resto de diámetros (otras bajo demanda).
<b>Tª proceso:</b>	-25°C...+65°C.
<b>Precisión:</b>	±1,6% f.e. según EN 837-1.

### Rangos en bar

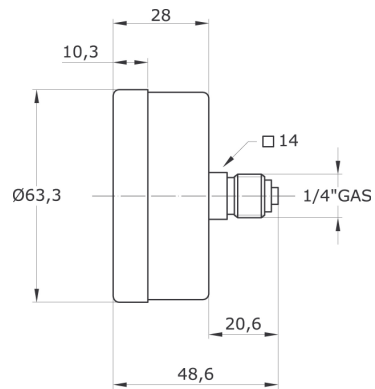
0...0,6	0...1	0...1,6	0...2,5	0...4
0...6	0...10	0...16	0...25	0...40
0...60	0...100	0...160	0...250	0...400
0...600	0...1000	-1...0	-1+1,5	-1+3
-1+5	-1+9			

**Dimensiones MSC DN63 en mm**

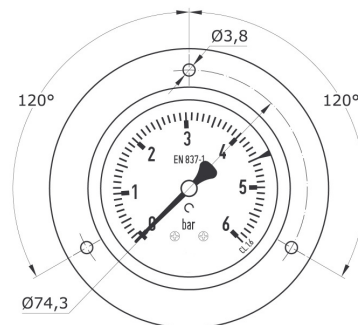
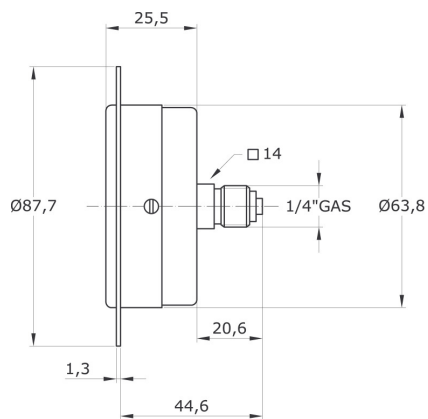
*Montaje vertical (tipo "D")*



*Montaje posterior (tipo "F")*



*Montaje a panel mediante borde frontal 3 taladros (tipo "B")*



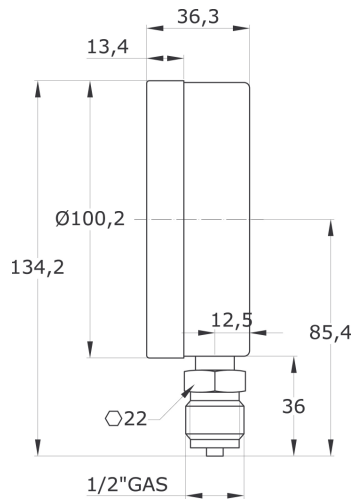
**Peso** en kilogramos

Modelo	MSC 63 "D"	MSC 63 "F"	MSC 63 "J"	MSC 63 "B"
Peso	0,113	0,113	----	0,145

**Dimensiones MSC DN100 en mm**

---

*Montaje vertical (tipo "D")*



**Peso** en kilogramos

<b>Modelo</b>	MSC 100 "D"	MSC 100 "F"	MSC 100 "J"	MSC 100 "B"
<b>Peso</b>	0,331	----	----	----