

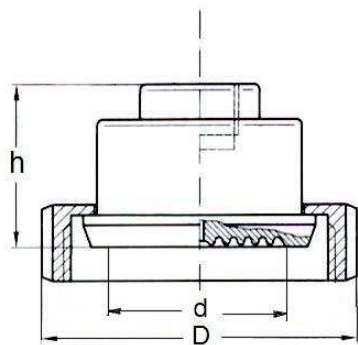
Separador sanitario DIN 11851



Este modelo facilita un fácil desmontaje para una limpieza frecuente, mediante rosca sanitaria. La membrana aflorante soldada asegura una perfecta limpieza.

Características técnicas:

Cuerpo:	Acero inoxidable AISI 316L. Hembra giratoria AISI 304.
Membrana:	Acero inoxidable AISI 316L, soldada.
Precisión:	a 20°C, sumar $\pm 0,5 \div 1,0\%$ sobre la precisión del instrumento indicador.
Rangos:	desde 0...2,5 bar hasta 0...40 bar (dependiendo del DN).
Temp. de trabajo:	Máximo 80°C.
Medidas disponibles:	1" (DN25), 1 1/2" (DN40) y 2" (DN50).
Conexión a instrumento:	1/2" GAS-Hembra.
Conexión a proceso:	Rosca giratoria s/DIN 11851.
Dimensiones:	Ver cuadro adjunto.



d	D	h	rosca
25	63	44	Rd 52 x 1/6
40	78	39	Rd 65 x 1/6
50	92	50	Rd 78 x 1/6