

## Separador sanitario clamp

---



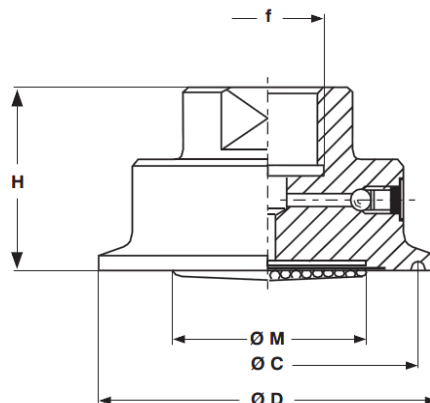
Como otros separadores, este separador está ideado para aislar el elemento sensible de los manómetros, presostatos, transmisores de presión, etc. de fluidos de proceso viscosos y sedimentosos. Una membrana elástica soldada y a prueba de fugas garantiza dicho aislamiento.

Este modelo facilita un fácil desmontaje para una limpieza frecuente, mediante la conexión rápida Tri-clamp. La membrana aforante soldada asegura una perfecta limpieza.

### Características técnicas:

---

<b>Cuerpo:</b>	Acero inoxidable AISI 316L.
<b>Membrana:</b>	Acero inoxidable AISI 316L, soldada.
<b>Precisión:</b>	a 20°C, sumar $\pm 0,5 \div 1,0\%$ sobre la precisión del instrumento indicador.
<b>Rangos:</b>	desde 0...2,5 bar hasta 0...40 bar (dependiendo del DN).
<b>Temp. de trabajo:</b>	Máximo 80°C.
<b>Medidas disponibles:</b>	1" (DN25), 1 ½" (DN40) y 2" (DN50), según ISO 2852.
<b>Conexión a instrumento:</b>	¼"GAS-H. y ½"GAS-Hembra.



**Dimensiones en mm**

---

<b>DN Clamp</b>	<b>C</b>	<b>H</b>	<b>D</b>	<b>f</b>	<b>M</b>
1"	43,5	30	50,5	¼" ½" H	20
1 ½"	43,5	35	50,5	¼" ½" H	30
2	56,5	35	64	¼" ½" H	40
2 ½"	70,5	35	77,5	¼" ½" H	50
3"	83,5	35	91	¼" ½" H	65

**Rangos disponibles en bar**

---

<b>Ø manómetros</b>	<b>1" Clamp</b>	<b>1 ½" Clamp</b>	<b>2" Clamp</b>	<b>2 ½" Clamp</b>	<b>3" Clamp</b>
63	0...6 / 40	0...2,5 / 40	---	---	---
100	---	0...2,5 / 40	0...1 / 40	0...1 / 25	0...1 / 25
160	---	0...4 / 40	0...2,5 / 40	0...1 / 25	0...1 / 25

*Nota: bajo demanda también disponibles vacuómetros y mano-vacuómetros.*