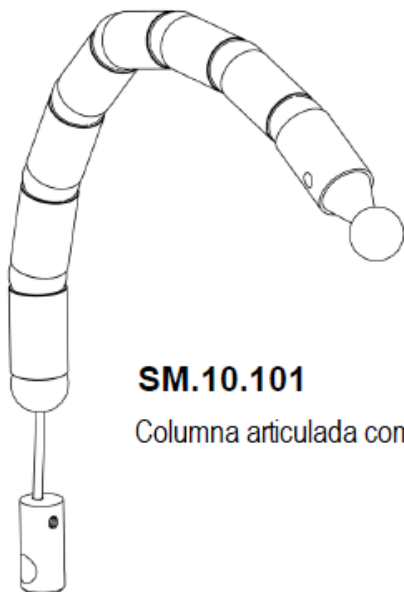
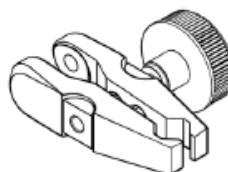


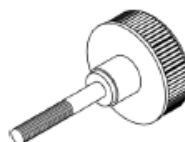
DESPIECE DEL SOPORTE MAGNÉTICO CODIGO 14.00.004



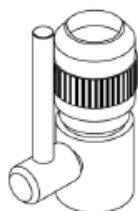
**SM.10.101**  
Columna articulada completa



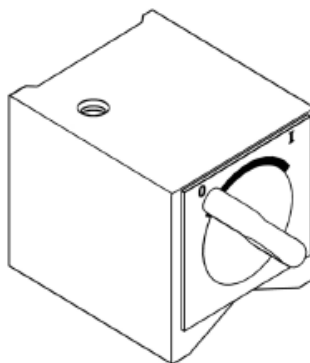
**SM.00.401**  
Pinça completa



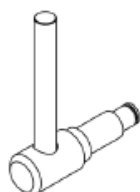
**SM.01.001**  
Cargol pinça



**SM.10.501**  
Fixació articulada completa



**14.10.005**  
Base magnètica



**SM.11.404**  
Palanca excèntrica



**SM.16.001**  
Maneta imant plàstic