

SERIE **KLmacro 60**

CARACTERÍSTICAS TÉCNICAS



- Carpintería corredera.
- Ventanas y balconeras.
- Posibilidad de 2, 3, 4 y 6 hojas.
- Sección de marco 60 mm y de 55 mm de hoja.
- Estética recta.
- Corte a testa 90º en marcos y hojas.
- Cepillos con FIN-SEAL.
- Ruedas simples o tandem fijas o regulables.
- Juntas de acristalamiento precortadas.
- Acristalamiento hasta 16 mm.

SERIE **KLmacro 60**

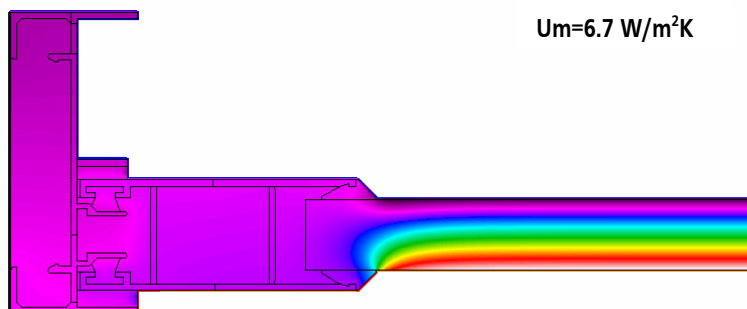
VENTANA 2 HOJAS DESLIZANTE
1.230 x 1.480 mm

ENSAYO	RESULTADO
PERMEABILIDAD AL AIRE (UNE-EN 1026:2000)	CLASE 3
ESTANQUEIDAD AL AGUA (UNE-EN 1027:2000)	CLASE 6A
RESISTENCIA A LA CARGA DE VIENTO (UNE-EN 12211:2000)	CLASE C3

SERIE **KLmacro 60**

COEFICIENTE DE TRANSMITANCIA TÉRMICA
VENTANA 2 HOJAS 1.230 x 1.480 mm
UNE-EN 14351-1:2006

TRANSMITANCIA DEL HUECO	TRANSMITANCIA DEL VIDRIO
Uh= 4.4 W/m²K	Uv= 3.0 W/m ² K
Uh= 4.2 W/m²K	Uv= 2.7 W/m ² K
Uh= 3.6 W/m²K	Uv= 1.9 W/m ² K
Uh= 2.9 W/m²K	Uv= 1.1 W/m ² K



Los valores de huecos se obtienen mediante una hoja de cálculo, validada por Cidemco, en el informe nº 24054, bajo la norma 10077-1:2001 y reconocida por la UNE en 14351-1 del marcado CE. Se ha tenido en cuenta un valor en el intercalario del vidrio de 0.08 W/mK.

SERIE **KLmacro 60**

DETERMINACIÓN DE LA ATENUACIÓN ACÚSTICA
(ANEXO B, UNE-EN 14351-1:2006)
VENTANA 2 HOJAS DESLIZANTE
1.230 x 1.480 mm

	Aislamiento acústico a ruido aéreo ventana
Vidrio aislante $R_w + C_{tr}$ (dB)	$R_w + C_{tr}$ (dB)
24	24
25	25
26	26
27	26
28	27
30	27
32	28
34	N/A
36	N/A

SERIE **KLmacro 60**

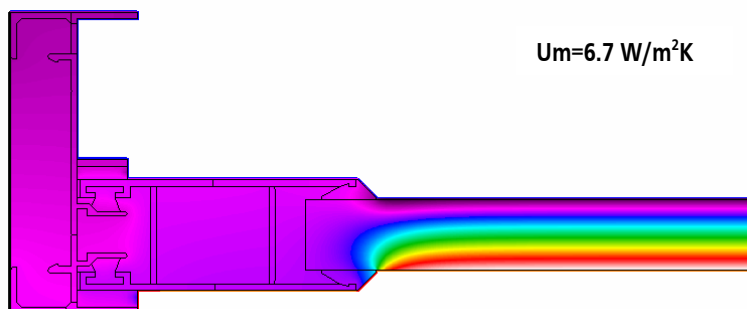
BALCONERA 2 HOJAS DESLIZANTE
1.500 x 2.000 mm

ENSAYO	RESULTADO
PERMEABILIDAD AL AIRE (UNE-EN 1026:2000)	CLASE 3
ESTANQUEIDAD AL AGUA (UNE-EN 1027:2000)	CLASE 6A
RESISTENCIA A LA CARGA DE VIENTO (UNE-EN 12211:2000)	CLASE C2

SERIE **KLmacro 60**

COEFICIENTE DE TRANSMITANCIA TÉRMICA
BALCONERA 2 HOJAS 1.500 x 2.000 mm
UNE-EN 14351-1:2006

TRANSMITANCIA DEL HUECO	TRANSMITANCIA DEL VIDRIO
Uh= 4.1 W/m²K	Uv= 3.0 W/m²K
Uh= 3.9 W/m²K	Uv= 2.7 W/m²K
Uh= 3.2 W/m²K	Uv= 1.9 W/m²K
Uh= 2.6 W/m²K	Uv= 1.1 W/m²K



Los valores de huecos se obtienen mediante una hoja de cálculo, validada por Cidemco, en el informe nº 24054, bajo la norma 10077-1:2001 y reconocida por la UNE en 14351-1 del marcado CE. Se ha tenido en cuenta un valor en el intercalario del vidrio de 0.08 W/mK.

SERIE **KLmacro 60**

DETERMINACIÓN DE LA ATENUACIÓN ACÚSTICA
(ANEXO B, UNE-EN 14351-1:2006)
BALCONERA 2 HOJAS DESLIZANTE
1.500 x 2.000 mm

Vidrio aislante $R_w + C_{tr}$ (dB)	Aislamiento acústico a ruido aéreo ventana
	$R_w + C_{tr}$ (dB)
24	22
25	23
26	24
27	24
28	25
30	25
32	26
34	N/A
36	N/A