

SERIE **KLmacro CT**

CARACTERÍSTICAS TÉCNICAS



- Carpintería corredera.
- Ventanas y balconeras.
- Posibilidad de 2, 3, 4 y 6 hojas.
- Sección de marco 75 mm y de 60 y 70 mm de hoja.
- Estética curva o recta.
- Corte a testa 90º en marcos y hojas. Posibilidad de realizar mixtas MT corte a testa 90º en hojas y perimetral 45º en marcos.
- Cepillos con FIN-SEAL.
- Hoja balconera con canal para colocación de multipuntos.
- Ruedas simples o tandem fijas o regulables.
- Juntas de acristalamiento precortadas.
- Acristalamiento hasta 20 mm.
- Soluciones de obras clipadas.

SERIE **KLmacro CT**

VENTANA 2 HOJAS DESLIZANTE
1.230 x 1.480 mm

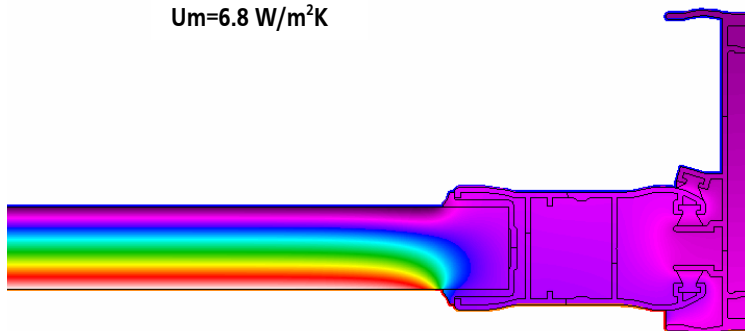
ENSAYO	RESULTADO
PERMEABILIDAD AL AIRE (UNE-EN 1026:2000)	CLASE 3
ESTANQUEIDAD AL AGUA (UNE-EN 1027:2000)	CLASE 7A
RESISTENCIA A LA CARGA DE VIENTO (UNE-EN 12211:2000)	CLASE C4

SERIE **KLmacro CT**

COEFICIENTE DE TRANSMITANCIA TÉRMICA
VENTANA 2 HOJAS 1.230 x 1.480 mm
UNE-EN 14351-1:2006

TRANSMITANCIA DEL HUECO	TRANSMITANCIA DEL VIDRIO
Uh= 4.5 W/m ² K	Uv= 3.0 W/m ² K
Uh= 4.3 W/m ² K	Uv= 2.7 W/m ² K
Uh= 3.7 W/m ² K	Uv= 1.9 W/m ² K
Uh= 3.1 W/m ² K	Uv= 1.1 W/m ² K

Um=6.8 W/m²K



Los valores de huecos se obtienen mediante una hoja de cálculo, validada por Cidemco, en el informe nº 24054, bajo la norma 10077-1:2001 y reconocida por la UNE en 14351-1 del marcado CE. Se ha tenido en cuenta un valor en el intercalario del vidrio de 0.08 W/mK.

SERIE **KLmacro CT**

DETERMINACIÓN DE LA ATENUACIÓN ACÚSTICA
(ANEXO B, UNE-EN 14351-1:2006)
VENTANA 2 HOJAS DESLIZANTE
1.230 x 1.480 mm

	Aislamiento acústico a ruido aéreo ventana
Vidrio aislante $R_w + C_{tr}$ (dB)	$R_w + C_{tr}$ (dB)
24	24
25	25
26	26
27	26
28	27
30	27
32	28
34	N/A
36	N/A

SERIE

KLmacro CT

BALCONERA 2 HOJAS DESLIZANTE
2.000 x 2.200 mm

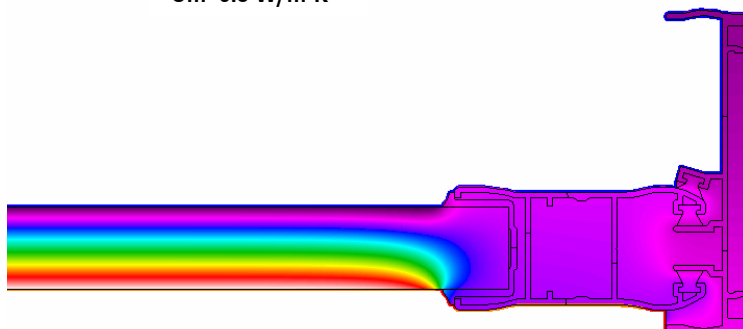
ENSAYO	RESULTADO
PERMEABILIDAD AL AIRE (UNE-EN 1026:2000)	CLASE 4
ESTANQUEIDAD AL AGUA (UNE-EN 1027:2000)	CLASE 7A
RESISTENCIA A LA CARGA DE VIENTO (UNE-EN 12211:2000)	CLASE C2

SERIE **KLmacro CT**

COEFICIENTE DE TRANSMITANCIA TÉRMICA
BALCONERA 2 HOJAS 2.000 x 2.200 mm
UNE-EN 14351-1:2006

TRANSMITANCIA DEL HUECO	TRANSMITANCIA DEL VIDRIO
Uh= 4.0 W/m²K	Uv= 3.0 W/m²K
Uh= 3.8 W/m²K	Uv= 2.7 W/m²K
Uh= 3.1 W/m²K	Uv= 1.9 W/m²K
Uh= 2.4 W/m²K	Uv= 1.1 W/m²K

Um=6.8 W/m²K



Los valores de huecos se obtienen mediante una hoja de cálculo, validada por Cidemco, en el informe nº 24054, bajo la norma 10077-1:2001 y reconocida por la UNE en 14351-1 del marcado CE. Se ha tenido en cuenta un valor en el intercalario del vidrio de 0.08 W/mK.

SERIE **KLmacro CT**

DETERMINACIÓN DE LA ATENUACIÓN ACÚSTICA
(ANEXO B, UNE-EN 14351-1:2006)
BALCONERA 2 HOJAS DESLIZANTE
2.000 x 2.200 mm

Vidrio aislante $R_w + C_{tr}$ (dB)	Aislamiento acústico a ruido aéreo ventana
	$R_w + C_{tr}$ (dB)
24	22
25	23
26	24
27	24
28	25
30	25
32	26
34	N/A
36	N/A