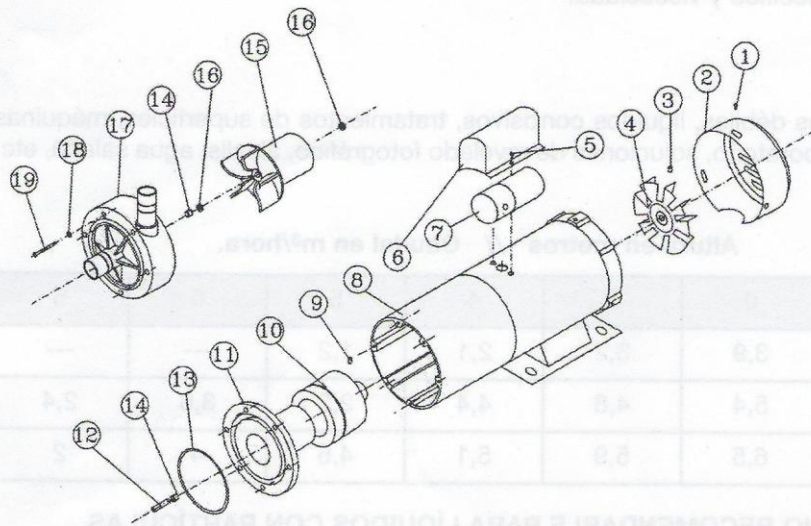


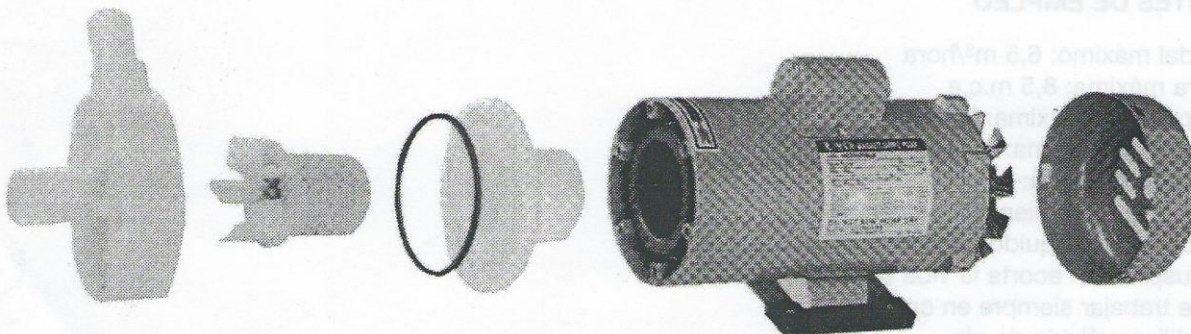
RENDIMIENTOS con agua a 25°C.

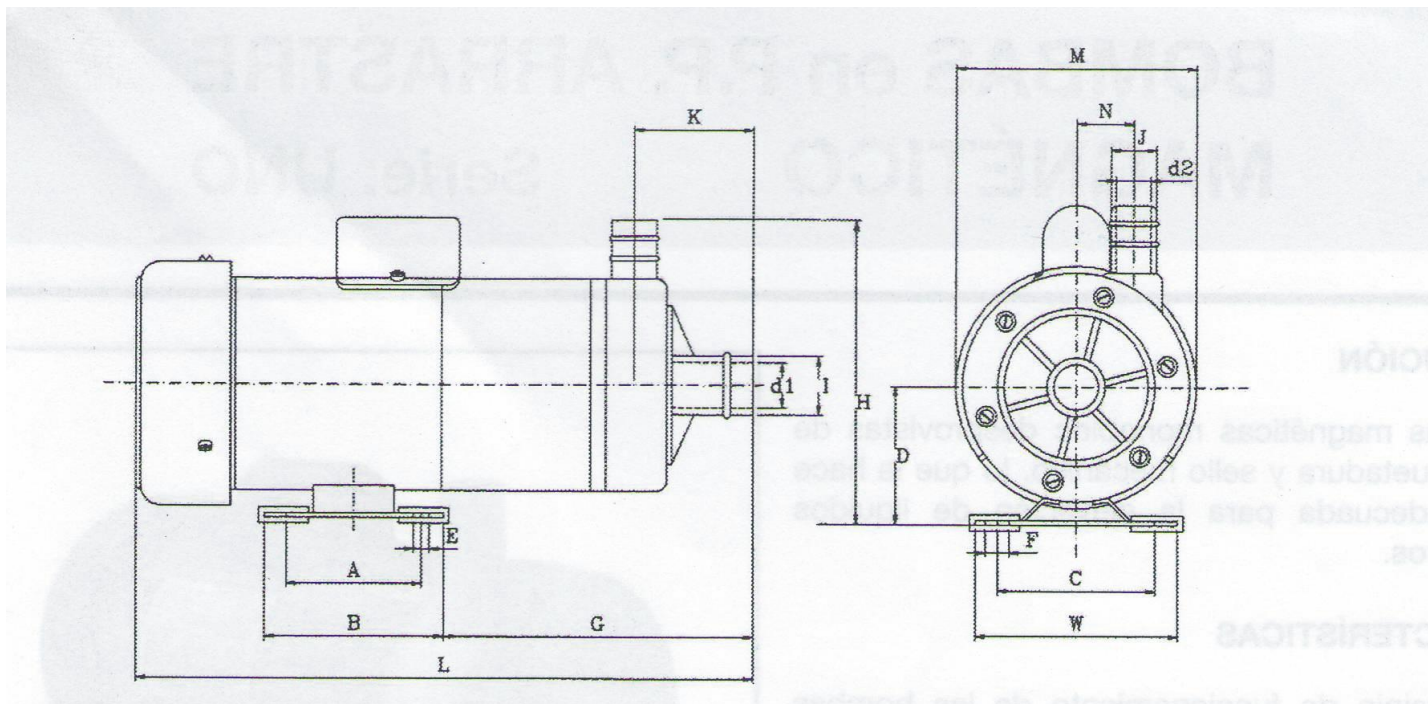
Altura en metros // Caudal en m³/hora.

TIPO	W.	Ø	0	2	4	5	6	8
AM-ONU 75LX	100	¾"	3,9	3,2	2,1	1,2	---	---
AM-ONU 100LX	150	1"	5,4	4,8	4,4	2,2	3,6	2,4
AM.ONU 130LX	250	1"	6,5	5,9	5,1	4,6	4	2



Nº	Denominación
1	Tornillo tapa ventilador
2	Tapa ventilador
3	Tornillo ventilador
4	Ventilador
5	Tornillo portac condensador
6	Tapa condensador
7	Condensador
8	Motor completo
9	Tornillo nucleo magnético
10	Nucleo magnético
11	Tapa cuerpo
12	Eje
13	Junta tórica
14	Casquillo
15	Impulsor
16	Arandela
17	Cuerpo bomba
18	Arandela glower
19	Tornillo inox





DIMENSIONES en mm.

TIPO	A	B	C	D	E	F	G	H	I	J	K	L	M	N	D1	D2	W	Kg.
AM-ONU 75LX	60	80	70	59	7	10,5	139	134	3/4"	3/4"	49,5	272	107	25,4	15	15	90	3
AM-ONU 100LX	43	62	89	63	7	18	153	153	1"	1"	51	286	128	44	20	20	120	8
AM-ONU 130LX	70	100	110	72	8	25	145	177	12	1"	60	342	131	62	20	20	155	10