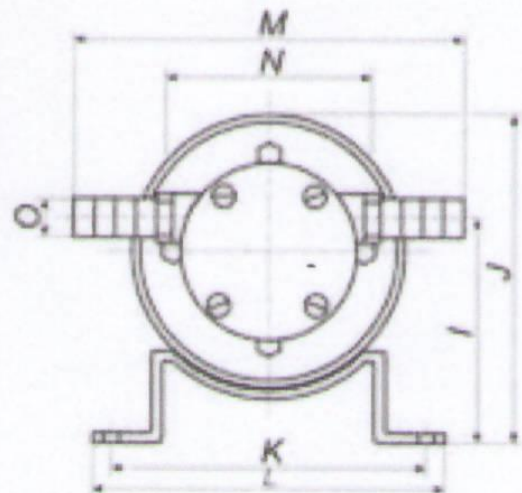
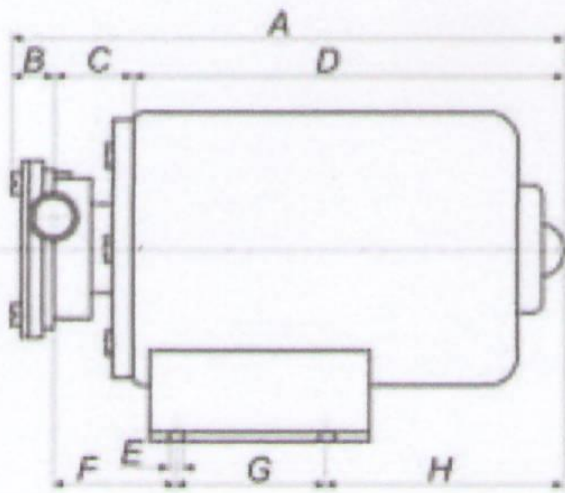
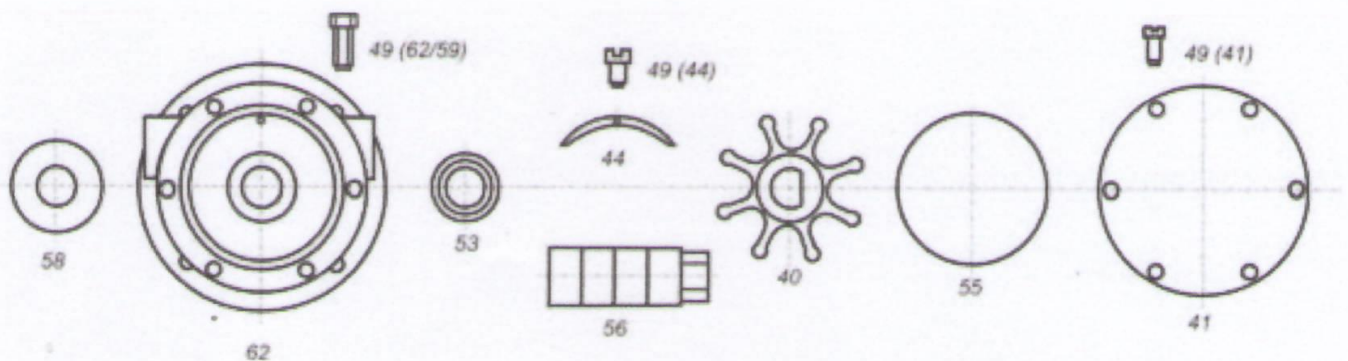


MODELO	CTE	r.p.m.	C.V.	kW	A	l/h	bar
RD-CC D-2	12 V.	2000	1/10	0,08	11	400	3
	24 V.	2000	1/10	0,08	5,5	400	3
RD-CC C-2	12 V.	2000	1/10	0,08	11	1200	0,6
	24 V.	2000	1/10	0,08	5,5	1200	0,6
RD-CC K-2	12 V.	2000	1/8	0,09	15	700	3
	24 V.	2000	1/8	0,09	8	700	3



DIMENSIONES

MODELO	A	B	C	D	E	F	G	H	I	J	K	L	M	N	O
RD-CC D-2	170	18	30	122	7	42	51	60	67	92	85	103	152	83	11
RD-CC C-2	160	11	27	122	7	40	51	60	71	92	85	103	109	62	18
RD-CC K-2	195	14	36	145	7	66	51	65	72	92	85	103	125	70	16



40	Turbina	44	Leva	49(62/59)	Tornillo cuerpo	56	Boquillas
41	Tapa exterior	49(41)	Tornillo tapa exterior	53	Retén	58	Corta aguas
42	Tapa interior	49(42)	Tornillo leva	55	Junta tórica	62	Cuerpo bomba