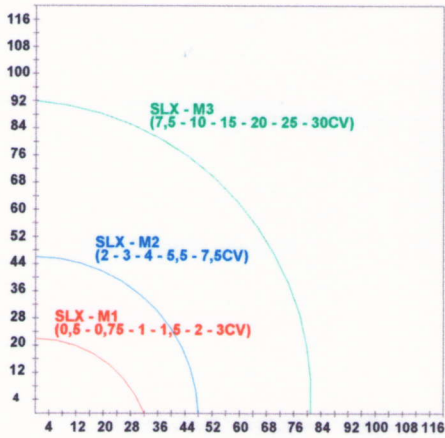
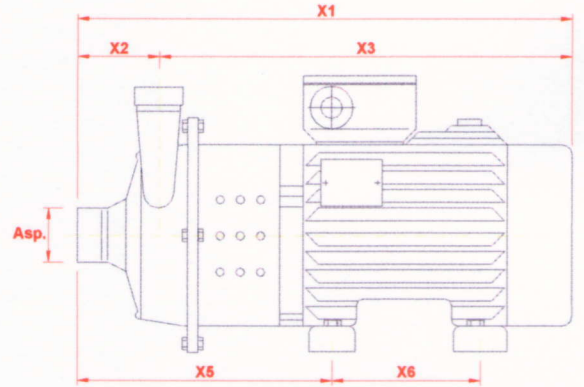
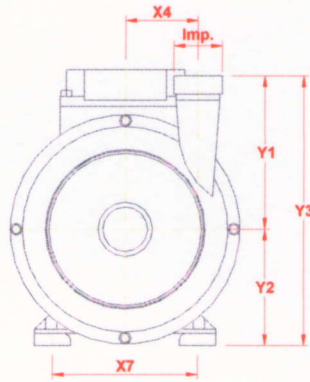


- 1 - Motor
- 2 - Tornillo
- 3 - Prisionero
- 4 - Tuerca
- 5 - Tornillo
- 6 - Junta torica
- 7 - Cuerpo
- 8 - Cierre mecanico
- 9 - Turbina
- 10 - Eje
- 11 - Tuerca ciega
- 12 - Arandela
- 13 - Tapa
- 14 - Tuerca
- 15 - Tornillo
- 16 - Brida
- 17 - Tornillo

H = mts



Q = m³/h



TIPO	MOTOR			DIMENSIONES											KG	
	rpm.	CV	kW	Asp.	Imp.	X1	X2	X3	X4	X5	X6	X7	Y1	Y2		Y3
M-1	3000	0,5	0,37	1 1/2"	1 1/4"	426		373			90	100		71	229	15
		0,75	0,55	2"	1 1/2"											16
		1	0,75	1 1/2"	1 1/4"	446	53	393	60	225	100	125	158	80	238	17,5
		1,5	1,1	2"	1 1/2"											18,5
		2	1,5	1 1/2"	1 1/4"	486		433			125	140		90	248	20,8
		3	2,2	2"	1 1/2"											26
M-2	3000	2	1,5	1 1/2"	1 1/2"	509		452			100	140		90	253	26,5
		3	2,2	2 1/2"	1 1/2"						125					28,9
		4	3	1 1/2"	1 1/2"	579	57	95	255	140	160	163	100	263	31	
		5,5	4	2"	1 1/2"										190	34
		7,5	5,5	2 1/2"	1 1/2"								112	275	38	
M-3	3000	7,5	5,5	2 1/2"	2"	600		535			140	216		132	314	58
		10	7,5	3"	2 1/2"						2"					63,5
		15	11	2 1/2"	2"	65	120	325	178	182	210	254	160	342	79	
		20	15	3"	2 1/2"										2"	97
		25	18,5	2 1/2"	2"	736		671	254		254	279	180	362	106	
		30	22	3"	2 1/2"										2"	117