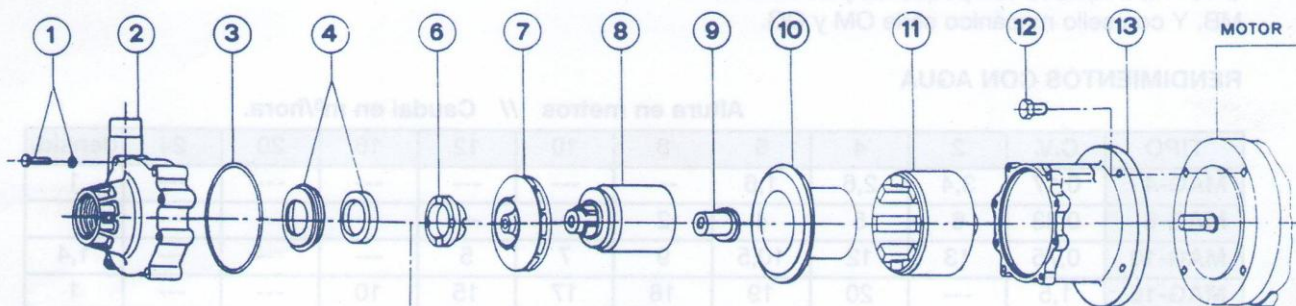


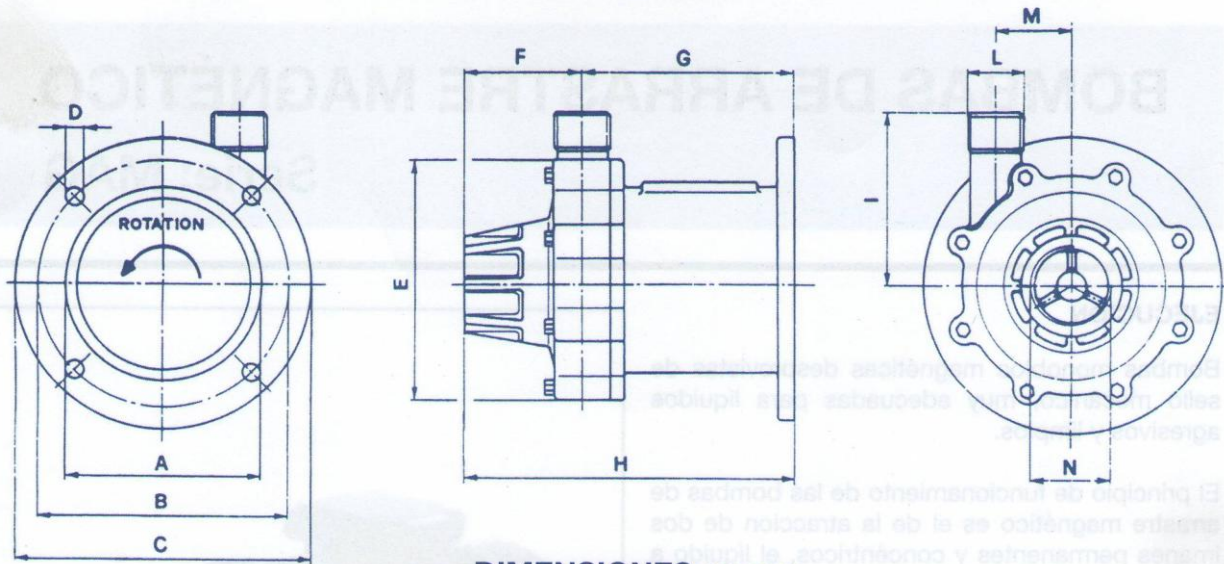
## RENDIMIENTOS CON AGUA

Altura en metros // Caudal en m<sup>3</sup>/hora.

TIPO	C.V.	2	4	6	8	10	12	16	20	24	Densid.
AM-GAM 4	0,17	3,4	2,6	1,6	---	---	---	---	---	---	1
AM-GAM 6	0,33	6	5	4	2	---	---	---	---	---	1
AM-GAM 10	0,75	13	12	10,5	9	7	5	---	---	---	1,4
AM-GAM 16	1,5	---	20	19	18	17	15	10	---	---	1
AM-GAM 20	2	---	19	18	15	12	10	---	---	---	1,8
AM-GAM 31	3	32	31	30	29	28	27	24	18	10	1,1
AM-GAM 40	5,5	41	39	37	35	34	31	26	20	10	1



N	Denominación	Material
1	Tornillo y arandela	Inox
2	Cuerpo de bomba	PP o PVDF
3	Junta tórica	EPDM/Vitón
4	Cojinete empuje	Cerámica
5	Eje y anillo	Cerámica
6	Cojinete rodete	Carbón
7	Rodete	PP o PVDF
8	Imán rotor	PP o PVDF
9	Cojinete	PTFE-Graf.
10	Tapa bomba	PP o PVDF
11	Imán estator	Acero
12	Tornillo motor	Inox
13	Soporte motor	PP



**DIMENSIONES en mm.**

TIPO	B-5	A	B	C	D	E	F	G	H	I	L	M	N
AM-GAM 4	G56	80	100	120	6	115	39	76	115	80	½" FPT	35	1" FPT
AM-GAM 6	G63	995	115	140	7	142	59	84	143	91	¾" FPT	46	1" FPT
AM-GAM 10	G71	110	130	160	7	154	70	110	180	100	1" FPT	45	1 ½" FPT
AM-GAM 16	G80	130	165	200	9	200	83	150	233	125	1 ½"	63	2" FPT
AM-GAM 20	G90	130	165	200	9	200	83	150	242	125	1 ½"	62	2" FPT
AM-GAM 31	G90	130	165	200	11	290	92	182	275	108	1 ½"	62	2" FPT
AM-GAM 40	G100	140	180	250	12	240	92	140	167	142	DN 40	68	DN 50