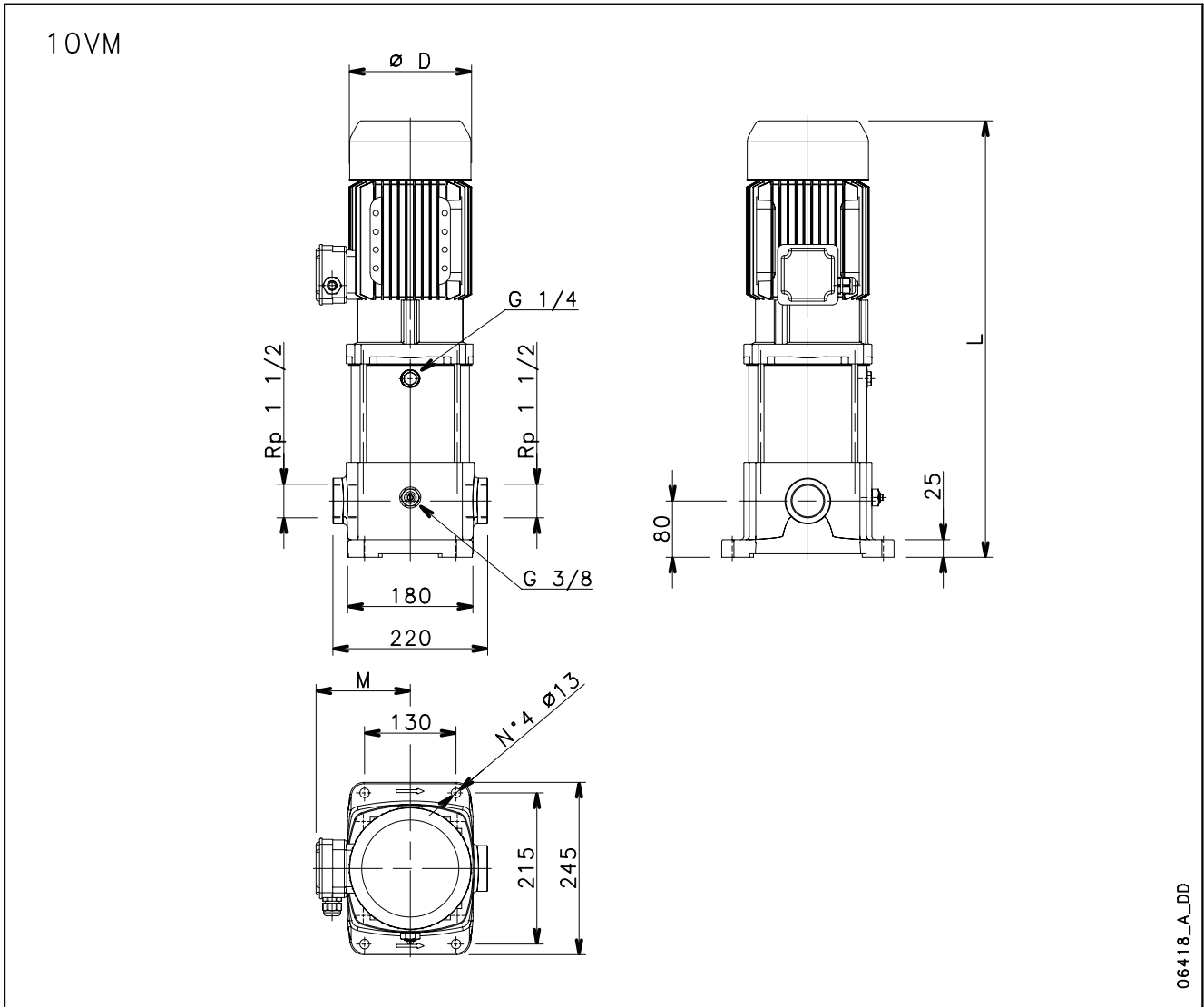


10VM..P SERIES
DIMENSIONS AND WEIGHTS AT 50 HZ, 2 POLES



PUMP TYPE	VERSION	MOTOR		DIMENSIONS (mm)			PN bar	WEIGHT kg
		kW	SIZE	D	M	L		
10VM02	SINGLE-PHASE	1,1	80	155	137	501	10	23
10VM03		1,5	80	155	137	533	10	25
10VM04		2,2	90	174	159	621	10	34
10VM05		2,2	90	174	159	653	10	35

10VM02	THREE-PHASE	1,1	80	155	129	501	10	23
10VM03		1,5	80	155	129	533	10	25
10VM04		2,2	90	174	134	621	10	31
10VM05		3	90	174	134	653	10	35
10VM06		3	90	174	134	685	10	36