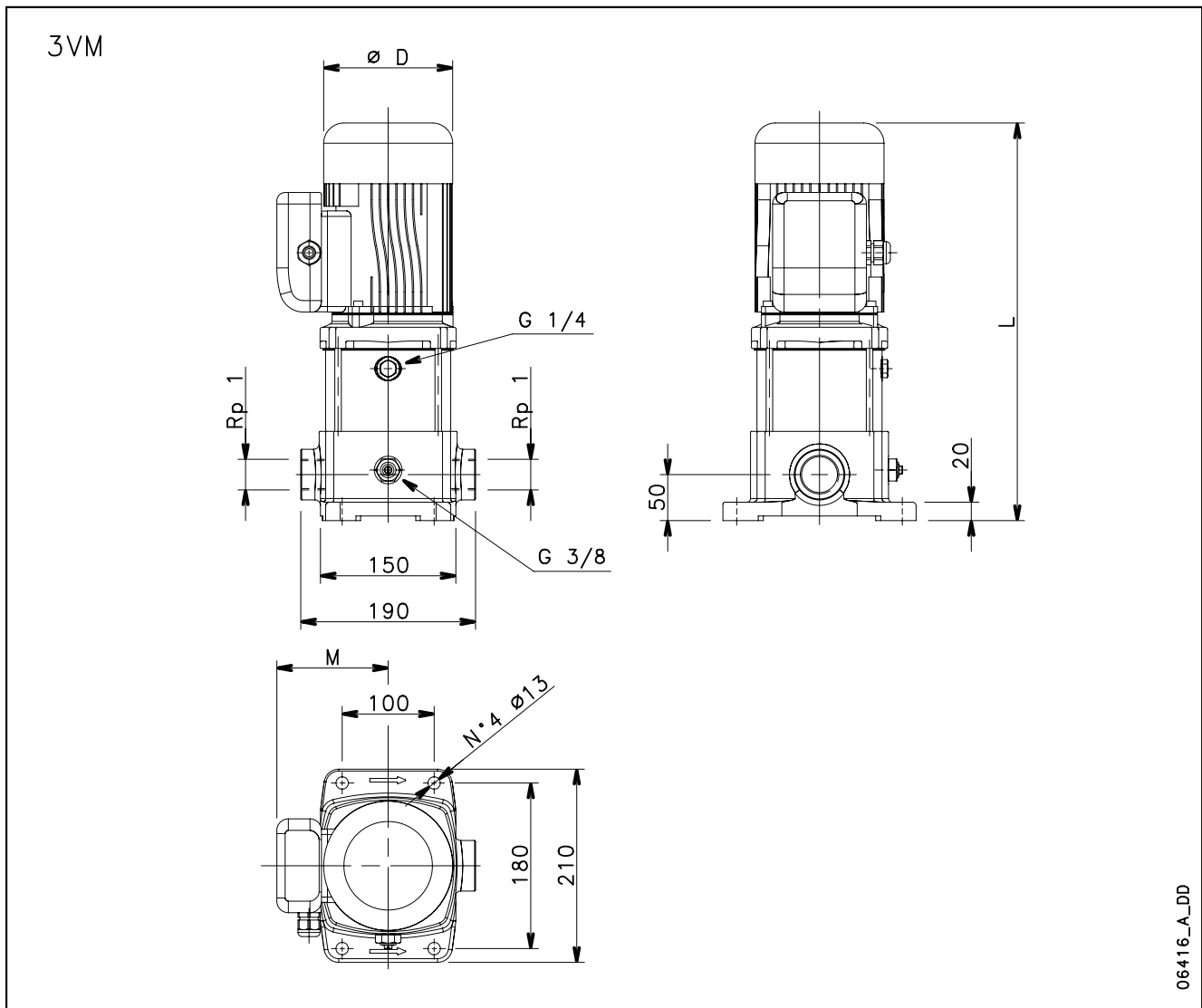


3VM..P SERIES DIMENSIONS AND WEIGHTS AT 50 HZ, 2 POLES



06416_A_DD

PUMP TYPE	VERSION	MOTOR		DIMENSIONS (mm)			PN bar	WEIGHT kg
		kW	SIZE	D	M	L		
3VM02	SINGLE-PHASE	0,50	63	120	111	379	10	12
3VM03		0,50	63	120	111	379	10	12
3VM04		0,50	63	120	111	399	10	13
3VM05		0,75	71	140	121	433	10	15
3VM06		0,95	71	140	130	453	10	16
3VM07		0,95	71	140	130	473	10	17
3VM08		1,1	80	155	137	537	10	20

3VM02	THREE-PHASE	0,30	63	120	111	379	10	11
3VM03		0,40	63	120	111	379	10	12
3VM04		0,50	63	120	111	399	10	13
3VM05		0,75	80	155	129	477	10	18
3VM06		1,1	80	155	129	497	10	19
3VM07		1,1	80	155	129	517	10	20
3VM08		1,5	80	155	129	537	10	21

3vm-2p50-en_a_td