

DMO4 Motores Sumergibles 4"

Descripción

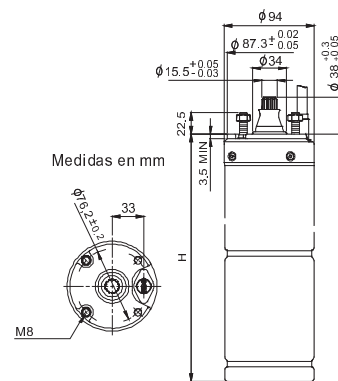
Motores sumergibles de 4" en baño de líquido refrigerante.

Características

- Camisa motor, eje y tapa de soporte superior de acero inoxidable.
- Soporte superior en fundición con tratamiento al níquel.
- Cable con conector estanco extraíble para un fácil mantenimiento, apto para agua potable.
- Acoplamiento norma NEMA.
- Protección IP68.
- Aceite refrigerante según las normas de sustancias en contacto con productos alimentarios.
- Membrana de compensación de presión.
- Cojinetes de bolas de carga radial - axial.
- Cierre mecánico y protector de arena.
- **Inmersión máxima 200 m.**
- Arranques máximos por hora 40.
- Funcionamiento en posición horizontal.
- Temperatura máxima del agua 35°C.
- Velocidad mínima del agua para una correcta refrigeración 0.2 m/sg.
- Estatores monofásicos especialmente diseñados para obtener un alto par de arranque.
- Aptos para funcionamiento con inversor.
- Fluctuación máxima de voltaje $\pm 10\%$.
- Todos los motores 100% comprobados.



02



Datos técnicos

Modelo	P ₂		Voltaje	I _n	I _a	Rend.	PF	Nm	Carga	C	Cable	H	Peso
	Kw	Hp	V	A	A	%	Cos φ	rpm	Axial (N)	μ F	mm ²	m	Kg
DMO4 050 M	0,37	0,5	1-230	3,7	12	0,53	0,95	2840	2000	16	1,5	1,7	7,3
DMO4 075 M	0,55	0,75	1-230	4,3	15	0,62	0,9	2840	2000	20	1,5	1,7	8,2
DMO4 100 M	0,75	1	1-230	5,7	20	0,64	0,9	2840	2000	25	1,5	1,7	8,8
DMO4 150 M	1,1	1,5	1-230	7,8	32	0,68	0,9	2850	2000	35	1,5	1,7	10
DMO4 200 M	1,5	2	1-230	9,8	38	0,73	0,9	2850	2000	40	1,5	1,7	11,5
DMO4 300 M	2,2	3	1-230	15	46	0,72	0,88	2820	3000	55	1,5	2,5	14
DMO4 050 T	0,37	0,5	3-400	1,2	4,5	0,6	0,75	2820	2000		1,5	1,7	6,7
DMO4 075 T	0,55	0,75	3-400	1,6	6,7	0,64	0,78	2830	2000		1,5	1,7	7,4
DMO4 100 T	0,75	1	3-400	2,1	8,9	0,66	0,78	2830	2000		1,5	1,7	8,2
DMO4 150 T	1,1	1,5	3-400	2,7	12	0,7	0,84	2840	2000		1,5	1,7	8,9
DMO4 200 T	1,5	2	3-400	3,6	14	0,72	0,84	2840	2000		1,5	1,7	10
DMO4 300 T	2,2	3	3-400	5,4	22	0,71	0,83	2840	3000		1,5	2,5	11,6
DMO4 400 T	3	4	3-400	7,5	43	0,73	0,8	2850	5000		1,5	2,5	15,2
DMO4 550 T	4	5,5	3-400	9,9	49	0,75	0,8	2855	5000		1,5	2,5	19,5
DMO4 750 T	5,5	7,5	3-400	13,8	65	0,75	0,8	2850	5000		1,5	2,5	23,1
DMO4 1000T	7,5	10	3-400	19	87	0,76	0,8	2850	5000		1,5	2,5	27,5

Disponibles motores 3-230V, mismo PVP que 3-400V.