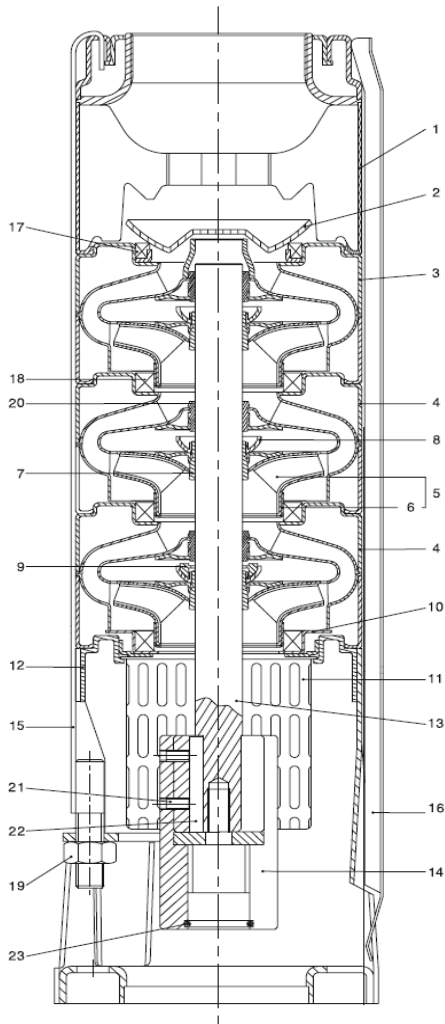


DX6 Serie

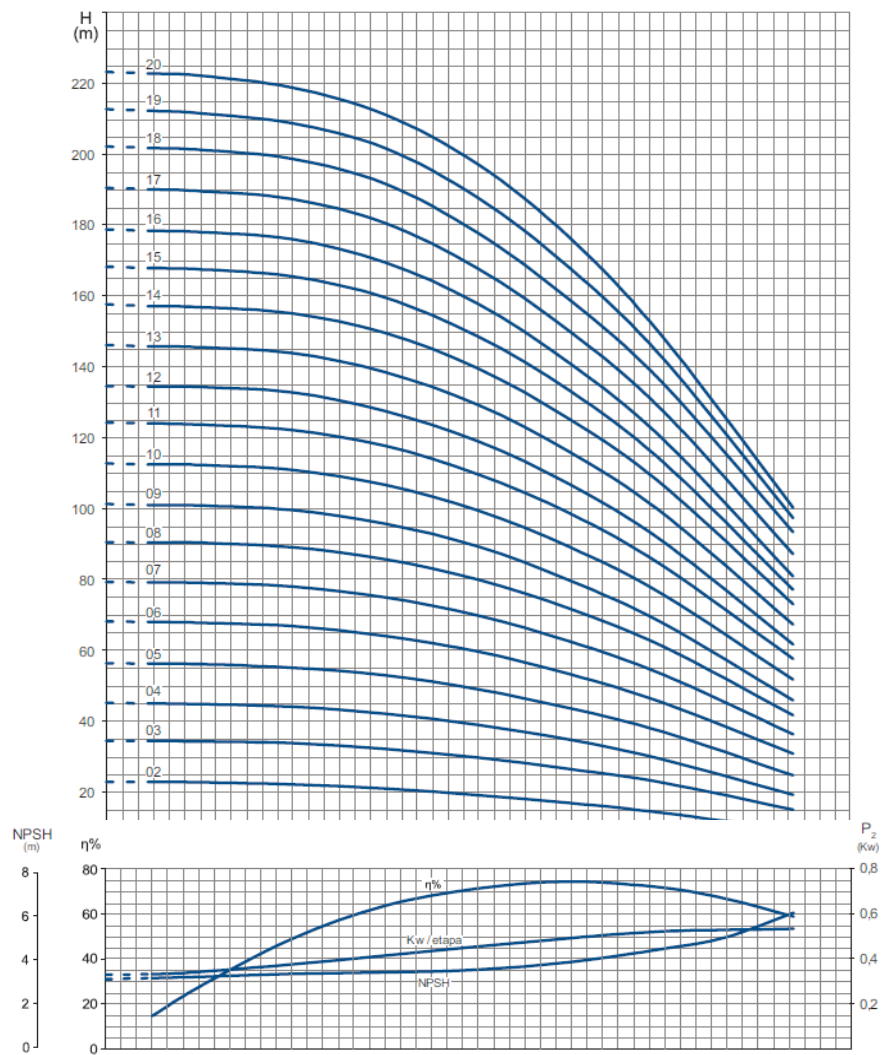
Tabla de componentes y materiales



DESCRIPCIÓN	COMPONENTE	MATERIAL	ÉSTANDAR
01	Cuerpo de impulsión	Acero Inox.	AISI 304
02	Válvula	Acero Inox.	AISI 304
03	Difusor superior	Acero Inox.	AISI 304
04	Difusor	Acero Inox.	AISI 304
05	Impulsor	Acero Inox.	AISI 304
06	Aro desgaste impulsor	Acero Inox.	AISI 304
07	Cono	Acero Inox.	AISI 304
08	Tuerca cono	Acero Inox.	AISI 304
09	Tope Axial	Carbón / Grafito / PT	
10	Alojamiento Aro	Acero Inox.	AISI 304
11	Filtro	Acero Inox.	AISI 304
12	Cuerpo aspiración	Acero Inox.	AISI 304
13	Eje	Acero Inox.	AISI 431
14	Acoplamiento	Acero Inox.	AISI 304
15	Tirante	Acero Inox.	AISI 304
16	Guarda cable	Acero Inox.	AISI 431
17	Asiento válvula	US304 + NBR	
18	Aro desgaste	US304 + NBR	
19	Tuerca	Acero Inox.	AISI 304
20	Cojinete	NBR	
21	Prisionero	Acero Inox.	AISI 304
22	Chaveta	Acero Inox.	AISI 304
23	Junta	NBR	

DX6 17₀₂₋₂₀

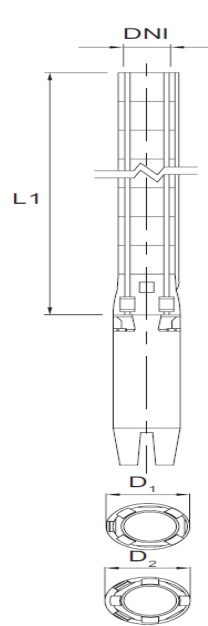
Curvas de funcionamiento a 50Hz



Las prestaciones son válidas para líquidos con una densidad de $\rho = 1,0 \text{ Kg/dm}^3$ y una viscosidad cinemática de $\nu = 1 \text{ mm}^2/\text{s}$.

DX6 17 02-20

Dimensiones y pesos



Tipo de Bomba	Dimensiones (mm)			Peso (Kg)	
	L1	DNI	D ₁		
DX6 17 02-4	403		131	6,4	
DX6 17 03-4	464		131	7,9	
DX6 17 04-4	524		131	9,3	
DX6 17 05-4	585		131	10,8	
DX6 17 06-4	645		131	12,2	
DX6 17 07-4	706		131	13,7	
DX6 17 08-4	767		131	15,2	
DX6 17 09-4	827		131	16,6	
DX6 17 10-4	887		131	18,0	
DX6 17 11-6	947	RP 2 1/2"	142	142	19,5
DX6 17 12-6	1008		142	142	21,0
DX6 17 13-6	1069		142	142	22,4
DX6 17 14-6	1130		142	142	23,9
DX6 17 15-6	1191		142	142	25,3
DX6 17 16-6	1251		142	142	26,8
DX6 17 17-6	1311		142	142	28,2
DX6 17 18-6	1372		142	142	29,7
DX6 17 19-6	1432		142	142	31,1
DX6 17 20-6	1495		142	142	32,5

D₁: Máximo diámetro de bombas con un cubrecable.
D₂: Máximo diámetro de bombas con dos cubrecables.

Características

Tipo de bomba	P ₁		l/min m ³ /h	0	50	100	150	200	250	300	370
	KW	HP		0	3	6	9	12	15	18	22,2
DX6 17 02-4	1,1	1,5	mca	23	22,4	21,7	21	19	17	14	9
DX6 17 03-4	2,2	3		34	34	33	32	29	26	22	15
DX6 17 04-4	2,2	3		45	45	44	42	39	34	29	19
DX6 17 05-4	3	4		56	56	55	53	49	43	37	24
DX6 17 06-4	4	5,5		68	68	67	64	59	53	45	30
DX6 17 07-4	4	5,5		79	79	78	75	69	62	53	36
DX6 17 08-4	5,5	7,5		90	90	89	85	80	71	61	41
DX6 17 09-4	5,5	7,5		101	101	99	95	89	79	67	46
DX6 17 10-4	5,5	7,5		113	112	111	106	99	89	78	51
DX6 17 11-6	7,5	10		124	123	122	117	109	98	83	57
DX6 17 12-6	7,5	10		134	134	133	127	119	106	90	61
DX6 17 13-6	7,5	10		146	145	144	138	129	116	98	67
DX6 17 14-6	9,2	12,5		157	157	155	149	139	125	106	73
DX6 17 15-6	9,2	12,5		168	167	165	159	148	133	113	77
DX6 17 16-6	9,2	12,5		179	178	176	169	158	141	119	81
DX6 17 17-6	9,2	12,5		190	189	187	180	168	150	127	87
DX6 17 18-6	11	15		202	201	199	192	178	159	135	93
DX6 17 19-6	11	15		213	211	209	202	188	168	142	97
DX6 17 20-6	11	15		223	222	219	211	197	176	148	100