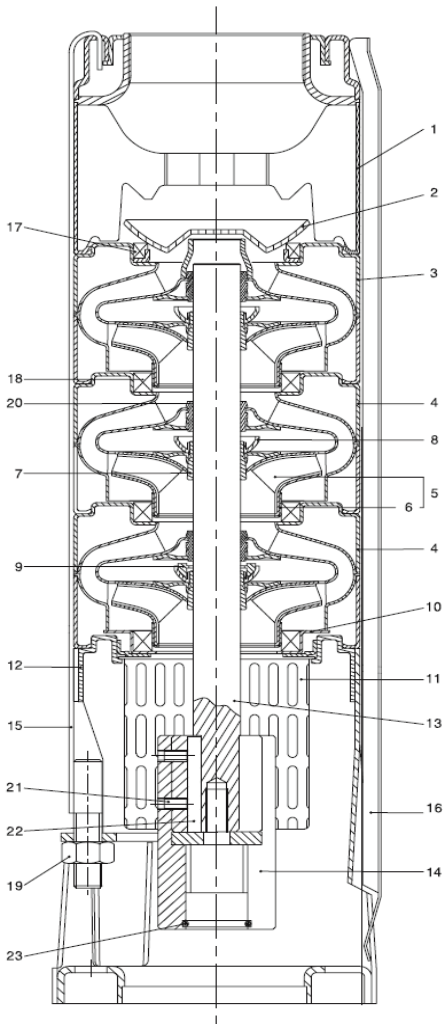


# DX6 Serie

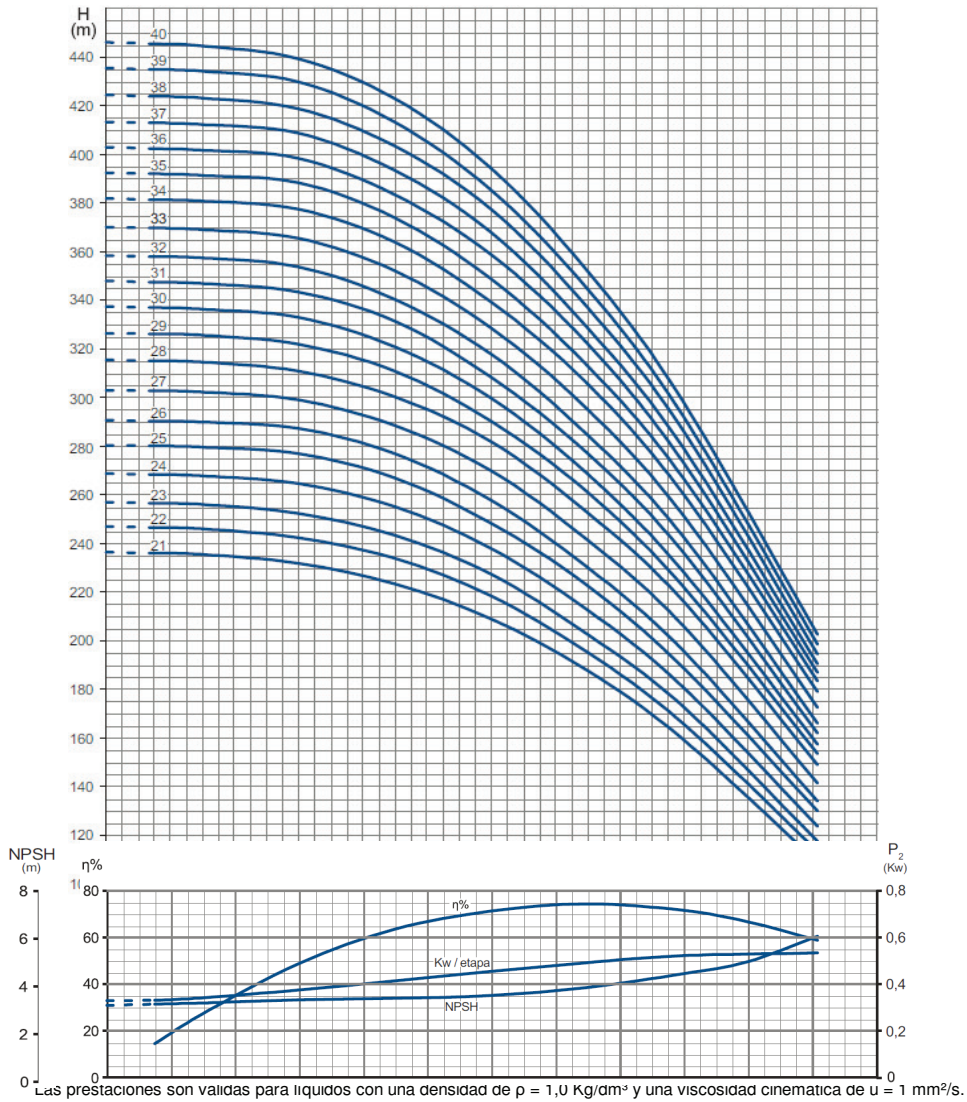
## Tabla de componentes y materiales



DESCRIPCIÓN	COMPONENTE	MATERIAL	ÉSTANDAR
01	Cuerpo de impulsión	Acero Inox.	AISI 304
02	Válvula	Acero Inox.	AISI 304
03	Difusor superior	Acero Inox.	AISI 304
04	Difusor	Acero Inox.	AISI 304
05	Impulsor	Acero Inox.	AISI 304
06	Aro desgaste impulsor	Acero Inox.	AISI 304
07	Cono	Acero Inox.	AISI 304
08	Tuerca cono	Acero Inox.	AISI 304
09	Tope Axial	Carbón / Grafito / PT	
10	Alojamiento Aro	Acero Inox.	AISI 304
11	Filtro	Acero Inox.	AISI 304
12	Cuerpo aspiración	Acero Inox.	AISI 304
13	Eje	Acero Inox.	AISI 431
14	Acoplamiento	Acero Inox.	AISI 304
15	Tirante	Acero Inox.	AISI 304
16	Guarda cable	Acero Inox.	AISI 431
17	Asiento válvula	US304 + NBR	
18	Aro desgaste	US304 + NBR	
19	Tuerca	Acero Inox.	AISI 304
20	Cojinete	NBR	
21	Prisionero	Acero Inox.	AISI 304
22	Chaveta	Acero Inox.	AISI 304
23	Junta	NBR	

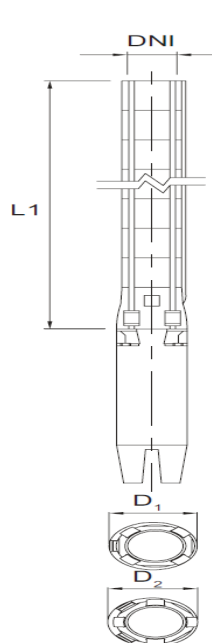
# DX6 17<sub>21-40</sub>

## Curvas de funcionamiento a 50Hz



# DX6 17 21-40

## Dimensiones y pesos



Tipo de Bomba	Dimensiones (mm)				Peso (Kg)
	L1	DNI	D <sub>1</sub>	D <sub>2</sub>	
DX6 17 21-6	1553	RP 2 1/2"	142	142	34,0
DX6 17 22-6	1613		142	142	35,4
DX6 17 23-6	1674		142	142	36,9
DX6 17 24-6	1734		142	142	38,3
DX6 17 25-6	1795		142	142	39,8
DX6 17 26-6	1855		142	142	41,2
DX6 17 27-6	1916		142	142	42,7
DX6 17 28-6	1976		142	142	44,1
DX6 17 29-6	2037		142	142	45,6
DX6 17 30-6	2097		142	142	47
DX6 17 31-6	2158		142	142	48,5
DX6 17 32-6	2218		142	142	49,9
DX6 17 33-6	2279		142	142	51,4
DX6 17 34-6	2339		142	142	52,8
DX6 17 35-6	2400		142	142	54,3
DX6 17 36-6	2460		142	142	55,7
DX6 17 37-6	2521		142	142	57,2
DX6 17 38-6	2581		142	142	58,6
DX6 17 39-6	2642		142	142	60,1
DX6 17 40-6	2702		142	142	61,5

D<sub>1</sub>: Máximo diámetro de bombas con un cubrecable.  
D<sub>2</sub>: Máximo diámetro de bombas con dos cubrecables.

## Características

Tipo de bomba	P <sub>s</sub>		l/min m <sup>3</sup> /h	mca										
	KW	HP		0 0	50 3	100 6	150 9	200 12	250 15	300 18	370 22,2			
DX6 17 21-6	13	18,5	mca	236	235	232	223	209	188	159	109			
DX6 17 22-6	13	18,5		247	246	242	234	218	195	166	113			
DX6 17 23-6	13	18,5		257	256	252	243	227	203	173	117			
DX6 17 24-6	13	18,5		268	267	264	255	238	213	181	123			
DX6 17 25-6	15	20		280	279	277	267	248	223	189	130			
DX6 17 26-6	15	20		290	290	287	277	258	230	196	134			
DX6 17 27-6	15	20		303	302	299	288	270	241	206	141			
DX6 17 28-6	18,5	25		315	314	311	300	282	253	216	149			
DX6 17 29-6	18,5	25		326	325	322	311	290	261	222	153			
DX6 17 30-6	18,5	25		337	336	333	321	300	269	228	157			
DX6 17 31-6	18,5	25		348	347	343	331	308	277	236	162			
DX6 17 32-6	18,5	25		358	357	353	340	318	285	243	166			
DX6 17 33-6	18,5	25		370	369	365	352	328	295	251	172			
DX6 17 34-6	22	30		382	380	377	364	339	306	260	179			
DX6 17 35-6	22	30		392	391	388	374	349	313	267	183			
DX6 17 36-6	22	30		403	401	398	383	359	322	273	187			
DX6 17 37-6	22	30		413	412	408	393	368	329	279	190			
DX6 17 38-6	22	30		424	423	418	403	377	337	286	194			
DX6 17 39-6	22	30		435	434	429	413	385	345	292	198			
DX6 17 40-6	22	30		446	444	439	423	394	352	298	202			