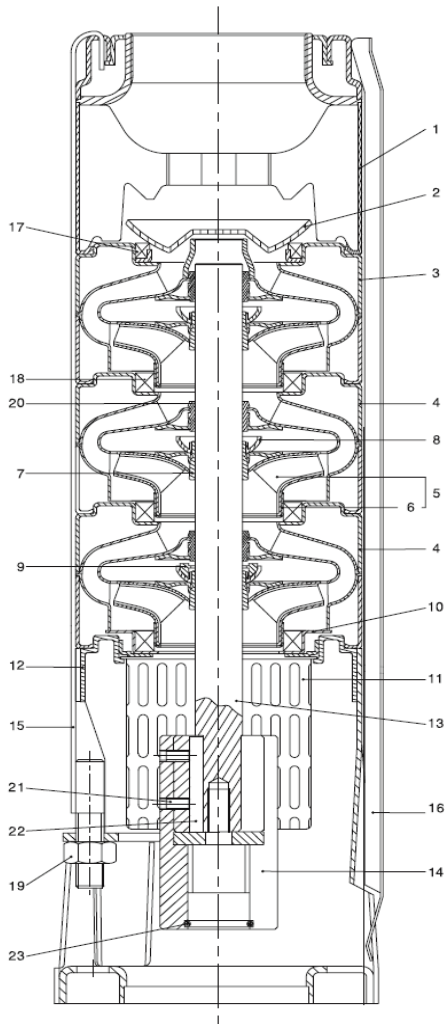


DX6 Serie

Tabla de componentes y materiales

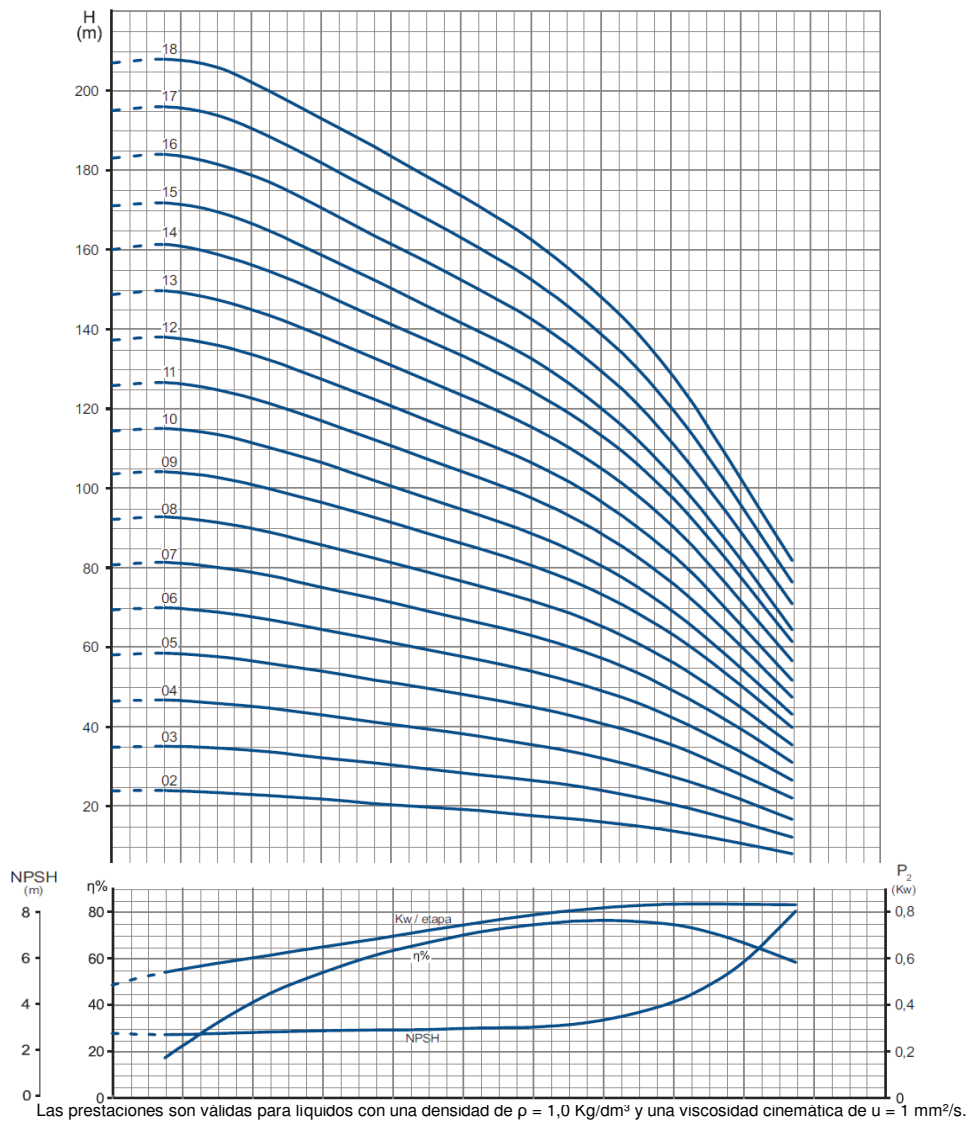


DESCRIPCIÓN	COMPONENTE	MATERIAL	ÉSTANDAR
01	Cuerpo de impulsión	Acero Inox.	AISI 304
02	Válvula	Acero Inox.	AISI 304
03	Difusor superior	Acero Inox.	AISI 304
04	Difusor	Acero Inox.	AISI 304
05	Impulsor	Acero Inox.	AISI 304
06	Aro desgaste impulsor	Acero Inox.	AISI 304
07	Cono	Acero Inox.	AISI 304
08	Tuerca cono	Acero Inox.	AISI 304
09	Tope Axial	Carbón / Grafito / PT	
10	Alojamiento Aro	Acero Inox.	AISI 304
11	Filtro	Acero Inox.	AISI 304
12	Cuerpo aspiración	Acero Inox.	AISI 304
13	Eje	Acero Inox.	AISI 431
14	Acoplamiento	Acero Inox.	AISI 304
15	Tirante	Acero Inox.	AISI 304
16	Guarda cable	Acero Inox.	AISI 431
17	Asiento válvula	US304 + NBR	
18	Aro desgaste	US304 + NBR	
19	Tuerca	Acero Inox.	AISI 304
20	Cojinete	NBR	
21	Prisionero	Acero Inox.	AISI 304
22	Chaveta	Acero Inox.	AISI 304
23	Junta	NBR	

DX6

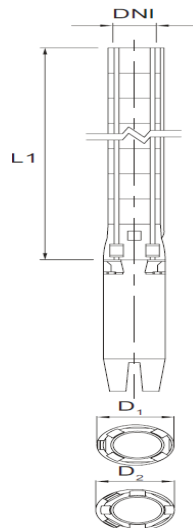
30₀₂₋₁₈

Curvas de funcionamiento a 50Hz



DX6 30₀₂₋₁₈

Dimensiones y pesos



Tipo de Bomba	Dimensiones (mm)				Peso (Kg)
	L1	DNI	D ₁	D ₂	
DX6 30 02-4	462	RP 3"	131		8,4
DX6 30 03-4	558		131		10,1
DX6 30 04-4	654		131		11,8
DX6 30 05-4	750		131		13,5
DX6 30 06-4	846		131		15,2
DX6 30 07-6	942		142	142	16,9
DX6 30 08-6	1038		142	142	18,6
DX6 30 09-6	1134		142	142	20,3
DX6 30 10-6	1230		142	142	22,0
DX6 30 11-6	1326		142	142	23,6
DX6 30 12-6	1422		142	142	25,3
DX6 30 13-6	1518		142	142	27,0
DX6 30 14-6	1614		142	142	28,7
DX6 30 15-6	1710		142	142	30,4
DX6 30 16-6	1806		142	142	32,1
DX6 30 17-6	1902		142	142	33,8
DX6 30 18-6	1998		142	142	35,5

D₁ : Máximo diámetro de bombas con un cubrecable.

D₂ : Máximo diámetro de bombas con dos cubrecables.

Características

Tipo de bomba	P _a		l/min m ³ /h	0	150	200	250	300	350	400	450	500	550	600	650
	KW	HP		0	9	12	15	18	21	24	27	30	33	36	39
DX6 30 02-4	2,2	3	mca	23,4	22,9	21	20	19	18	17	16	15	13	10	8
DX6 30 03-4	3	4		34	33	32	30	29	27	26	24	22	19	16	12
DX6 30 04-4	4	5,5		46	44	43	41	39	37	35	33	30	26	21	16
DX6 30 05-4	5,5	7,5		58	56	54	51	49	47	45	42	38	33	28	22
DX6 30 06-4	5,5	7,5		69	67	64	62	59	56	54	50	46	40	33	26
DX6 30 07-6	7,5	10		80	78	75	72	69	66	63	59	53	47	39	31
DX6 30 08-6	7,5	10		92	89	85	82	79	75	71	67	61	54	45	35
DX6 30 09-6	9,2	12,5		103	100	96	92	89	85	80	75	69	60	50	39
DX6 30 10-6	9,2	12,5		114	110	106	102	97	93	88	83	75	66	55	43
DX6 30 11-6	11	15		126	121	117	112	107	103	97	91	83	73	60	47
DX6 30 12-6	11	15		137	132	127	122	117	112	106	99	90	79	66	51
DX6 30 13-6	11	15		149	143	138	133	127	122	115	109	98	86	72	56
DX6 30 14-6	13	17,5		160	155	149	143	137	131	124	116	106	93	78	61
DX6 30 15-6	15	20		171	165	159	152	146	139	133	124	113	99	82	64
DX6 30 16-6	15	20		183	177	171	164	157	150	143	133	122	107	89	71
DX6 30 17-6	15	20		195	189	192	175	168	161	153	143	131	115	96	76
DX6 30 18-6	18,5	25		207	200	193	186	179	171	163	152	140	123	103	82