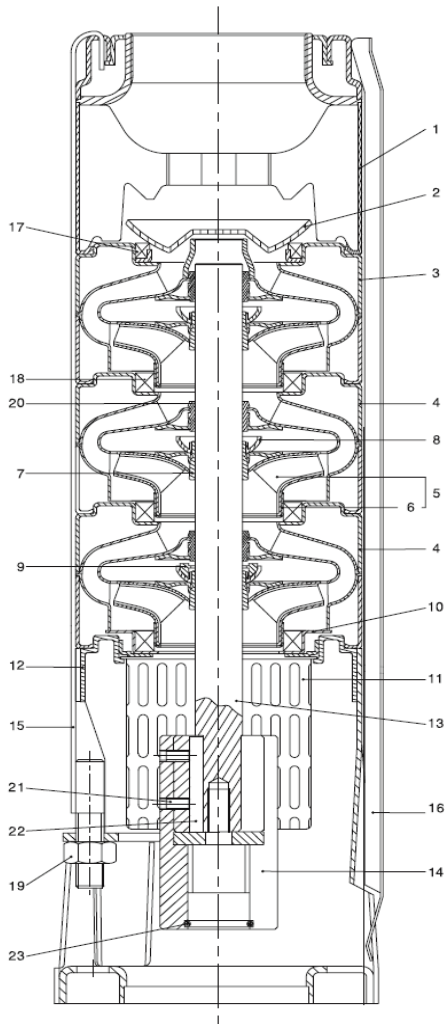


DX6 Serie

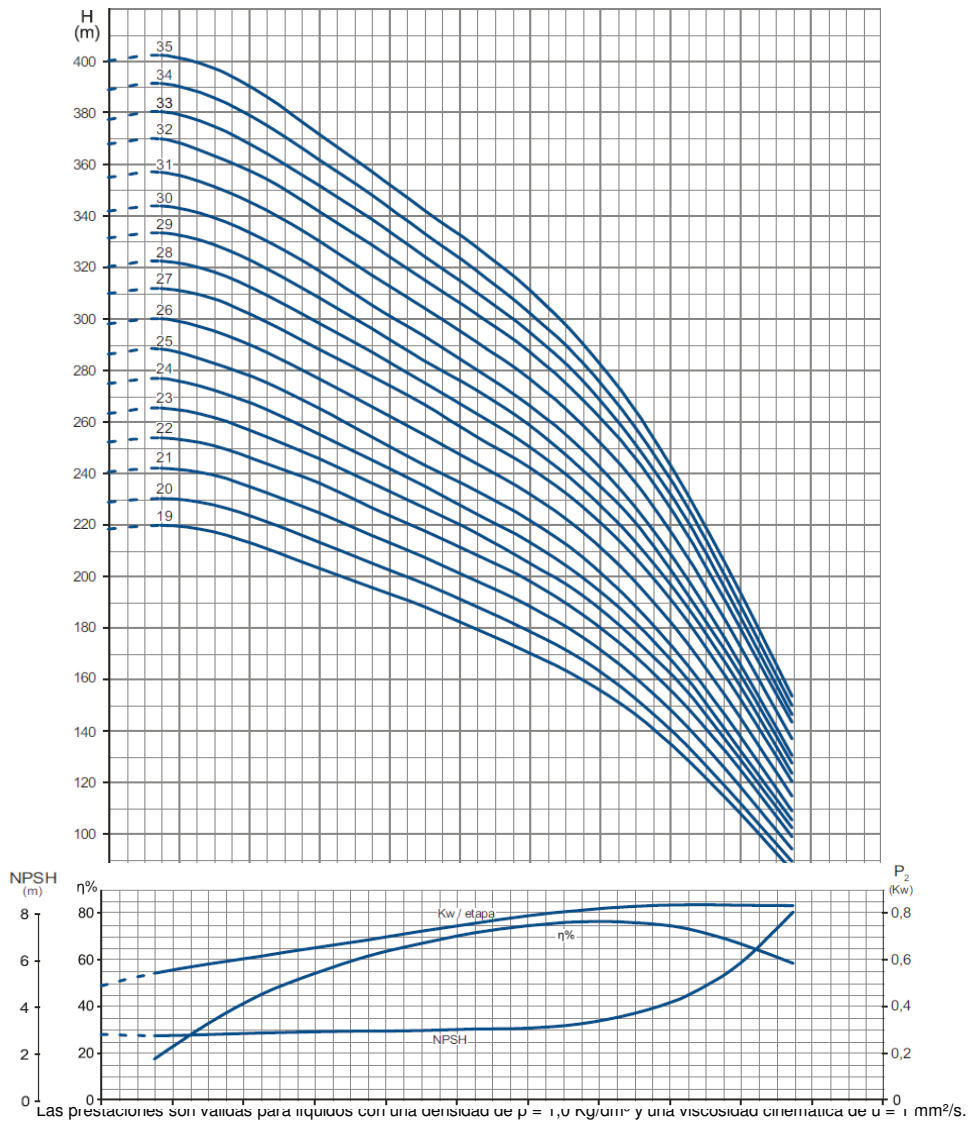
Tabla de componentes y materiales



DESCRIPCIÓN	COMPONENTE	MATERIAL	ÉSTANDAR
01	Cuerpo de impulsión	Acero Inox.	AISI 304
02	Válvula	Acero Inox.	AISI 304
03	Difusor superior	Acero Inox.	AISI 304
04	Difusor	Acero Inox.	AISI 304
05	Impulsor	Acero Inox.	AISI 304
06	Aro desgaste impulsor	Acero Inox.	AISI 304
07	Cono	Acero Inox.	AISI 304
08	Tuerca cono	Acero Inox.	AISI 304
09	Tope Axial	Carbón / Grafito / PT	
10	Alojamiento Aro	Acero Inox.	AISI 304
11	Filtro	Acero Inox.	AISI 304
12	Cuerpo aspiración	Acero Inox.	AISI 304
13	Eje	Acero Inox.	AISI 431
14	Acoplamiento	Acero Inox.	AISI 304
15	Tirante	Acero Inox.	AISI 304
16	Guarda cable	Acero Inox.	AISI 431
17	Asiento válvula	US304 + NBR	
18	Aro desgaste	US304 + NBR	
19	Tuerca	Acero Inox.	AISI 304
20	Cojinete	NBR	
21	Prisionero	Acero Inox.	AISI 304
22	Chaveta	Acero Inox.	AISI 304
23	Junta	NBR	

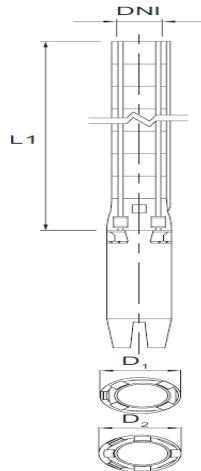
DX6 30₁₉₋₃₅

Curvas de funcionamiento a 50Hz



DX6 30₁₉₋₃₅

Dimensiones y pesos



Tipo de Bomba	Dimensiones (mm)				Peso (Kg)
	L1	DNI	D ₁	D ₂	
DX6 30 19-6	2094	RP 3"	142	142	37,2
DX6 30 20-6	2190		142	142	38,9
DX6 30 21-6	2286		142	142	40,6
DX6 30 22-6	2382		142	142	42,3
DX6 30 23-6	2478		142	142	44,0
DX6 30 24-6	2574		142	142	45,6
DX6 30 25-6	2670		142	142	47,3
DX6 30 26-6	2766		142	142	49,0
DX6 30 27-6	2862		142	142	50,7
DX6 30 28-6	2958		142	142	52,4
DX6 30 29-6	3054		142	142	54,1
DX6 30 30-6	3150		142	142	55,8
DX6 30 31-6	3246		142	142	57,5
DX6 30 32-6	3342		142	142	59,2
DX6 30 33-6	3438		142	142	60,9
DX6 30 34-6	3534		142	142	62,6
DX6 30 35-6	3630		142	142	64,3

D₁: Máximo diámetro de bombas con un cubrecable.
D₂: Máximo diámetro de bombas con dos cubrecables.

Características

Tipo de bomba	P ₁		l/min m ³ /h	mca												
	KW	HP		0 0	150 9	200 12	250 15	300 18	350 21	400 24	450 27	500 30	550 33	600 36	650 39	
DX6 30 19-6	18,5	25	218	211	203	196	188	179	170	160	147	129	108	86		
DX6 30 20-6	18,5	25	229	221	213	205	197	188	179	168	153	134	112	89		
DX6 30 21-6	18,5	25	240	232	225	216	207	198	188	176	161	142	119	94		
DX6 30 22-6	22	30	252	244	236	227	218	208	198	185	169	149	125	99		
DX6 30 23-6	22	30	263	254	246	236	227	217	205	193	176	155	129	102		
DX6 30 24-6	22	30	275	265	255	245	235	224	213	200	182	160	133	105		
DX6 30 25-6	22	30	286	275	265	254	243	233	222	208	189	166	138	109		
DX6 30 26-6	22	30	298	287	277	266	255	244	232	217	198	174	145	114		
DX6 30 27-6	26	35	310	299	288	278	267	254	242	227	208	183	153	120		
DX6 30 28-6	26	35	320	309	298	287	275	263	250	234	214	188	158	123		
DX6 30 29-6	26	35	331	319	308	296	287	272	259	241	221	193	162	127		
DX6 30 30-6	26	35	342	330	319	305	293	280	266	249	227	199	166	130		
DX6 30 31-6	26	35	355	342	330	317	304	291	277	259	237	208	173	137		
DX6 30 32-6	30	40	368	354	342	329	315	302	287	269	246	216	180	143		
DX6 30 33-6	30	40	377	364	352	339	324	310	295	276	252	222	185	146		
DX6 30 34-6	30	40	389	375	362	348	333	319	302	283	258	227	189	150		
DX6 30 35-6	30	40	400	386	372	357	342	328	311	291	265	232	194	153		