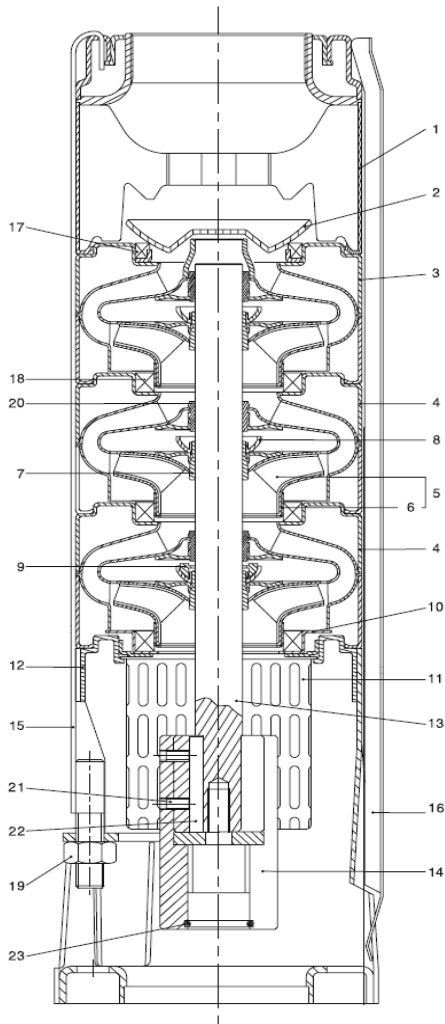


# DX6 Serie

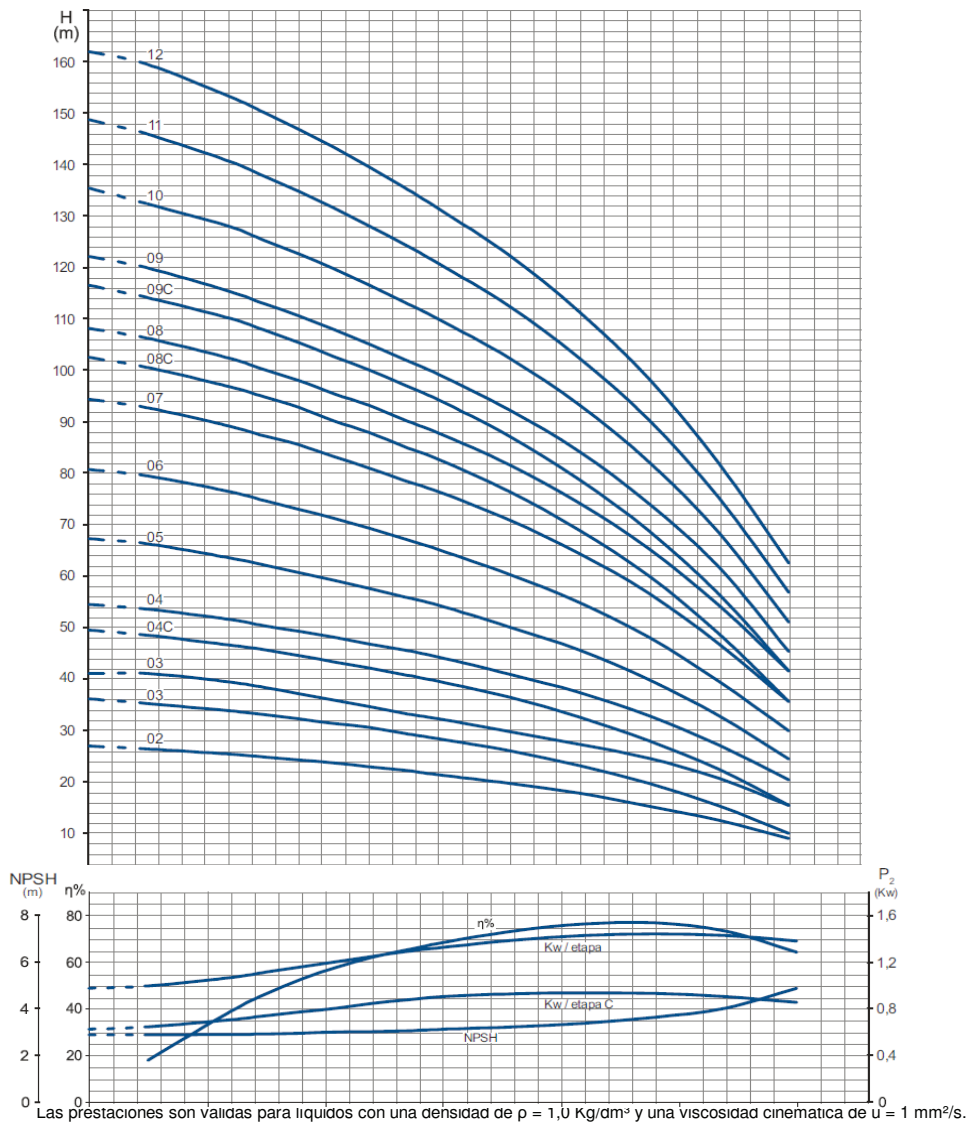
## Tabla de componentes y materiales



DESCRIPCIÓN	COMPONENTE	MATERIAL	ÉSTANDAR
01	Cuerpo de impulsión	Acero Inox.	AISI 304
02	Válvula	Acero Inox.	AISI 304
03	Difusor superior	Acero Inox.	AISI 304
04	Difusor	Acero Inox.	AISI 304
05	Impulsor	Acero Inox.	AISI 304
06	Aro desgaste impulsor	Acero Inox.	AISI 304
07	Cono	Acero Inox.	AISI 304
08	Tuerca cono	Acero Inox.	AISI 304
09	Tope Axial	Carbón / Grafito / PT	
10	Alojamiento Aro	Acero Inox.	AISI 304
11	Filtro	Acero Inox.	AISI 304
12	Cuerpo aspiración	Acero Inox.	AISI 304
13	Eje	Acero Inox.	AISI 431
14	Acoplamiento	Acero Inox.	AISI 304
15	Tirante	Acero Inox.	AISI 304
16	Guarda cable	Acero Inox.	AISI 431
17	Asiento válvula	US304 + NBR	
18	Aro desgaste	US304 + NBR	
19	Tuerca	Acero Inox.	AISI 304
20	Cojinete	NBR	
21	Prisionero	Acero Inox.	AISI 304
22	Chaveta	Acero Inox.	AISI 304
23	Junta	NBR	

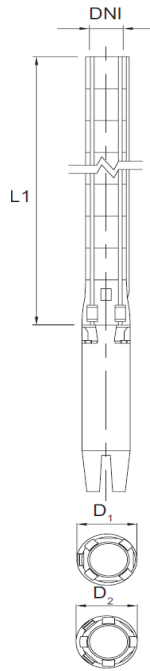
# DX6 46<sub>02-12</sub>

## Curvas de funcionamiento a 50Hz



# DX6 46<sub>02-12</sub>

## Dimensiones y pesos



Tipo de Bomba	Dimensiones (mm)				Peso (Kg)
	L1	DNI	D <sub>1</sub>	D <sub>2</sub>	
DX6 46 02-4	496		146		9,2
DX6 46 03C-4	609		146		11,5
DX6 46 03-4	609		146		11,5
DX6 46 04C-4	722		146		13,8
DX6 46 04-6	722		149	152	13,8
DX6 46 05-6	835		149	152	16
DX6 46 06-6	948		149	152	18,3
DX6 46 07-6	1061	RP 3"	149	152	20,6
DX6 46 08C-6	1174		149	152	22,9
DX6 46 08-6	1174		149	152	22,9
DX6 46 09C-6	1287		149	152	25,2
DX6 46 09-6	1287		149	152	25,2
DX6 46 10-6	1400		149	152	27,4
DX6 46 11-6	1513		149	152	29,7
DX6 46 12-6	1626		149	152	32,0

D<sub>1</sub>: Máximo diámetro de bombas con un cubrecable.  
D<sub>2</sub>: Máximo diámetro de bombas con dos cubrecables.

## Características

Tipo de bomba	P <sub>a</sub>		l/min m <sup>3</sup> /h	0	200	250	300	350	400	450	500	600	700	800	900	1000
	KW	HP		0	12	15	18	21	24	27	30	36	42	48	54	60
DX6 46 02-4	3	4	mca	27	25	24,4	23,9	23,3	22,5	22	21	19	17	15	12	9
DX6 46 03C-4	4	5,5		36	34	33	32	31	30	29	28	26	23	19	15	10
DX6 46 03-4	5,5	7,5		41	39	38	37	36	34	33	32	29	27	24	20	15
DX6 46 04C-4	5,5	7,5		49	46	45	44	43	42	41	39	36	32	28	22	15
DX6 46 04-6	7,5	10		54	51	50	49	48	47	45	44	41	37	33	27	20
DX6 46 05-6	7,5	10		67	63	62	60	59	57	56	54	50	45	40	33	24
DX6 46 06-6	9,2	12,5		81	76	75	73	71	69	67	65	60	55	48	39	30
DX6 46 07-6	11	15		94	89	87	85	83	81	78	76	71	64	56	47	35
DX6 46 08C-6	11	15		102	97	95	93	90	88	85	82	76	69	60	49	35
DX6 46 08-6	13	17,5		108	102	100	98	95	93	90	88	81	74	65	54	41
DX6 46 09C-6	13	17,5		116	110	108	105	103	100	97	94	87	79	69	56	41
DX6 46 09-6	15	20		122	115	113	110	108	105	102	99	92	84	74	62	45
DX6 46 10-6	15	20		135	128	125	123	120	117	113	110	102	93	82	68	51
DX6 46 11-6	18,5	25		149	141	138	135	132	128	124	121	112	102	90	75	57
DX6 46 12-6	18,5	25		162	153	150	147	143	140	136	131	122	111	98	82	62