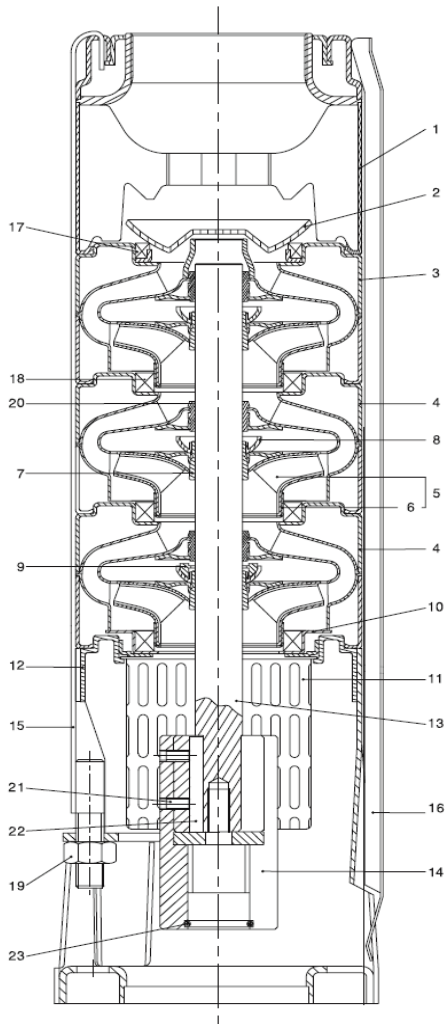


DX6 Serie

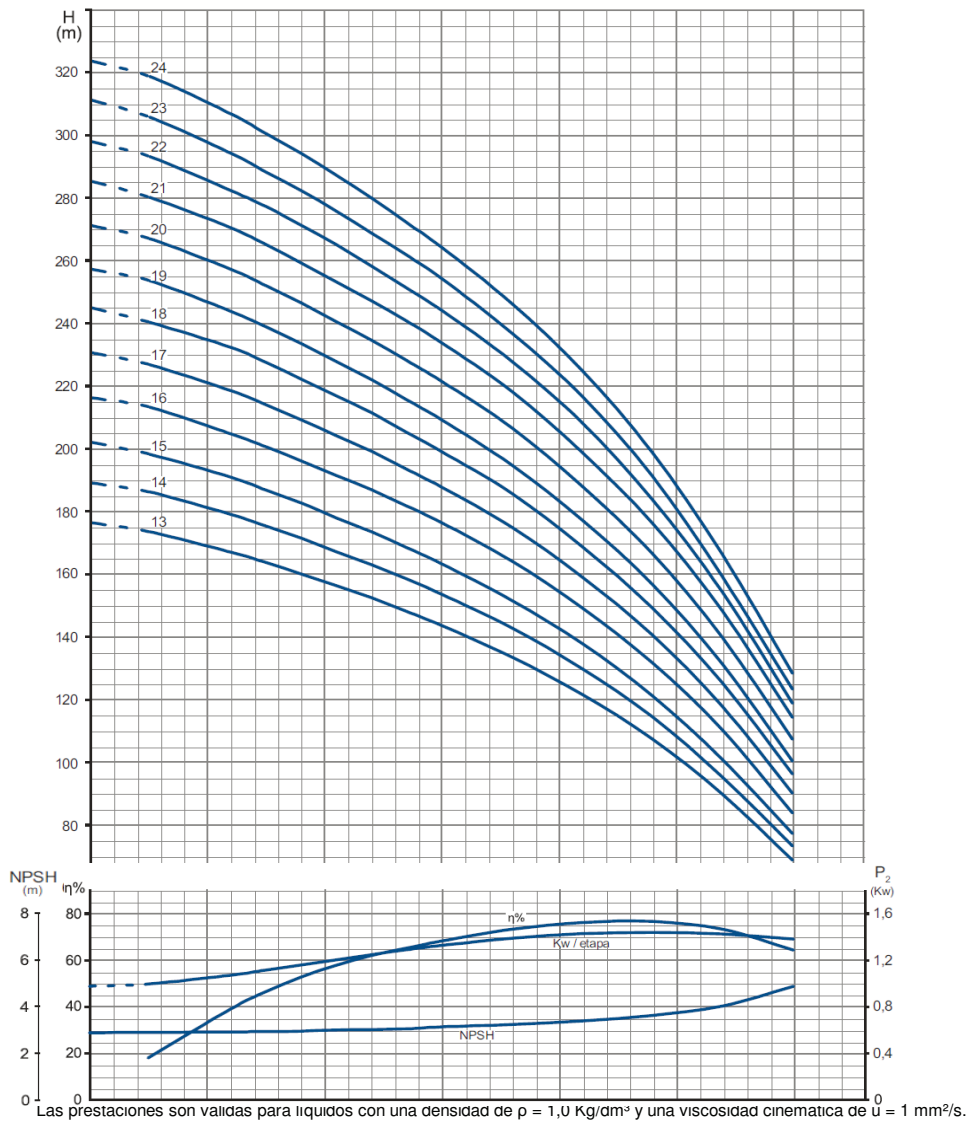
Tabla de componentes y materiales



DESCRIPCIÓN	COMPONENTE	MATERIAL	ÉSTANDAR
01	Cuerpo de impulsión	Acero Inox.	AISI 304
02	Válvula	Acero Inox.	AISI 304
03	Difusor superior	Acero Inox.	AISI 304
04	Difusor	Acero Inox.	AISI 304
05	Impulsor	Acero Inox.	AISI 304
06	Aro desgaste impulsor	Acero Inox.	AISI 304
07	Cono	Acero Inox.	AISI 304
08	Tuerca cono	Acero Inox.	AISI 304
09	Tope Axial	Carbón / Grafito / PT	
10	Alojamiento Aro	Acero Inox.	AISI 304
11	Filtro	Acero Inox.	AISI 304
12	Cuerpo aspiración	Acero Inox.	AISI 304
13	Eje	Acero Inox.	AISI 431
14	Acoplamiento	Acero Inox.	AISI 304
15	Tirante	Acero Inox.	AISI 304
16	Guarda cable	Acero Inox.	AISI 431
17	Asiento válvula	US304 + NBR	
18	Aro desgaste	US304 + NBR	
19	Tuerca	Acero Inox.	AISI 304
20	Cojinete	NBR	
21	Prisionero	Acero Inox.	AISI 304
22	Chaveta	Acero Inox.	AISI 304
23	Junta	NBR	

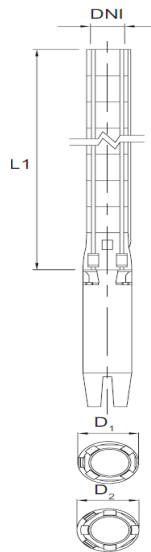
DX6 46₁₃₋₂₄

Curvas de funcionamiento a 50Hz



DX6 46₁₃₋₂₄

Dimensiones y pesos



Tipo de Bomba	Dimensiones (mm)				Peso (Kg)
	L1	DNI	D ₁	D ₂	
DX6 46 13-6	1739	RP 3"	149	152	34,3
DX6 46 14-6	1852		149	152	36,6
DX6 46 15-6	1965		149	152	38,8
DX6 46 16-6	2078		149	152	41,1
DX6 46 17-6	2191		149	152	43,4
DX6 46 18-6	2304		149	152	45,7
DX6 46 19-6	2417		149	152	47,9
DX6 46 20-6	2530		149	152	50,2
DX6 46 21-6	2643		149	152	52,5
DX6 46 22-6	2756		149	152	54,8
DX6 46 23-6	2869		149	152	57,1
DX6 46 24-6	2982		149	152	59,3

D₁: Máximo diámetro de bombas con un cubrecable.

D₂: Máximo diámetro de bombas con dos cubrecables.

Características

Tipo de bomba	P ₁		l/min m ³ /h	0	200	250	300	350	400	450	500	600	700	800	900	1000
	KW	HP		0	12	15	18	21	24	27	30	36	42	48	54	60
DX6 46 13-6	22	30	mca	176	167	163	160	156	152	148	143	133	121	107	90	69
DX6 46 14-6	22	30		189	179	175	171	167	163	158	153	143	130	114	95	73
DX6 46 15-6	22	30		202	191	187	183	178	173	168	163	151	138	121	101	77
DX6 46 16-6	26	35		216	205	200	196	191	187	182	176	164	149	132	110	84
DX6 46 17-6	26	35		230	218	214	209	204	199	193	188	175	159	140	118	90
DX6 46 18-6	30	40		245	232	227	222	217	211	205	199	186	169	149	125	96
DX6 46 19-6	30	40		257	244	239	233	228	222	215	209	195	177	157	131	100
DX6 46 20-6	37	50		271	257	252	246	240	234	228	221	206	188	166	140	107
DX6 46 21-6	37	50		285	270	265	259	253	247	241	234	218	199	176	148	114
DX6 46 22-6	37	50		298	282	277	271	265	258	251	244	228	208	184	154	119
DX6 46 23-6	37	50		311	294	288	282	276	269	262	254	237	217	191	159	123
DX6 46 24-6	37	50		324	307	300	294	287	280	272	264	246	225	199	166	128