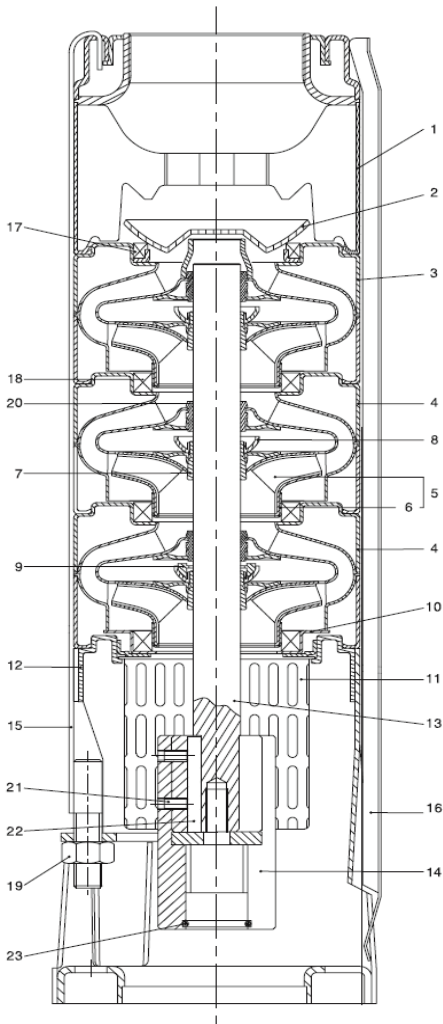


DX6 Serie

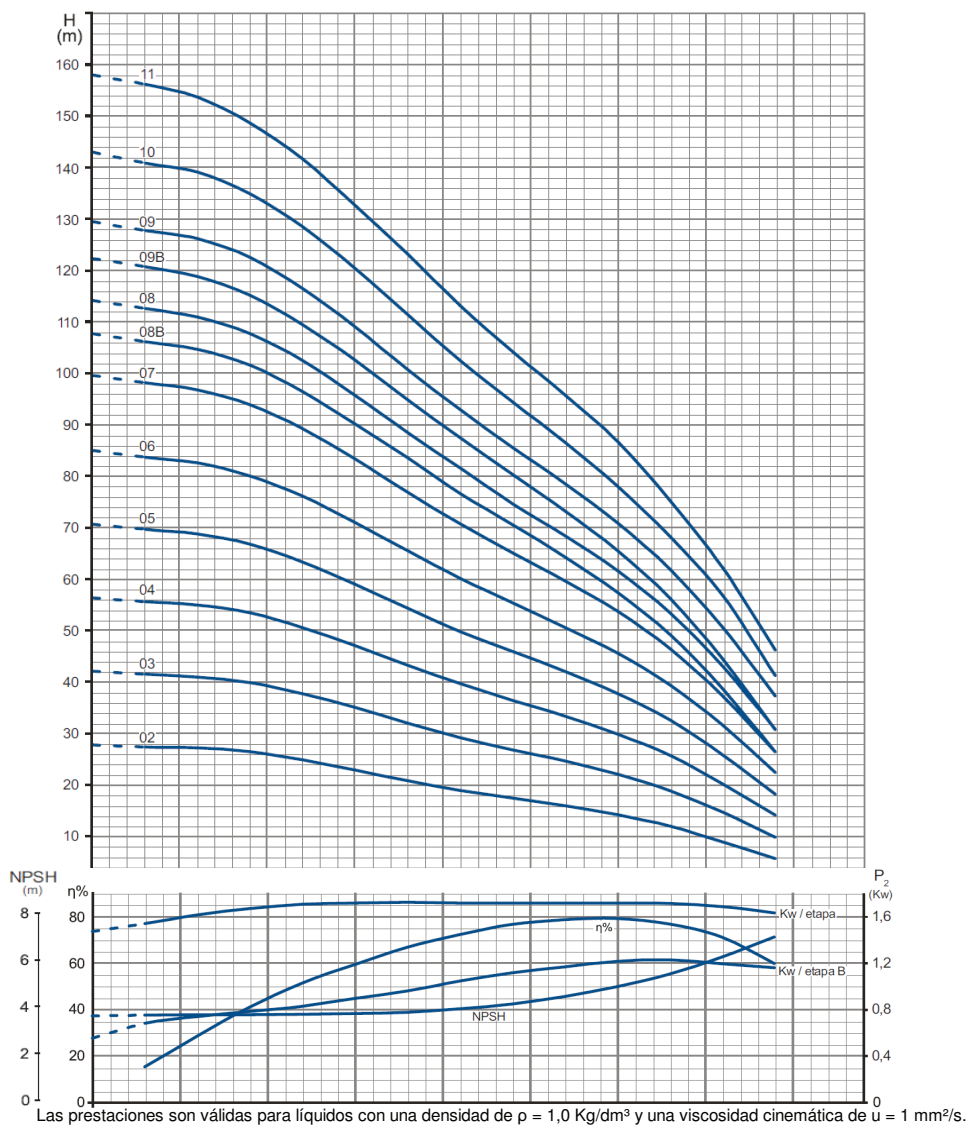
Tabla de componentes y materiales



DESCRIPCIÓN	COMPONENTE	MATERIAL	ÉSTANDAR
01	Cuerpo de impulsión	Acero Inox.	AISI 304
02	Válvula	Acero Inox.	AISI 304
03	Difusor superior	Acero Inox.	AISI 304
04	Difusor	Acero Inox.	AISI 304
05	Impulsor	Acero Inox.	AISI 304
06	Aro desgaste impulsor	Acero Inox.	AISI 304
07	Cono	Acero Inox.	AISI 304
08	Tuerca cono	Acero Inox.	AISI 304
09	Tope Axial	Carbón / Grafito / PT	
10	Alojamiento Aro	Acero Inox.	AISI 304
11	Filtro	Acero Inox.	AISI 304
12	Cuerpo aspiración	Acero Inox.	AISI 304
13	Eje	Acero Inox.	AISI 431
14	Acoplamiento	Acero Inox.	AISI 304
15	Tirante	Acero Inox.	AISI 304
16	Guarda cable	Acero Inox.	AISI 431
17	Asiento válvula	US304 + NBR	
18	Aro desgaste	US304 + NBR	
19	Tuerca	Acero Inox.	AISI 304
20	Cojinete	NBR	
21	Prisionero	Acero Inox.	AISI 304
22	Chaveta	Acero Inox.	AISI 304
23	Junta	NBR	

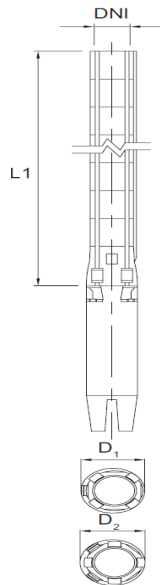
DX6 60₀₂₋₁₁

Curvas de funcionamiento a 50Hz



DX6 60₀₂₋₁₁

Dimensiones y pesos



Tipo de Bomba	Dimensiones (mm)				Peso (Kg)
	L1	DNI	D ₁	D ₂	
DX6 60 02-4	496	RP 3"	146		9,2
DX6 60 03-4	609		146		11,5
DX6 60 04-6	722		149	152	13,7
DX6 60 05-6	835		149	152	16
DX6 60 06-6	948		149	152	18,3
DX6 60 07-6	1061		149	152	20,6
DX6 60 08B-6	1174		149	152	22,9
DX6 60 08-6	1174		149	152	22,9
DX6 60 09B-6	1287		149	152	25,1
DX6 60 09-6	1287		149	152	25,1
DX6 60 10-6	1400		149	152	27,4
DX6 60 11-6	1513	149	152	29,7	

D₁: Máximo diámetro de bombas con un cubrecable.
D₂: Máximo diámetro de bombas con dos cubrecables.

Características

Tipo de bomba	P ₁		l/min m ³ /h	0	300	400	500	600	700	800	900	1000	1100	1200	1300
	KW	HP		0	18	24	30	36	42	48	54	60	66	72	78
DX6 60 02-4	4	5,5	mca	28	26	25	23	21	19	17	16	14	12	9	6
DX6 60 03-4	5,5	7,5		42	40	38	35	32	29	27	24	22	19	15	10
DX6 60 04-6	7,5	10		56	53	50	47	43	40	36	33	30	26	20	14
DX6 60 05-6	9,2	12,5		71	67	63	59	54	50	46	42	38	32	26	18
DX6 60 06-6	11	15		85	80	76	71	65	60	55	50	45	39	31	22
DX6 60 07-6	13	17,5		99	94	89	83	77	71	65	59	54	46	37	26
DX6 60 08B-6	13	17,5		108	101	96	90	83	77	70	64	57	49	38	26
DX6 60 08-6	15	20		114	108	102	96	88	81	74	68	61	53	43	31
DX6 60 09B-6	15	20		122	115	109	102	95	87	80	73	65	56	44	31
DX6 60 09-6	18,5	25		129	122	116	109	101	83	85	78	71	62	50	37
DX6 60 10-6	18,5	25		143	135	128	120	111	102	94	86	78	68	57	41
DX6 60 11-6	22	30	158	149	142	133	123	113	104	96	87	75	62	46	