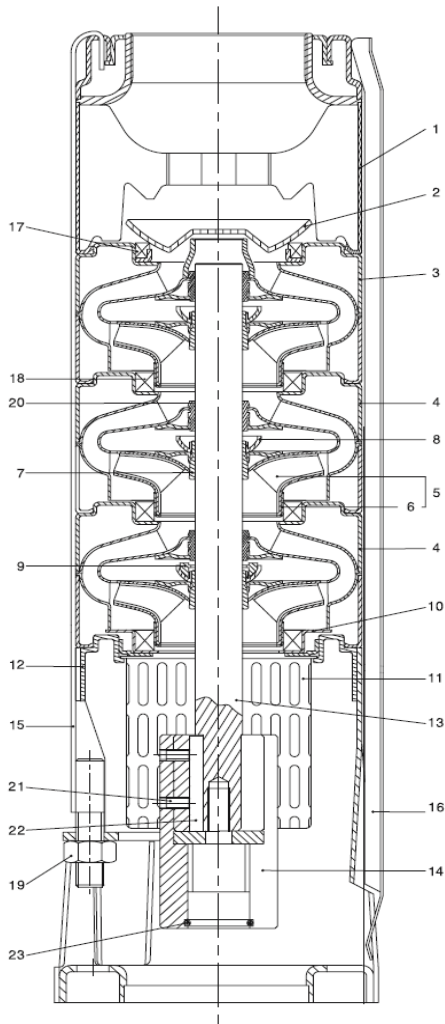


# DX6 Serie

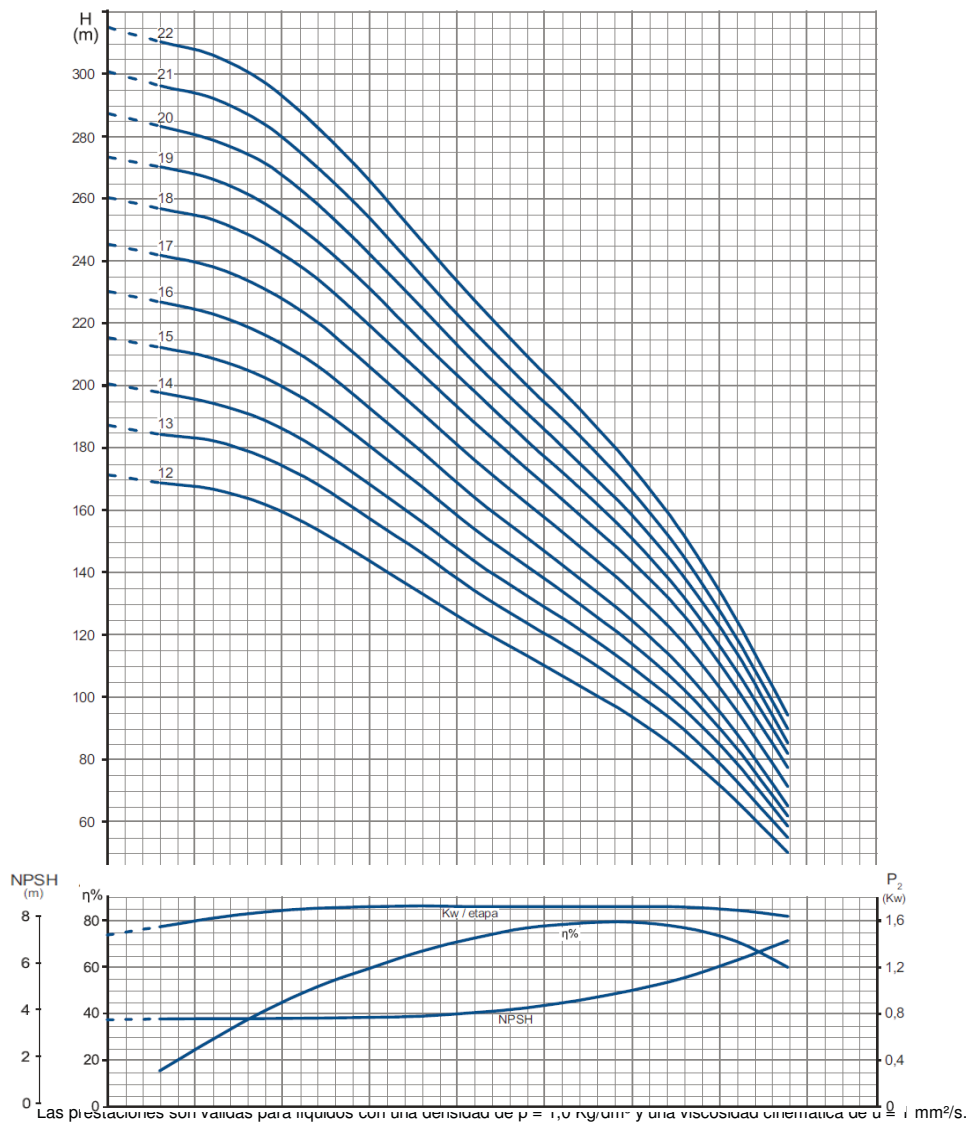
## Tabla de componentes y materiales



DESCRIPCIÓN	COMPONENTE	MATERIAL	ÉSTANDAR
01	Cuerpo de impulsión	Acero Inox.	AISI 304
02	Válvula	Acero Inox.	AISI 304
03	Difusor superior	Acero Inox.	AISI 304
04	Difusor	Acero Inox.	AISI 304
05	Impulsor	Acero Inox.	AISI 304
06	Aro desgaste impulsor	Acero Inox.	AISI 304
07	Cono	Acero Inox.	AISI 304
08	Tuerca cono	Acero Inox.	AISI 304
09	Tope Axial	Carbón / Grafito / PT	
10	Alojamiento Aro	Acero Inox.	AISI 304
11	Filtro	Acero Inox.	AISI 304
12	Cuerpo aspiración	Acero Inox.	AISI 304
13	Eje	Acero Inox.	AISI 431
14	Acoplamiento	Acero Inox.	AISI 304
15	Tirante	Acero Inox.	AISI 304
16	Guarda cable	Acero Inox.	AISI 431
17	Asiento válvula	US304 + NBR	
18	Aro desgaste	US304 + NBR	
19	Tuerca	Acero Inox.	AISI 304
20	Cojinete	NBR	
21	Prisionero	Acero Inox.	AISI 304
22	Chaveta	Acero Inox.	AISI 304
23	Junta	NBR	

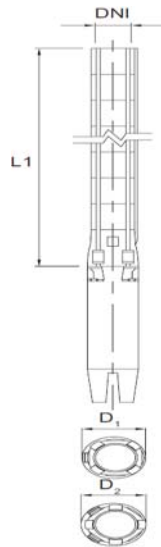
# DX6 60<sub>12-22</sub>

## Curvas de funcionamiento a 50Hz



# DX6 60<sub>12-22</sub>

## Dimensiones y pesos



Tipo de Bomba	Dimensiones (mm)				Peso (Kg)
	L1	DNI	D <sub>1</sub>	D <sub>2</sub>	
DX6 60 12-6	1626	RP 3"	149	152	32,0
DX6 60 13-6	1739		149	152	34,3
DX6 60 14-6	1852		149	152	36,5
DX6 60 15-6	1965		149	152	38,8
DX6 60 16-6	2078		149	152	41,1
DX6 60 17-6	2191		149	152	43,4
DX6 60 18-6	2304		149	152	45,7
DX6 60 19-6	2417		149	152	48
DX6 60 20-6	2530		149	152	50,2
DX6 60 21-6	2643		149	152	52,5
DX6 60 22-6	2756		149	152	54,7

D<sub>1</sub>: Máximo diámetro de bombas con un cubrecable.

D<sub>2</sub>: Máximo diámetro de bombas con dos cubrecables.

## Características

Tipo de bomba	P <sub>1</sub>		l/min m <sup>3</sup> /h	0	300	400	500	600	700	800	900	1000	1100	1200	1300
	KW	HP		0	18	24	30	36	42	48	54	60	66	72	78
DX6 60 12-6	22	30	mca	171	162	154	144	133	123	113	104	94	82	67	50
DX6 60 13-6	26	35		187	177	168	157	146	134	124	114	102	90	73	55
DX6 60 14-6	26	35		200	189	180	168	156	144	132	122	110	96	79	58
DX6 60 15-6	26	35		215	202	193	180	167	154	142	130	117	102	84	62
DX6 60 16-6	30	40		230	216	206	193	179	164	151	138	125	109	89	65
DX6 60 17-6	37	50		245	231	220	206	191	176	162	148	134	117	96	71
DX6 60 18-6	37	50		260	245	234	219	204	188	173	159	144	126	103	77
DX6 60 19-6	37	50		273	258	246	231	214	198	182	167	151	132	109	82
DX6 60 20-6	37	50		287	271	258	242	225	207	191	175	159	139	115	85
DX6 60 21-6	45	60		301	284	270	254	235	217	200	184	166	145	119	90
DX6 60 22-6	45	60		315	297	283	266	246	227	209	183	174	152	125	94