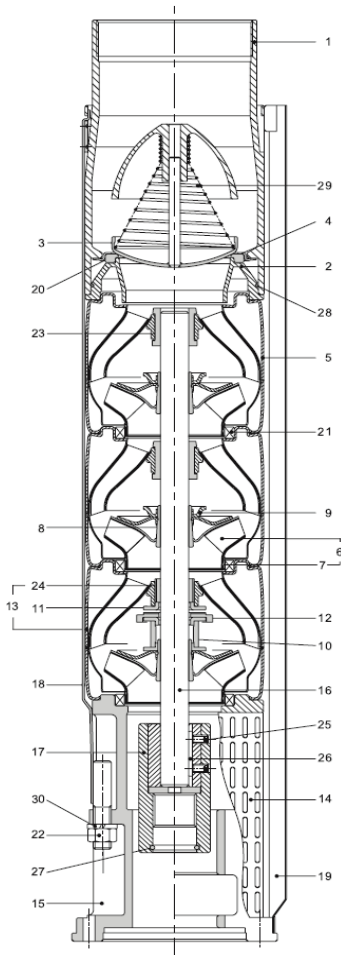


# DX8-10 Series

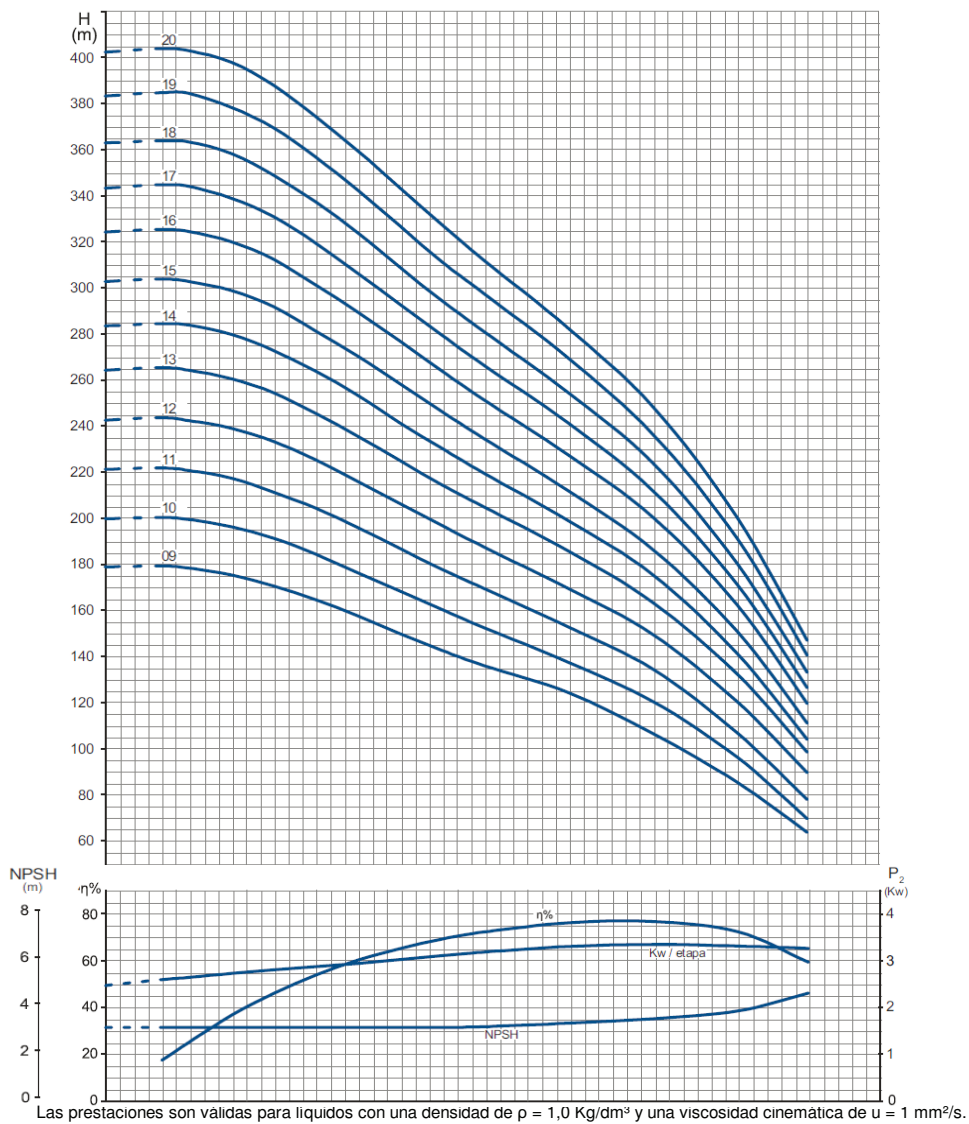
**Tabla de componentes y materiales**



DESCRIPCIÓN	COMPONENTE	MATERIAL	ESTÁNDAR
01	Cuerpo de impulsión	Acero Inox.	AISI 304
02	Válvula	Acero Inox.	AISI 304
03	Difusor superior	Acero Inox.	AISI 304
04	Difusor	Acero Inox.	AISI 304
05	Impulsor	Acero Inox.	AISI 304
06	Aro desgaste impulsor	Acero Inox.	AISI 304
07	Cono	Acero Inox.	AISI 304
08	Tuerca cono	Acero Inox.	AISI 304
09	Tope Axial	Carbón / Grafito / PTFE	
10	Alojamiento Aro	Acero Inox.	AISI 304
11	Filtro	Acero Inox.	AISI 304
12	Cuerpo aspiración	Acero Inox.	AISI 304
13	Eje	Acero Inox.	AISI 431
14	Acoplamiento	Acero Inox.	AISI 304
15	Tirante	Acero Inox.	AISI 304
16	Guarda cable	Acero Inox.	AISI 431
17	Asiento válvula	US304 + NBR	
18	Aro desgaste	US304 + NBR	
19	Tuerca	Acero Inox.	AISI 304
20	Cojinete	NBR	
21	Prisionero	Acero Inox.	AISI 304
22	Chaveta	Acero Inox.	AISI 304
23	Junta	NBR	

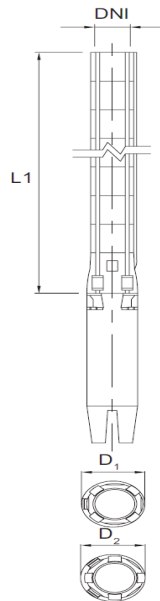
# DX8 75<sub>09-20</sub>

## Curvas de funcionamiento a 50Hz



# DX8 75<sub>09-20</sub>

## Dimensiones y pesos



Tipo de Bomba	Dimensiones (mm)				Peso (Kg)
	L1	DNI	D <sub>1</sub>	D <sub>2</sub>	
DX8 75 09-6	1644	RP 5"	178	186	53,8
DX8 75 10-6	1772		178	186	57,4
DX8 75 11-6	1900		178	186	61,0
DX8 75 12-8	2039		200	204	66,0
DX8 75 13-8	2168		200	204	69,6
DX8 75 14-8	2296		200	204	73,2
DX8 75 15-8	2424		200	204	76,8
DX8 75 16-8	2552		200	204	80,4
DX8 75 17-8	2680		200	204	84,0
DX8 75 18-8	2809		200	204	87,6
DX8 75 19-8	2937		200	204	91,2
DX8 75 20-8	3065		200	204	94,8

D<sub>1</sub>: Máximo diámetro de bombas con un cubrecable.  
D<sub>2</sub>: Máximo diámetro de bombas con dos cubrecables.

## Características

Tipo de bomba	P <sub>1</sub>		l/min m <sup>3</sup> /h	0	300	400	500	600	700	800	900	1100	1300	1500	1667
	KW	HP		0	18	24	30	36	42	48	54	66	78	90	100
DX8 75 09-6	30	40	mca	179	175	170	164	157	150	142	136	124	106	85	63
DX8 75 10-6	37	50		200	196	191	184	176	168	160	152	137	120	96	69
DX8 75 11-6	37	50		221	217	211	204	196	187	178	169	153	134	107	78
DX8 75 12-8	45	60		242	239	233	225	216	206	197	187	169	149	120	89
DX8 75 13-8	52	70		264	260	254	245	235	225	214	205	185	163	132	98
DX8 75 14-8	52	70		283	280	273	264	253	241	230	219	199	175	141	104
DX8 75 15-8	55	75		303	299	292	281	270	258	246	234	212	186	151	111
DX8 75 16-8	60	80		324	320	312	301	289	277	264	251	227	200	162	119
DX8 75 17-8	67	90		343	339	331	319	306	293	279	266	241	212	171	126
DX8 75 18-8	67	90		363	358	349	337	324	309	294	281	254	224	180	133
DX8 75 19-8	75	100		383	378	369	357	342	327	311	297	268	236	191	140
DX8 75 20-8	75	100		402	398	388	374	359	343	327	312	282	248	200	147