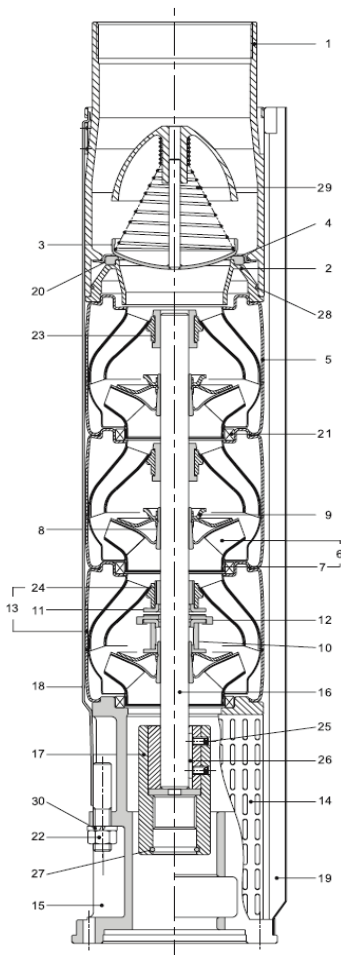


DX8-10 Series

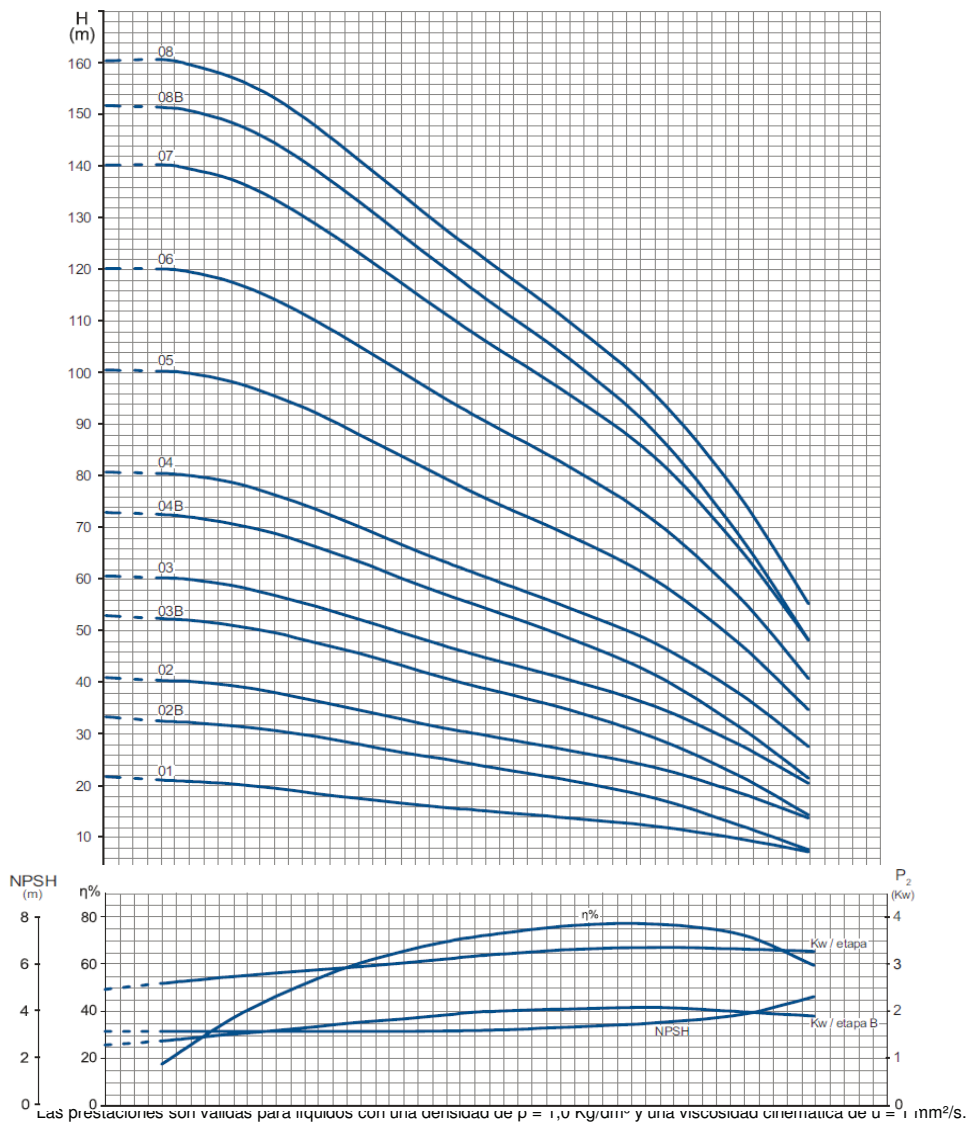
Tabla de componentes y materiales



DESCRIPCIÓN	COMPONENTE	MATERIAL	ESTÁNDAR
01	Cuerpo de impulsión	Acero Inox.	AISI 304
02	Válvula	Acero Inox.	AISI 304
03	Difusor superior	Acero Inox.	AISI 304
04	Difusor	Acero Inox.	AISI 304
05	Impulsor	Acero Inox.	AISI 304
06	Aro desgaste impulsor	Acero Inox.	AISI 304
07	Cono	Acero Inox.	AISI 304
08	Tuerca cono	Acero Inox.	AISI 304
09	Tope Axial	Carbón / Grafito / PTFE	
10	Alojamiento Aro	Acero Inox.	AISI 304
11	Filtro	Acero Inox.	AISI 304
12	Cuerpo aspiración	Acero Inox.	AISI 304
13	Eje	Acero Inox.	AISI 431
14	Acoplamiento	Acero Inox.	AISI 304
15	Tirante	Acero Inox.	AISI 304
16	Guarda cable	Acero Inox.	AISI 431
17	Asiento válvula	US304 + NBR	
18	Aro desgaste	US304 + NBR	
19	Tuerca	Acero Inox.	AISI 304
20	Cojinete	NBR	
21	Prisionero	Acero Inox.	AISI 304
22	Chaveta	Acero Inox.	AISI 304
23	Junta	NBR	

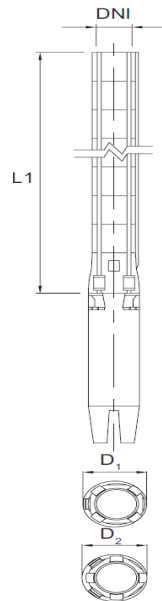
DX8 75₀₁₋₀₈

Curvas de funcionamiento a 50Hz



DX8 75₀₁₋₀₈

Dimensiones y pesos



Tipo de Bomba	Dimensiones (mm)				Peso (Kg)
	L1	DNI	D ₁	D ₂	
DX8 75 01-6	618	RP 5"	178	186	25,1
DX8 75 02B-6	746		178	186	28,7
DX8 75 02-6	746		178	186	28,7
DX8 75 03B-6	874		178	186	32,3
DX8 75 03-6	874		178	186	32,3
DX8 75 04B-6	1003		178	186	35,9
DX8 75 04-6	1003		178	186	35,9
DX8 75 05-6	1131		178	186	39,5
DX8 75 06-6	1259		178	186	43,0
DX8 75 07-6	1387		178	186	46,6
DX8 75 08B-6	1515		178	186	50,2
DX8 75 08-6	1515		178	186	50,2

D₁: Máximo diámetro de bombas con un cubrecable.

D₂: Máximo diámetro de bombas con dos cubrecables.

Características

Tipo de bomba	P ₁		l/min m ³ /h	0	300	400	500	600	700	800	900	1100	1300	1500	1667
	KW	HP		0	18	24	30	36	42	48	54	66	78	90	100
DX8 75 01	5,5	7,5	mca	22	20	19	18	17	16,4	15,6	15	14	12	10	7
DX8 75 02	5,5	7,5		33	31	31	29	28	26	25	24	21	17	12	7
DX8 75 02	7,5	10		41	39	38	36	33	33	31	30	27	23	19	14
DX8 75 03	9,2	12,5		53	51	50	48	43	43	41	39	35	29	22	14
DX8 75 03	11	15		60	59	57	55	50	50	47	45	40	35	28	20
DX8 75 04	13	17,5		73	71	69	66	60	60	57	54	48	41	31	21
DX8 75 04	15	20		81	79	76	73	67	67	63	60	54	48	38	27
DX8 75 05	18,5	25		100	98	95	92	84	84	80	76	68	60	48	35
DX8 75 06	22	30		120	117	114	110	100	100	95	90	82	71	57	41
DX8 75 07	26	35		140	137	133	129	117	117	112	106	96	84	66	48
DX8 75 08	26	35		152	148	144	139	127	127	120	114	103	88	69	48
DX8 75 08	30	40		160	157	153	148	135	135	128	122	110	96	76	55