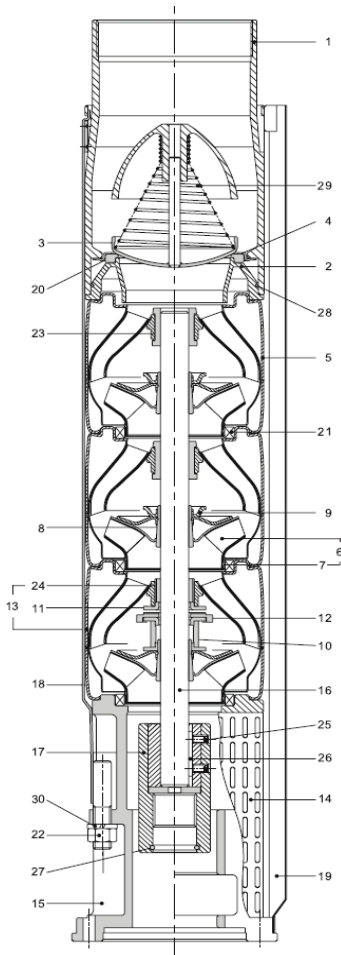


# DX8-10

## Series

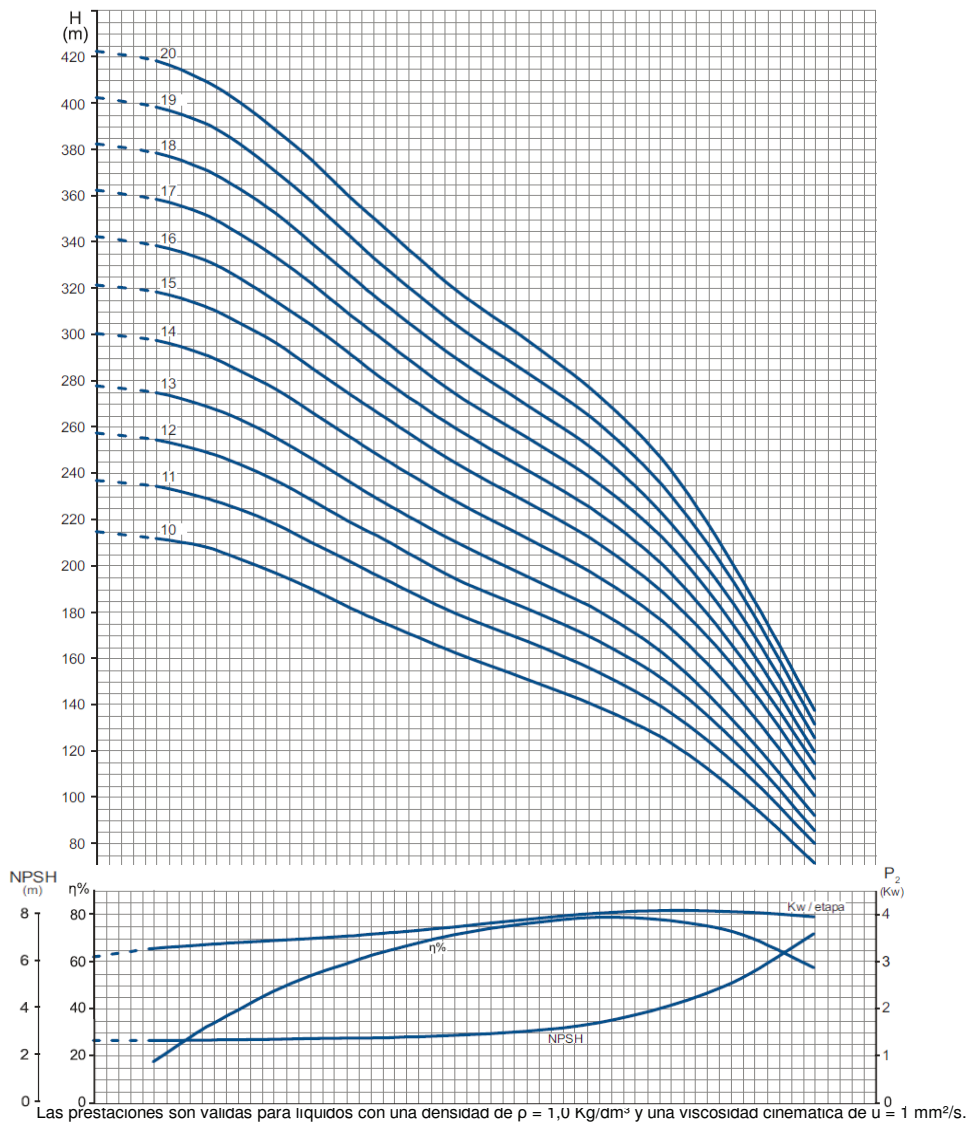
**Tabla de componentes y materiales**



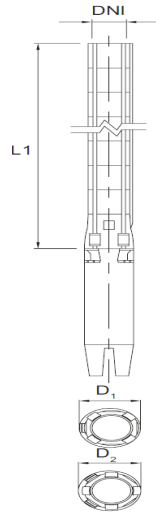
DESCRIPCIÓN	COMPONENTE	MATERIAL	ESTÁNDAR
01	Cuerpo de impulsión	Acero Inox.	AISI 304
02	Válvula	Acero Inox.	AISI 304
03	Difusor superior	Acero Inox.	AISI 304
04	Difusor	Acero Inox.	AISI 304
05	Impulsor	Acero Inox.	AISI 304
06	Aro desgaste impulsor	Acero Inox.	AISI 304
07	Cono	Acero Inox.	AISI 304
08	Tuerca cono	Acero Inox.	AISI 304
09	Tope Axial	Carbón / Grafito / PTFE	
10	Alojamiento Aro	Acero Inox.	AISI 304
11	Filtro	Acero Inox.	AISI 304
12	Cuerpo aspiración	Acero Inox.	AISI 304
13	Eje	Acero Inox.	AISI 431
14	Acoplamiento	Acero Inox.	AISI 304
15	Tirante	Acero Inox.	AISI 304
16	Guarda cable	Acero Inox.	AISI 431
17	Asiento válvula	US304 + NBR	
18	Aro desgaste	US304 + NBR	
19	Tuerca	Acero Inox.	AISI 304
20	Cojinete	NBR	
21	Prisionero	Acero Inox.	AISI 304
22	Chaveta	Acero Inox.	AISI 304
23	Junta	NBR	

# DX8 95<sub>10-20</sub>

## Curvas de funcionamiento a 50Hz



# DX8 95<sub>10-20</sub>



Tipo de Bomba	Dimensiones (mm)				Peso (Kg)
	L1	DNI	D <sub>1</sub>	D <sub>2</sub>	
DX8 95 10-8	1783	RP 5"	196	204	58,8
DX8 95 11-8	1911		196	204	62,4
DX8 95 12-8	2039		196	204	66,0
DX8 95 13-8	2168		196	204	69,6
DX8 95 14-8	2296		196	204	73,2
DX8 95 15-8	2424		196	204	76,7
DX8 95 16-8	2552		196	204	80,3
DX8 95 17-8	2680		196	204	84,0
DX8 95 18-8	2809		196	204	87,6
DX8 95 19-8	1937		196	204	91,2
DX8 95 20-8	3065		196	204	94,8

D<sub>1</sub>: Máximo diámetro de bombas con un cubrecable.

D<sub>2</sub>: Máximo diámetro de bombas con dos cubrecables.

## Características

Tipo de bomba	P <sub>1</sub>		l/min m <sup>3</sup> /h	mca												
	KW	HP		0	300	400	500	600	700	800	1000	1200	1400	1600	1800	2000
			0	18	24	30	36	42	48	60	72	84	96	108	120	
DX8 95 10-8	45	60	215	208	203	197	190	182	175	162	151	139	123	100	71	
DX8 95 11-8	52	70	237	229	224	218	210	202	194	179	167	154	136	111	80	
DX8 95 12-8	52	70	257	249	244	237	228	219	211	194	181	167	148	120	85	
DX8 95 13-8	55	75	278	269	263	255	246	237	227	210	195	180	159	128	92	
DX8 95 14-8	67	90	300	291	284	276	266	256	246	228	212	195	173	140	100	
DX8 95 15-8	67	90	321	312	305	296	285	275	264	244	227	209	185	151	108	
DX8 95 16-8	75	100	342	332	324	314	304	292	280	259	241	222	197	159	114	
DX8 95 17-8	75	100	362	352	343	333	322	309	297	274	255	235	208	168	119	
DX8 95 18-8	81	110	382	371	363	352	339	326	313	290	269	248	218	177	125	
DX8 95 19-8	81	110	402	391	382	370	357	343	329	304	283	261	230	186	131	
DX8 95 20-8	93	125	422	410	400	388	375	360	346	319	297	273	241	193	137	