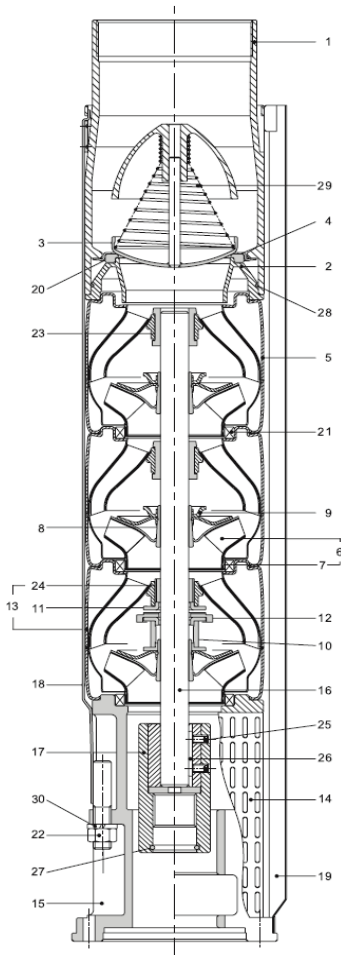


# DX8-10

## Series

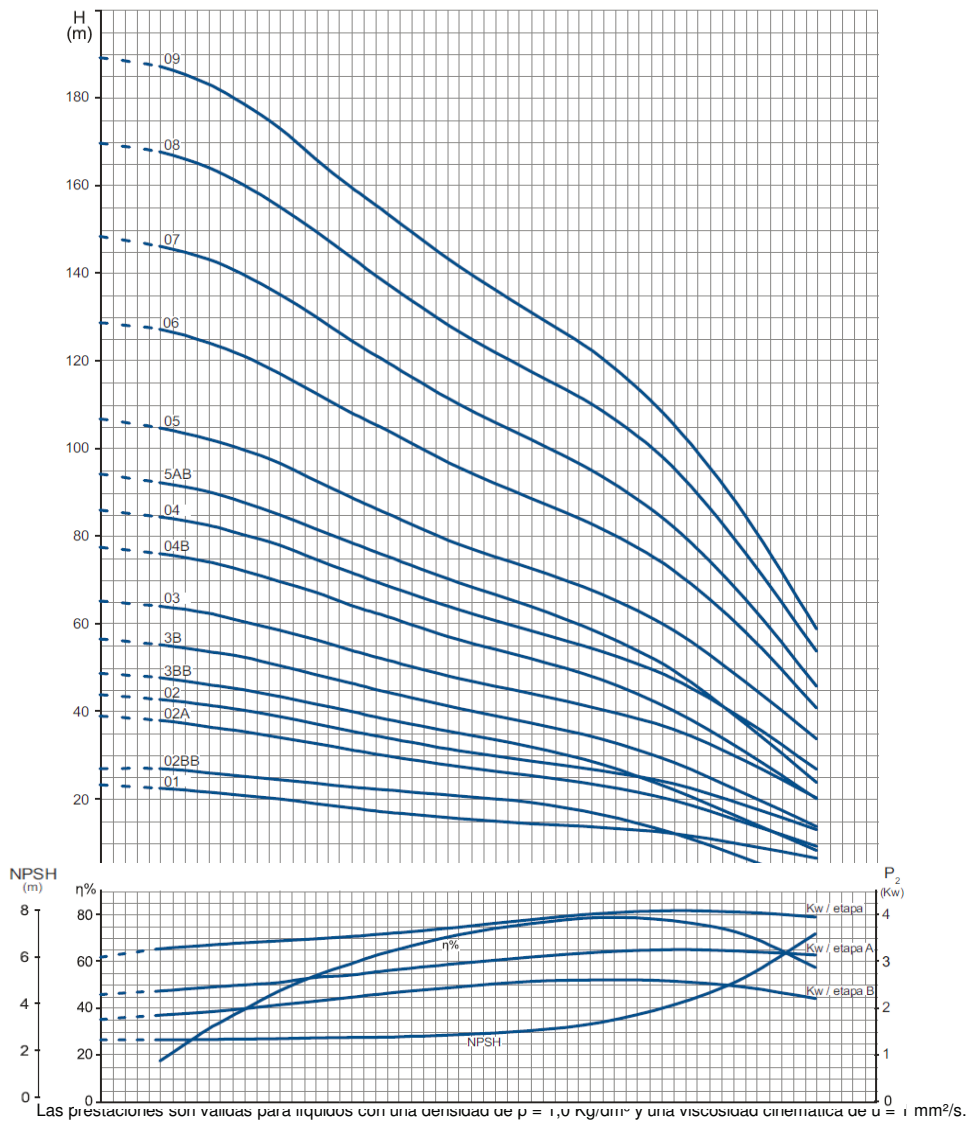
**Tabla de componentes y materiales**



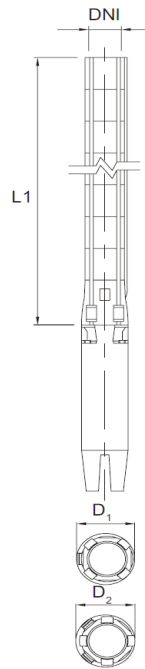
DESCRIPCIÓN	COMPONENTE	MATERIAL	ESTÁNDAR
01	Cuerpo de impulsión	Acero Inox.	AISI 304
02	Válvula	Acero Inox.	AISI 304
03	Difusor superior	Acero Inox.	AISI 304
04	Difusor	Acero Inox.	AISI 304
05	Impulsor	Acero Inox.	AISI 304
06	Aro desgaste impulsor	Acero Inox.	AISI 304
07	Cono	Acero Inox.	AISI 304
08	Tuerca cono	Acero Inox.	AISI 304
09	Tope Axial	Carbón / Grafito / PTFE	
10	Alojamiento Aro	Acero Inox.	AISI 304
11	Filtro	Acero Inox.	AISI 304
12	Cuerpo aspiración	Acero Inox.	AISI 304
13	Eje	Acero Inox.	AISI 431
14	Acoplamiento	Acero Inox.	AISI 304
15	Tirante	Acero Inox.	AISI 304
16	Guarda cable	Acero Inox.	AISI 431
17	Asiento válvula	US304 + NBR	
18	Aro desgaste	US304 + NBR	
19	Tuerca	Acero Inox.	AISI 304
20	Cojinete	NBR	
21	Prisionero	Acero Inox.	AISI 304
22	Chaveta	Acero Inox.	AISI 304
23	Junta	NBR	

# DX8 95<sub>01-09</sub>

## Curvas de funcionamiento a 50Hz



# DX8 95<sub>01-09</sub>



Tipo de Bomba	Dimensiones (mm)				Peso (Kg)
	L1	DNI	D <sub>1</sub>	D <sub>2</sub>	
DX8 95 01-6	618	RP 5"	178	186	25,1
DX8 95 02BB-6	746		178	186	28,7
DX8 95 02A-6	746		178	186	28,7
DX8 95 02-6	746		178	186	28,7
DX8 95 03BB-6	874		178	186	32,3
DX8 95 03B-6	874		178	186	32,3
DX8 95 03-6	874		178	186	32,3
DX8 95 04B-6	1003		178	186	35,9
DX8 95 04-6	1003		178	186	35,9
DX8 95 05AB-6	1131		178	186	39,5
DX8 95 05-6	1131		178	186	39,5
DX8 95 06-6	1259		178	186	43,0
DX8 95 07-6	1387		178	186	46,6
DX8 95 08-6	1515		178	186	50,2
DX8 95 09-6	1644		178	186	53,8

**D<sub>1</sub>**: Máximo diámetro de bombas con un cubrecable.

**D<sub>2</sub>**: Máximo diámetro de bombas con dos cubrecables.

## Características

Tipo de bomba	P <sub>a</sub>		l/min m <sup>3</sup> /h	mca															
	KW	HP		0	300	400	500	600	700	800	1000	1200	1400	1600	1800	2000			
			0	18	24	30	36	42	48	60	72	84	96	108	120				
DX8 95 01-6	5,5	7,5	23	21,4	20,6	20	19	18	17	15	14	13	12	9	6				
DX8 95 02BB-6	5,5	7,5	27	26	25	24	23,4	22,6	22	21	19	16	12	6	0				
DX8 95 02A-6	7,5	10	39	36	35	34	33	31	30	27	25	23	20	14	9				
DX8 95 02-6	9,2	12,5	44	41	40	39	37	35	34	31	29	26	23	18	13				
DX8 95 03BB-6	9,2	12,5	49	46	45	43	42	40	38	35	32	28	22	15	8				
DX8 95 03B-6	11	15	56	54	52	50	48	46	44	41	37	34	28	21	14				
DX8 95 03-6	13	17,5	65	62	60	58	56	54	52	47	44	40	36	29	20				
DX8 95 04B-6	15	20	77	74	72	70	67	64	62	56	52	47	40	31	20				
DX8 95 04-6	18,5	25	86	82	80	78	75	72	69	63	58	54	47	38	27				
DX8 95 05AB-6	18,5	25	94	90	88	85	82	78	75	69	64	58	49	37	24				
DX8 95 05-6	22	30	107	102	100	97	93	89	85	78	73	67	58	47	34				
DX8 95 06-6	26	35	129	124	121	117	113	108	104	96	89	82	72	58	41				
DX8 95 07-6	30	40	148	143	140	135	130	125	120	110	102	94	82	66	46				
DX8 95 08-6	37	50	170	164	160	155	150	144	138	127	118	109	96	76	54				
DX8 95 09-6	37	50	189	183	179	173	166	160	154	142	131	121	106	85	59				