

Elettropompe sommergibili per drenaggio di acque sporche

Le elettropompe della serie DOMO sono disponibili sia con girante **bicanale** sia con girante **vortex** (DOMO VX). Possibilità di pompaggio di solidi in sospensione fino a 50 mm (35 mm per DOMO 7 e DOMO 7VX). Quattro versioni base con potenze nominali da 0,55 a 1,5 kW. Sistema di tenuta **DRIVELUB SEAL SYSTEM**.

Serie DOMO



APPLICAZIONI

- Movimentazione di acque luride (nelle versioni VX anche con corpi filamentososi in sospensione).
- Svuotamento pozzi di raccolta, liquami da scarichi civili e acque usate in generale.
- Prosciugamento di ambienti allagati.

DATI CARATTERISTICI

- **Temperatura massima del liquido: 35°C** con pompa totalmente immersa.
- **Motore a secco.**
- **Cavo di alimentazione: H07RN-F**
 - monofase: provvisto di spina.
 - trifase: senza spina.
- **Isolamento in classe 155°C (F).**
- **Grado di protezione: IPX8.**
- **Profondità massima di immersione: 5 m.**
- **Versioni:**
 - Monofase: 220-240 V, 50 Hz 2 poli.
 - Trifase: 220-240 V, 50 Hz 2 poli.
 - 380-415 V, 50 Hz 2 poli.
- **Potenza motore:**
 - Monofase: **da 0,55 a 1,1 kW.**
 - Trifase: **da 0,55 a 1,5 kW.**

- **Le versioni monofase** sono provviste di:

- **galleggiante premontato** per il funzionamento automatico della pompa.
- **condensatore integrato.**
- **motoprotettore termico** per interrompere l'alimentazione della pompa in caso di surriscaldamento.

- I modelli **DOMO 7 e DOMO 7VX** prevedono:

- **bocca di mandata** filettata **Rp 1"1/2** (gas femmina).
- **35 mm di passaggio dei corpi solidi** in sospensione.
- **girante in tecnopolimero rinforzato con fibra di vetro** (disponibili anche DOMO S7 e DOMO S7VX con girante in acciaio inossidabile).

- I modelli **DOMO 10-15-20 e DOMO 10-15-20 VX** prevedono:

- **bocca di mandata** filettata **Rp 2"** gas femmina (trasformabili in versione flangiata tramite l'accessorio opzionale).
- **50 mm di passaggio dei corpi solidi** in sospensione.
- **girante bicanale o vortex in acciaio inossidabile.**

SISTEMA DI TENUTA DRIVELUB SEAL SYSTEM

- Il motore elettrico è a tenuta stagna grazie al sistema multiplo di tenute con **camera d'olio** interposta. Il **V-ring**, la **tenuta meccanica in carburo di silicio** (estremamente resistente all'abrasione e all'usura), ed infine una **tenuta a labbro** costantemente lubrificata mediante il **sistema DRIVELUB**, costituiscono una barriera efficientissima contro le infiltrazioni.

Elettropompe sommergibili per acque sporche con dispositivo di triturazione

Le elettropompe della serie DOMO GRI sono equipaggiate con un sistema di triturazione estremamente efficiente ed altamente affidabile. Il tritratore è in grado di macerare i corpi solidi presenti nelle vasche di raccolta e di pomparli attraverso tubi di scarico di diametro fino a 25 mm. DOMO GRI è disponibile con potenza 1,1 kW. Sistema di tenuta **DRIVELUB SEAL SYSTEM**.

Serie DOMO GRI



APPLICAZIONI

- Movimentazione di acque luride contenenti corpi solidi.
- Svuotamento pozzi di raccolta, liquami da scarichi civili e acque usate in generale.
- Prosciugamento di ambienti allagati.
- Movimentazione di acque luride in sistemi pressurizzati.

DATI CARATTERISTICI

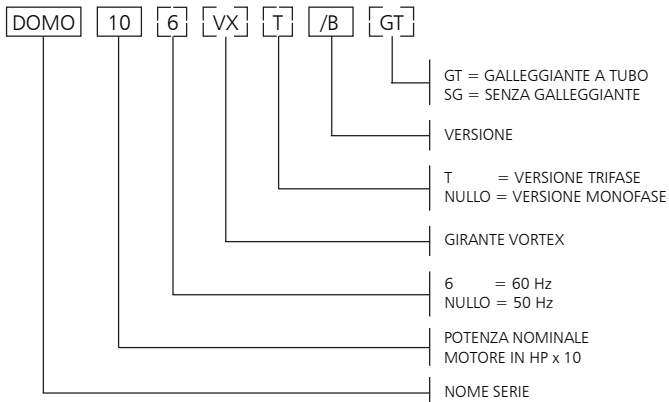
- **Temperatura massima del liquido: 35°C** con pompa totalmente immersa.
- **Motore a secco.**
- **Cavo di alimentazione: H07RN-F**
 - monofase: provvisto di spina.
 - trifase: senza spina.
- **Isolamento in classe 155°C (F).**
- **Grado di protezione: IPX8.**
- **Profondità massima di immersione: 5 m.**
- **Versioni:**
 - Monofase: 220-240 V, 50 Hz 2 poli.
 - Trifase: 220-240 V, 50 Hz 2 poli.
 - 380-415 V, 50 Hz 2 poli.
- **Potenza motore:**
 - **1,1 kW** monofase e trifase.

- **Le versioni monofase** sono provviste di:
 - **galleggiante premontato** per il funzionamento automatico della pompa.
 - **condensatore integrato.**
 - **motoprotettore termico** per interrompere l'alimentazione della pompa in caso di surriscaldamento.
- Le pompe della serie **DOMO GRI** prevedono:
 - **bocca di mandata** filettata **Rp 1"** (gas femmina).
 - **girante** in tecnopolimero PBT.
 - **tritratore** in acciaio inox ad alta resistenza.

SISTEMA DI TENUTA DRIVELUB SEAL SYSTEM

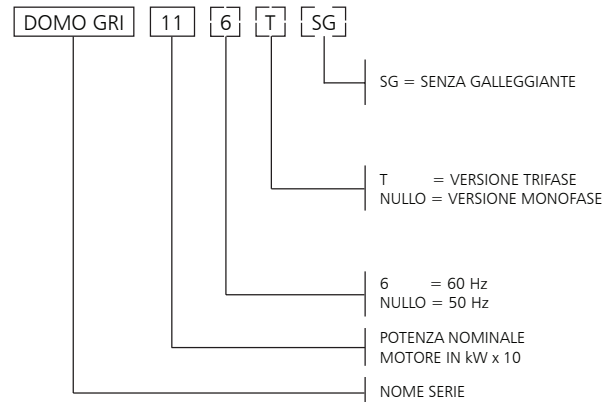
- Il motore elettrico è a tenuta stagna grazie al sistema multiplo di tenute con **camera d'olio** interposta. Il **V-ring**, la **tenuta meccanica in carburo di silicio** (estremamente resistente all'abrasione e all'usura), ed infine una **tenuta a labbro** costantemente lubrificata mediante il **sistema DRIVELUB**, costituiscono una barriera efficientissima contro le infiltrazioni.

SERIE DOMO SIGLA DI IDENTIFICAZIONE



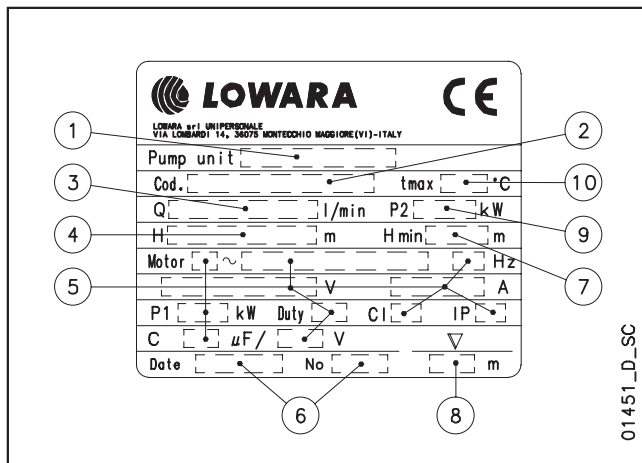
ESEMPIO : DOMO 10/B
Elettropompa serie DOMO, potenza nominale motore 1 HP,
versione 50 Hz, monofase, versione /B.

SERIE DOMO GRI SIGLA DI IDENTIFICAZIONE



ESEMPIO : DOMO GRI 11
Elettropompa serie DOMO GRI (grinder),
potenza nominale motore 1,1 kW, versione 50 Hz, monofase.

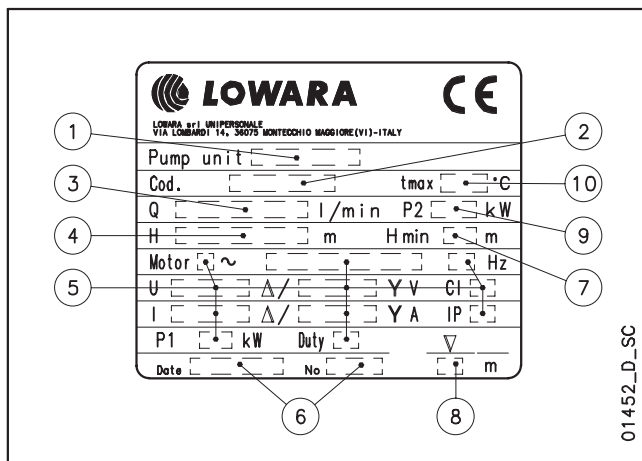
TARGA DATI MONOFASE



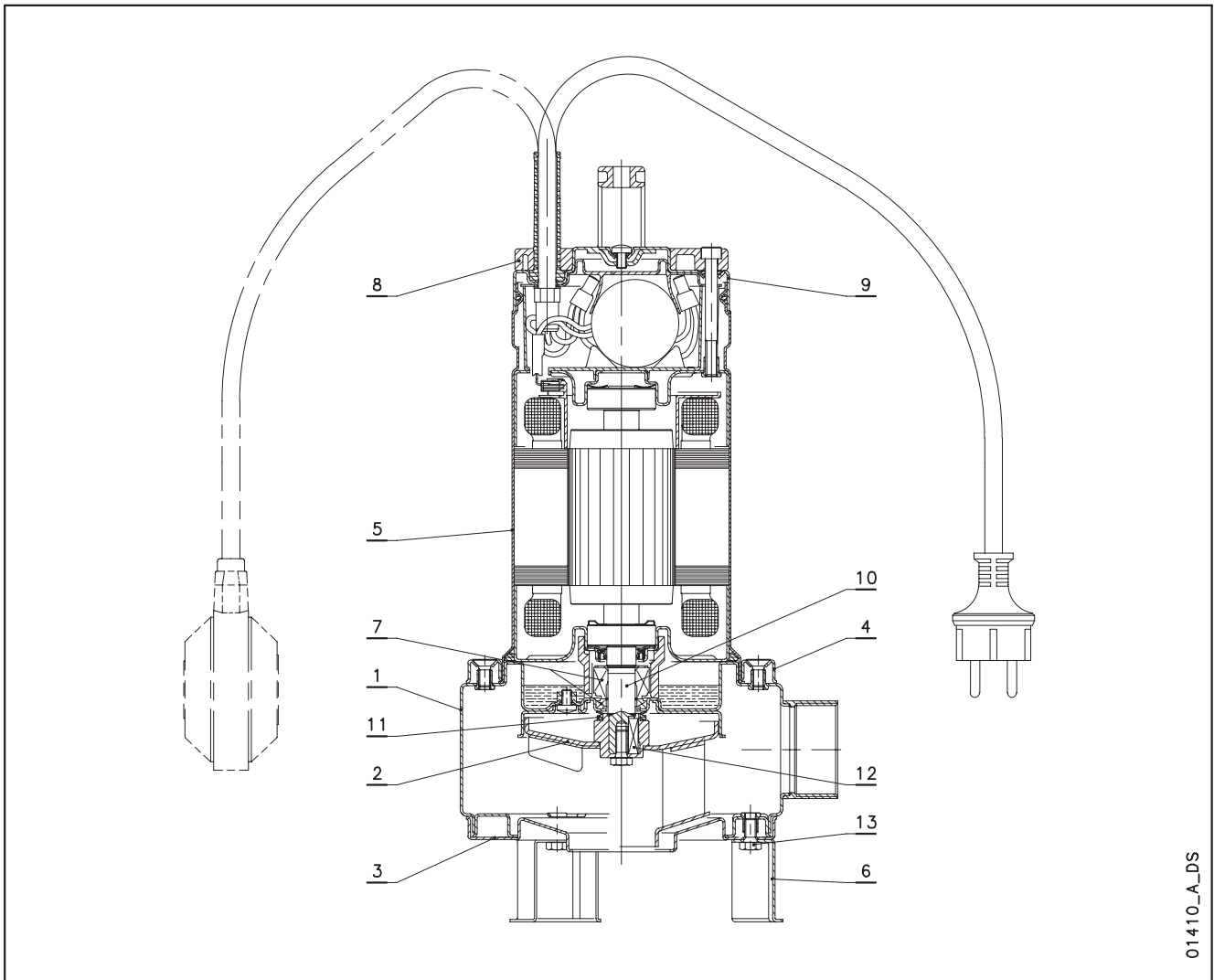
LEGENDA

- 1 - Tipo elettropompa
- 2 - Codice
- 3 - Campo della portata
- 4 - Campo della prevalenza
- 5 - Tipo motore
- 6 - Data di produzione e numero di serie
- 7 - Prevalenza minima
- 8 - Massima profondità di immersione
- 9 - Potenza nominale
- 10 - Temperatura massima del liquido

TARGA DATI TRIFASE



SERIE DOMO ELENCO MODELLI E TABELLA MATERIALI

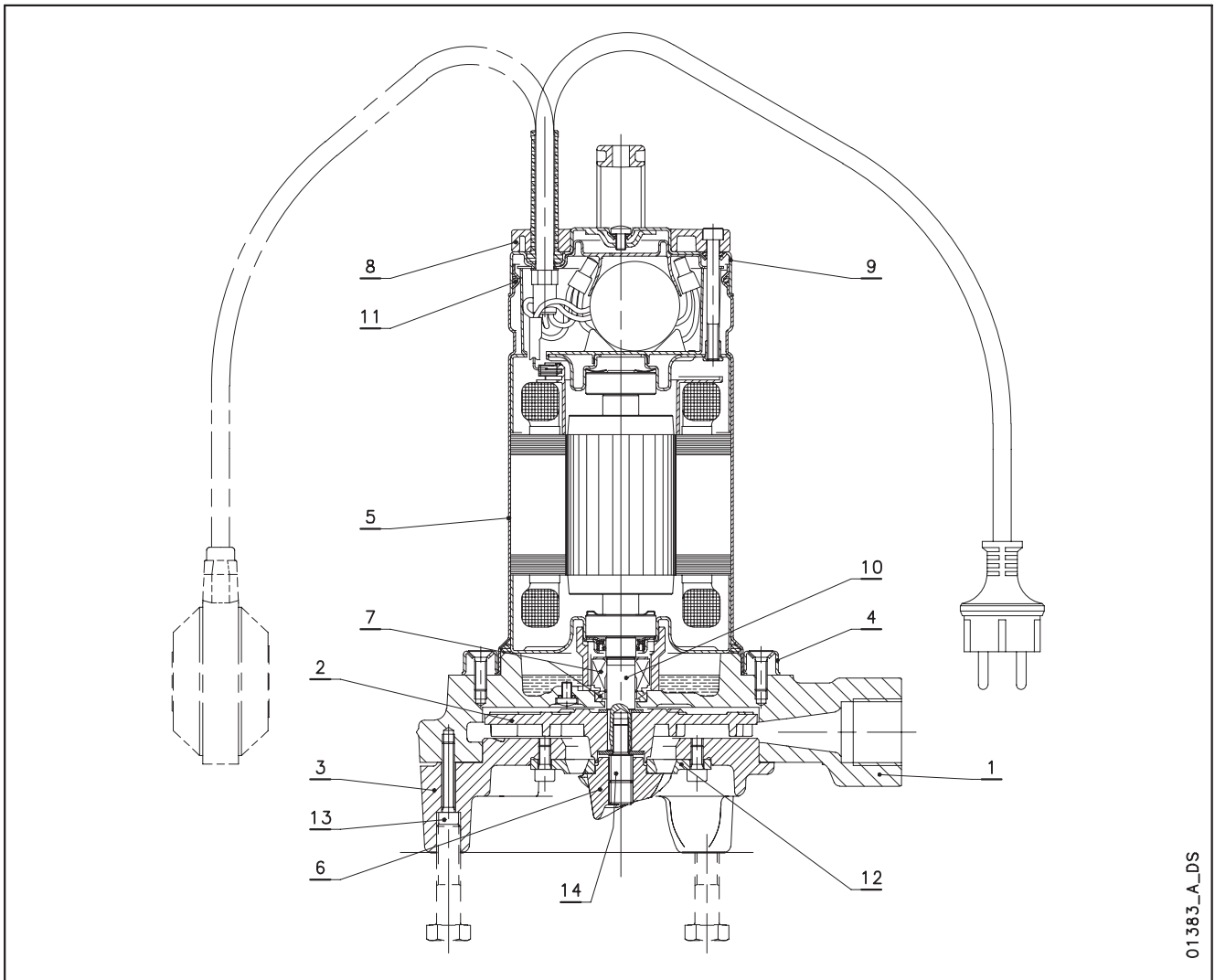


01410_A_DS

N° RIF.	DENOMINAZIONE	MATERIALE	NORME DI RIFERIMENTO	
			EUROPA	USA
1	Corpo pompa	Acciaio inox	EN 10088-1-X5CrNi18-10 (1.4301)	AISI 304
2	Girante	PA 66 + 30 % GF		
		Acciaio inox	EN 10088-1-X5CrNi18-10 (1.4301)	AISI 304
3	Flangia aspirazione	Acciaio inox	EN 10088-1-X5CrNi18-10 (1.4301)	AISI 304
4	Anello di bloccaggio	Acciaio inox	EN 10088-1-X5CrNi18-10 (1.4301)	AISI 304
5	Cassa motore	Acciaio inox	EN 10088-1-X5CrNi18-10 (1.4301)	AISI 304
6	Piede di sostegno	Acciaio inox	EN 10088-1-X5CrNi18-10 (1.4301)	AISI 304
7	Tenuta meccanica	Carburo di silicio / Carburo di silicio / NBR (versione standard)		
8	Maniglia	PA 66 + 30 % GF		
9	Coperchio superiore	Acciaio inox	EN 10088-1-X5CrNi18-10 (1.4301)	AISI 304
10	Sporgenza d'albero	Acciaio inox	EN 10088-1-X5CrNi18-10 (1.4301)	AISI 304
11	Elastomeri	NBR (versione standard)		
12	Linguetta	Acciaio inox	EN 10088-1-X5CrNiMo17-12-2 (1.4401)	AISI 316
13	Viterie	Acciaio inox	EN 10088-1-X5CrNi18-10 (1.4301)	AISI 304

domo_b_tm

SERIE DOMO GRI ELENCO MODELLI E TABELLA MATERIALI

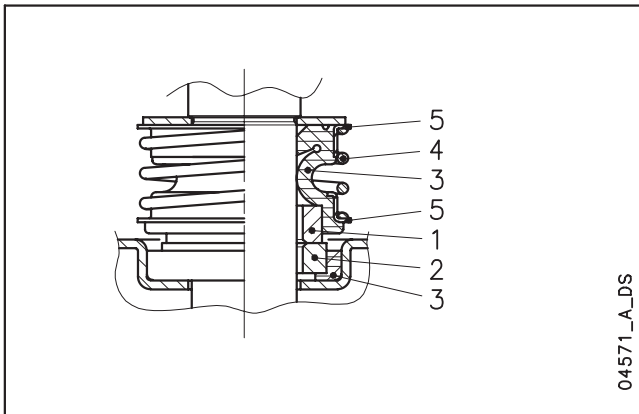


01363_A_DS

N° RIF.	DENOMINAZIONE	MATERIALE	NORME DI RIFERIMENTO	
			EUROPA	USA
1	Corpo pompa	Ghisa	EN 1561-GJL-250 (JL1040)	ASTM Class 35
2	Girante	PBT		
3	Coperchio aspirazione	Ghisa	EN 1561-GJL-250 (JL1040)	ASTM Class 35
4	Anello di bloccaggio	Acciaio inox	EN 10088-1-X5CrNi18-10 (1.4301)	AISI 304
5	Cassa motore	Acciaio inox	EN 10088-1-X5CrNi18-10 (1.4301)	AISI 304
6	Taglienti rotanti	Acciaio inox	X95CrMoV17 (DIN 1.4535)	-
7	Tenuta meccanica	Carburo di silicio / Carburo di silicio / NBR (versione standard)		
8	Maniglia	PA 66 + 30 % GF		
9	Coperchio superiore	Acciaio inox	EN 10088-1-X5CrNi18-10 (1.4301)	AISI 304
10	Sporgenza d'albero	Acciaio inox	EN 10088-1-X5CrNi18-10 (1.4301)	AISI 304
11	Elastomeri	NBR (versione standard)		
12	Anello con taglienti	Acciaio inox	X95CrMoV17 (DIN 1.4535)	-
13	Viterie	Acciaio inox	EN 10088-1-X5CrNi18-10 (1.4301)	AISI 304
14	Vite fissaggio girante + taglienti	Acciaio inox	EN 10088-1-X17CrNi16-2 (1.4057)	AISI 431

domo-gri_c_tm

SERIE DOMO - DOMO GRI TENUTA MECCANICA



ELENCO MATERIALI

POSIZIONE 1 - 2	POSIZIONE 3	POSIZIONE 4 - 5
Q1 : Carburo di silicio	P : NBR	G : AISI 316
	V : FPM	

diwa_ten-mec_a_tm

TIPOLOGIA TENUTE

TIPO	POSIZIONE					TEMPERATURA (°C)
	1 PARTE ROTANTE	2 PARTE FISSA	3 ELASTOMERI	4 MOLLE	5 ALTRI COMPONENTI	
TENUTA MECCANICA STANDARD						
Q ₁ Q ₁ PGG	Q ₁	Q ₁	P	G	G	0 +35
ALTRI TIPI DI TENUTA MECCANICA						
Q ₁ Q ₁ VGG	Q ₁	Q ₁	V	G	G	0 +35

domo_tipi-ten-mec_b_tc

SERIE DOMO CARATTERISTICHE DI FUNZIONAMENTO A 50 Hz

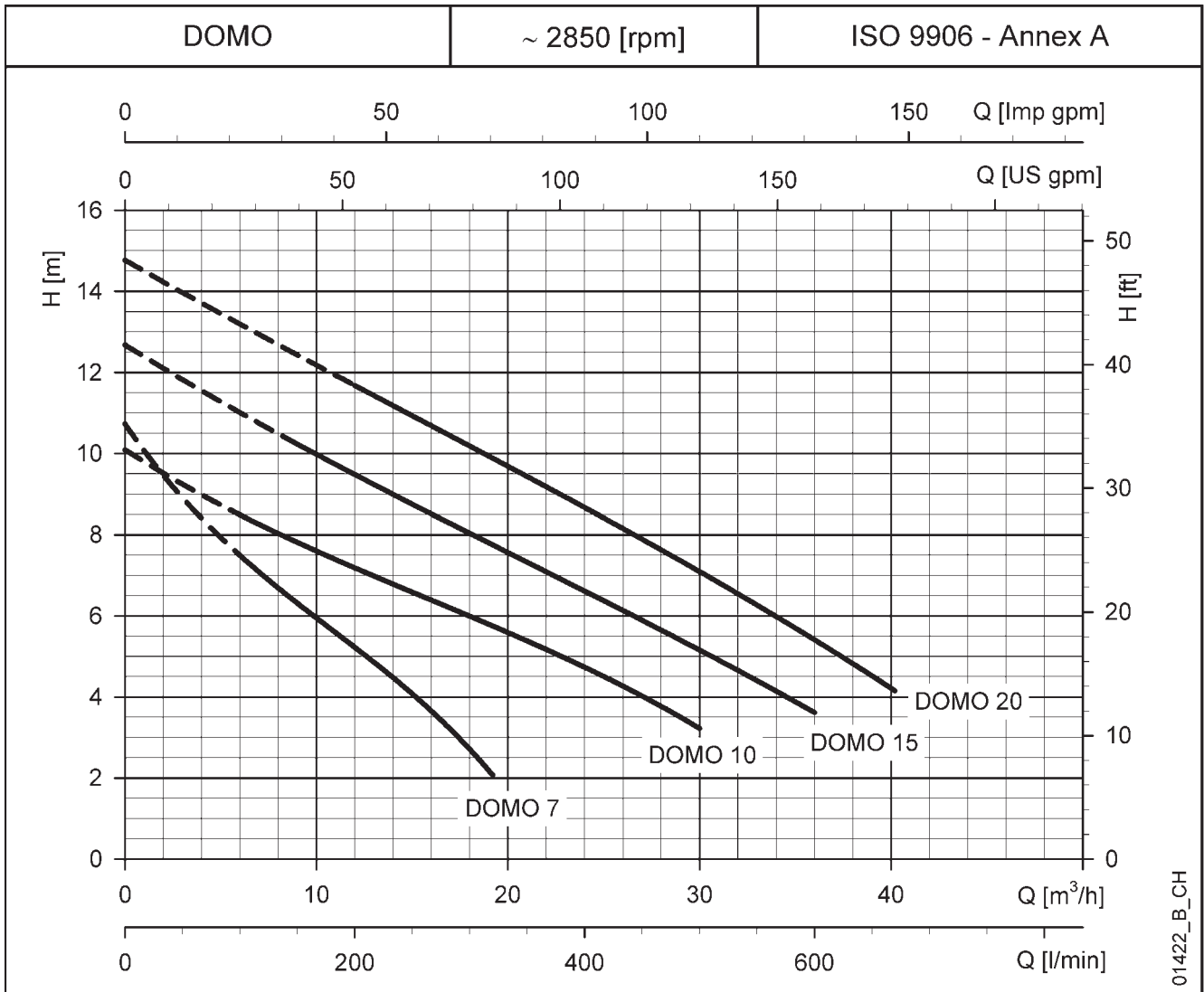


TABELLA DI PRESTAZIONI IDRAULICHE

POMPA TIPO	POTENZA NOMINALE		Q = PORTATA											
			l/min	0	100	150	200	250	300	320	400	500	600	670
			m ³ /h	0	6	9	12	15	18	19,2	24	30	36	40,2
H = PREVALENZA TOTALE IN METRI COLONNA ACQUA														
DOMO 7(T) - S7(T)	0,55	0,75	10,7	7,5	6,3	5,2	4,1	2,7	2,1					
DOMO 10(T)	0,75	1	10,1	8,5	7,8	7,2	6,6	6,0	5,8	4,7	3,2			
DOMO 15(T)	1,1	1,5	12,7	11,0	10,2	9,5	8,8	8,0	7,8	6,6	5,2	3,6		
DOMO 20T	1,5	2	14,8	13,2	12,4	11,7	10,9	10,2	9,9	8,7	7,1	5,4	4,2	

Le prestazioni valgono per liquidi con densità $\rho = 1,0 \text{ kg/dm}^3$ ed una viscosità cinematica $\nu = 1 \text{ mm}^2/\text{s}$.

domo-2p50_b_th

TABELLA DATI ELETTRICI

POMPA TIPO	POTENZA ASSORBITA*	CORRENTE ASSORBITA*	CONDENSATORE	POMPA TIPO	POTENZA ASSORBITA*	CORRENTE ASSORBITA*	CORRENTE ASSORBITA*
MONOFASE	kW	220-240 V A	$\mu\text{F} / 450 \text{ V}$	TRIFASE	kW	220-240 V A	380-415 V A
DOMO 7 - (S7)	0,8 (0,76)	3,94 (3,83)	16	DOMO 7T - (S7T)	0,73 (0,68)	2,58	1,49
DOMO 10	1,14	5,84	22	DOMO 10T	1,09	4,09	2,36
DOMO 15	1,58	7,02	30	DOMO 15T	1,49	4,73	2,73
-	-	-	-	DOMO 20T	1,96	6,6	3,81

*Valori massimi nel campo di funzionamento

domo-2p50_b_te

SERIE DOMO VX CARATTERISTICHE DI FUNZIONAMENTO A 50 Hz

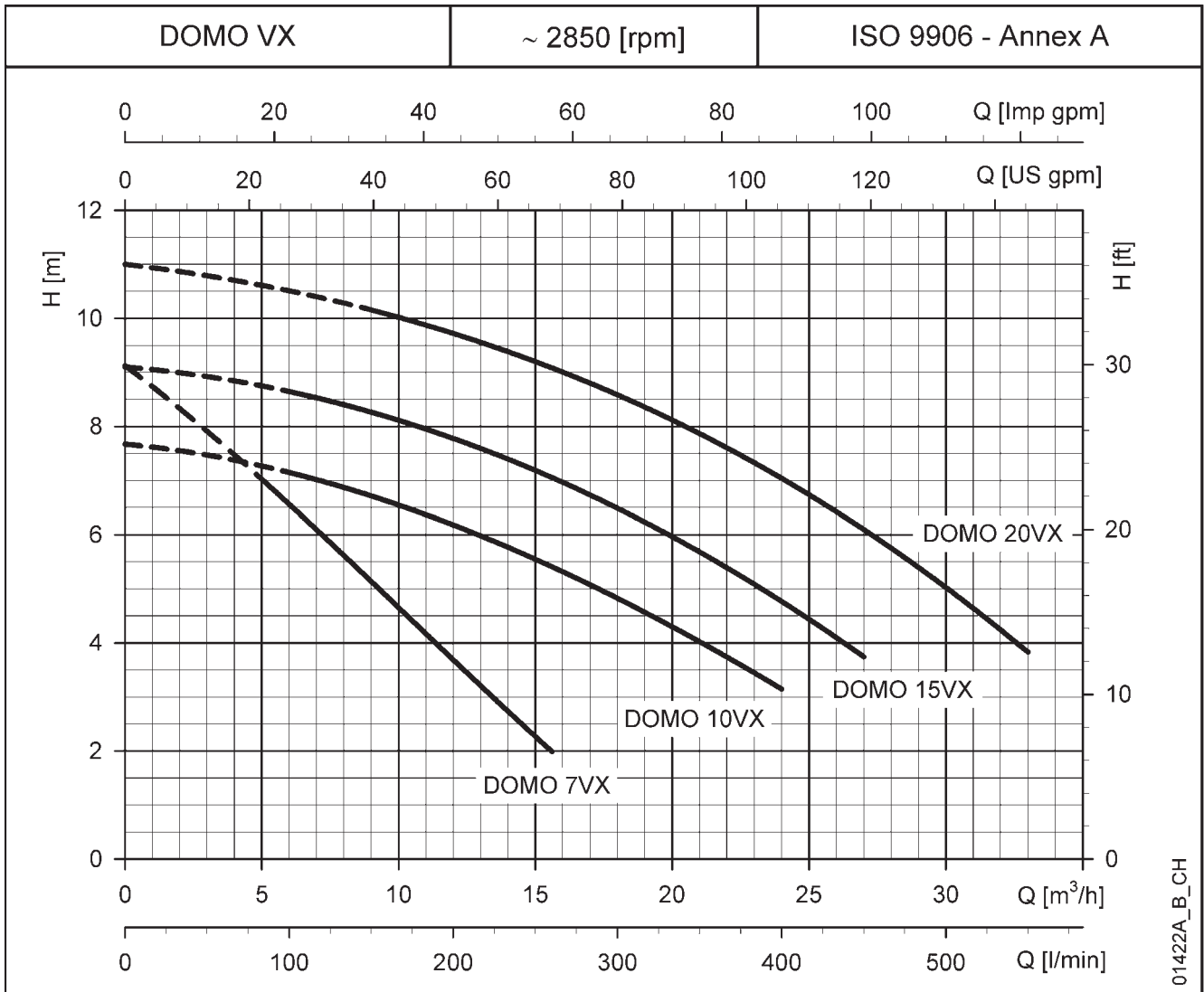


TABELLA DI PRESTAZIONI IDRAULICHE

POMPA TIPO	POTENZA NOMINALE		Q = PORTATA																								
			l/min		80		100		150		175		200		225		260		300		400		450		550		
			m ³ /h		4,8		6		9		10,5		12		13,5		15,6		18		24		27		33		
kW		HP		H = PREVALENZA TOTALE IN METRI COLONNA ACQUA																							
DOMO 7VX(T) - S7VX(T)	0,55	0,75	9,1	7,1	6,6	5,1	4,4	3,7	3,0	2,0																	
DOMO 10VX(T)	0,75	1	7,7	7,3	7,1	6,7	6,5	6,2	5,9	5,4	4,8	3,1															
DOMO 15VX(T)	1,1	1,5	9,1	8,8	8,6	8,3	8,0	7,8	7,5	7,1	6,5	4,8	3,7														
DOMO 20VXT	1,5	2	11,0	10,6	10,5	10,2	9,9	9,7	9,5	9,1	8,6	7,0	6,1	3,8													

Le prestazioni valgono per liquidi con densità $\rho = 1,0 \text{ kg/dm}^3$ ed una viscosità cinematica $\nu = 1 \text{ mm}^2/\text{s}$.

domovx-2p50_b_th

TABELLA DATI ELETTRICI

POMPA TIPO	POTENZA ASSORBITA*		CORRENTE ASSORBITA*	CONDENSATORE	POMPA TIPO	POTENZA ASSORBITA*		CORRENTE ASSORBITA*	CORRENTE ASSORBITA*
	MONOFASE		220-240 V			TRIFASE		220-240 V	380-415 V
	kW	A	μF / 450 V			kW	A	A	
DOMO 7VX - (S7VX)	0,79 (0,83)	3,91 (4,03)	16		DOMO 7VXT - (S7VXT)	0,71 (0,76)	2,56 (2,63)	1,48 (1,52)	
DOMO 10VX	1,15	5,88	22		DOMO 10VXT	1,10	4,09	2,36	
DOMO 15VX	1,36	6,11	30		DOMO 15VXT	1,26	4,31	2,49	
-	-	-	-		DOMO 20VXT	1,74	6,22	3,59	

*Valori massimi nel campo di funzionamento

domovx-2p50_b_te

SERIE DOMO GRI CARATTERISTICHE DI FUNZIONAMENTO A 50 Hz

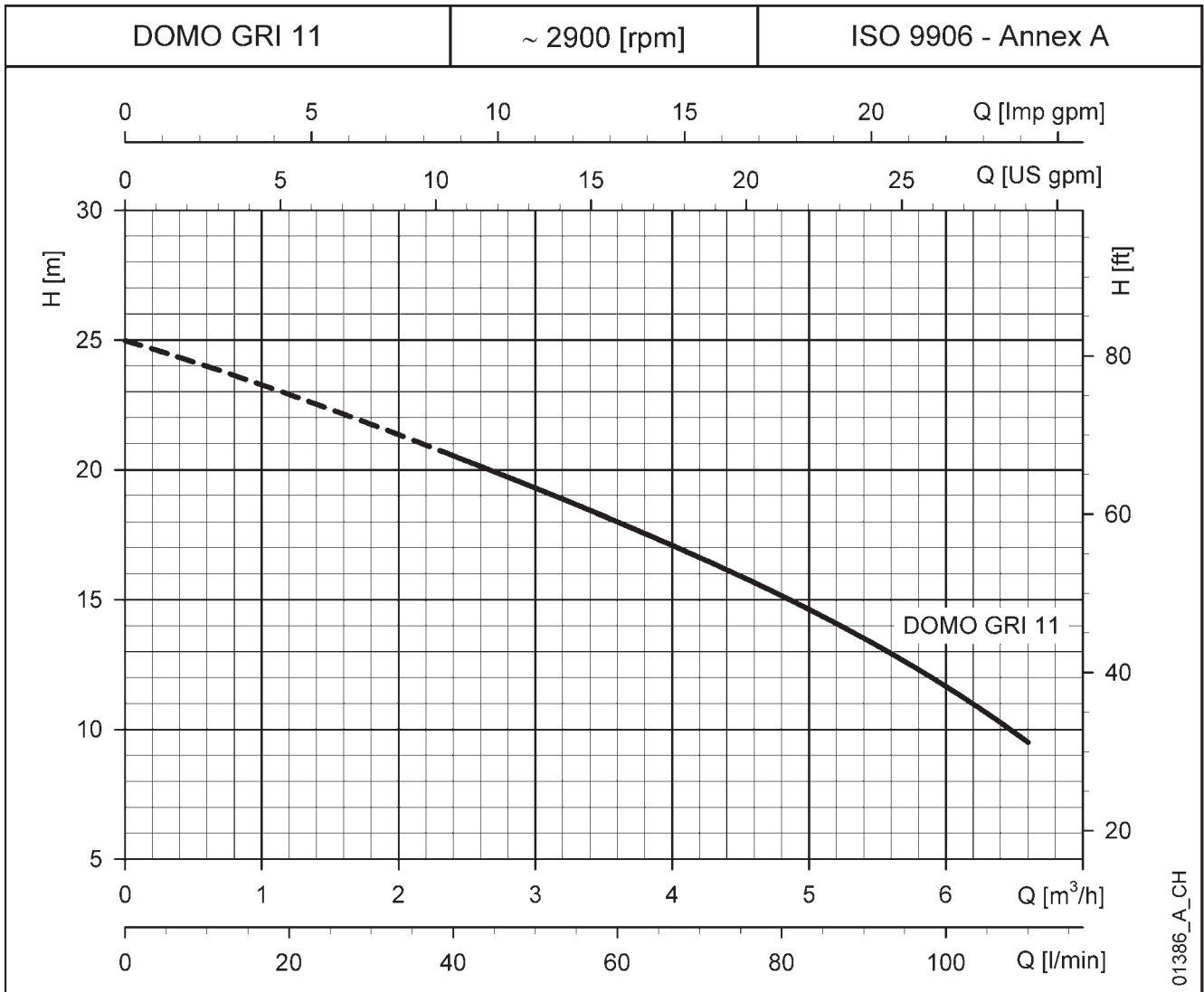


TABELLA DI PRESTAZIONI IDRAULICHE

POMPA TIPO	POTENZA NOMINALE		Q = PORTATA											
			l/min	0	15	30	40	50	60	70	80	90	100	110
			m ³ /h	0	0,9	1,8	2,4	3	3,6	4,2	4,8	5,4	6	6,6
		H = PREVALENZA TOTALE IN METRI COLONNA ACQUA												
DOMO GRI 11 (SG)	1,1	1,5	25,0	23,5	21,7	20,5	19,3	18,0	16,6	15,2	13,5	11,7	9,5	
DOMO GRI 11 T														

Le prestazioni valgono per liquidi con densità $\rho = 1,0 \text{ kg/dm}^3$ ed una viscosità cinematica $\nu = 1 \text{ mm}^2/\text{s}$.

domo-gri-2p50_a_th

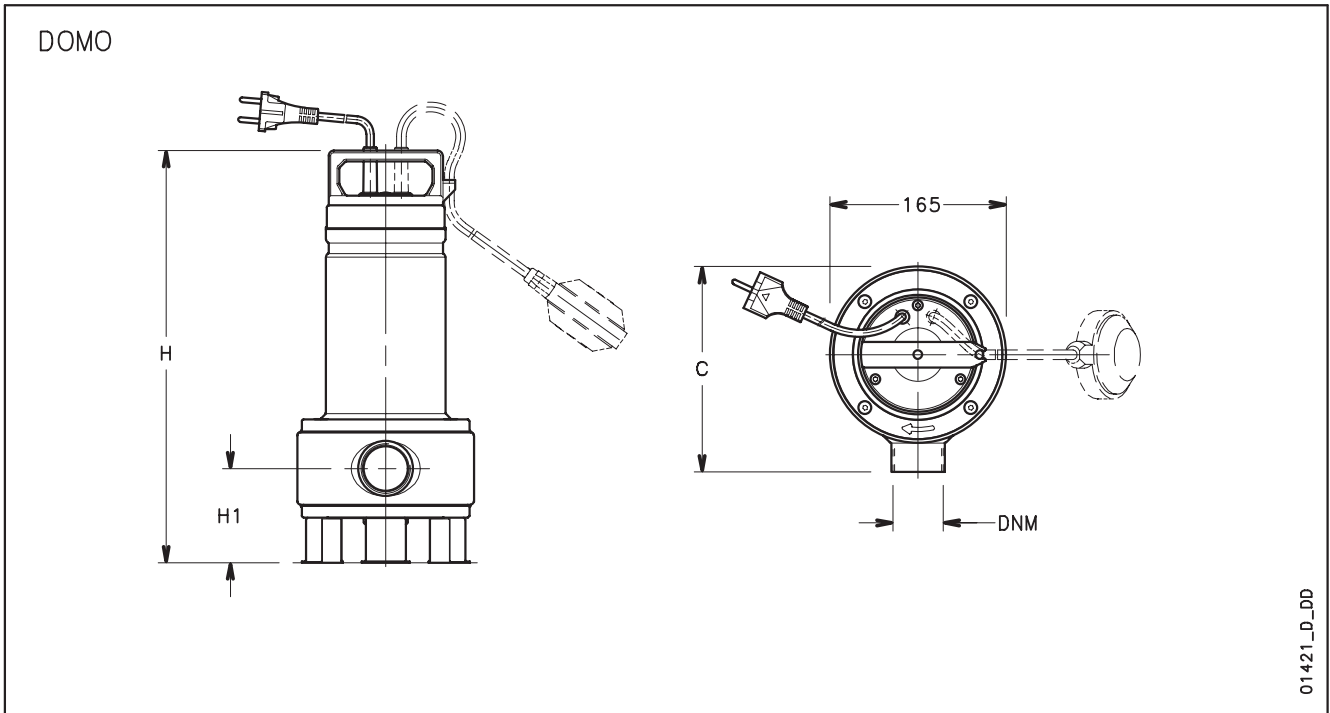
TABELLA DATI ELETTRICI

POMPA TIPO	POTENZA ASSORBITA*	CORRENTE ASSORBITA*	CONDENSATORE	POMPA TIPO	POTENZA ASSORBITA*	CORRENTE ASSORBITA*	CORRENTE ASSORBITA*
MONOFASE	kW	220-240 V	$\mu\text{F} / 450 \text{ V}$	TRIFASE	kW	220-240 V	380-415 V
		A		A		A	
DOMO GRI 11 (SG)	1,50	6,84	30	DOMO GRI 11 T	1,39	4,55	2,63

*Valori massimi nel campo di funzionamento

domo-gri-2p50_b_te

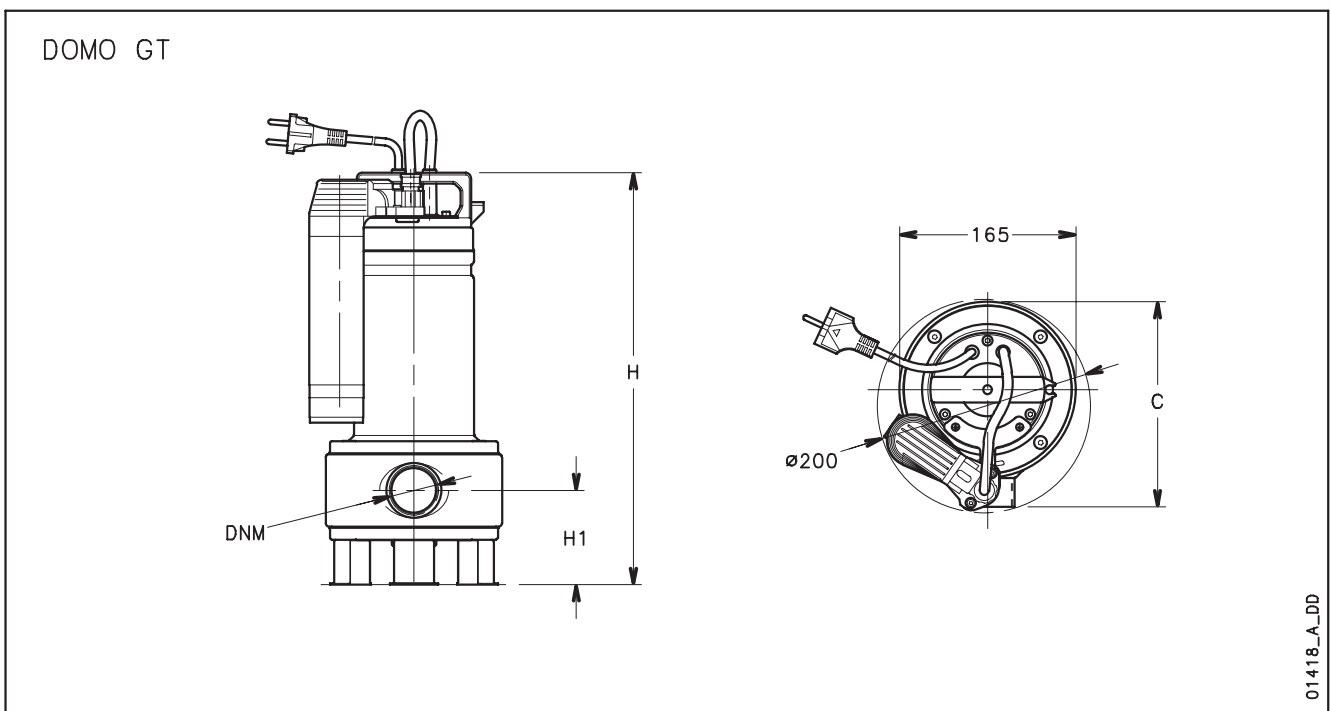
SERIE DOMO
DIMENSIONI E PESI



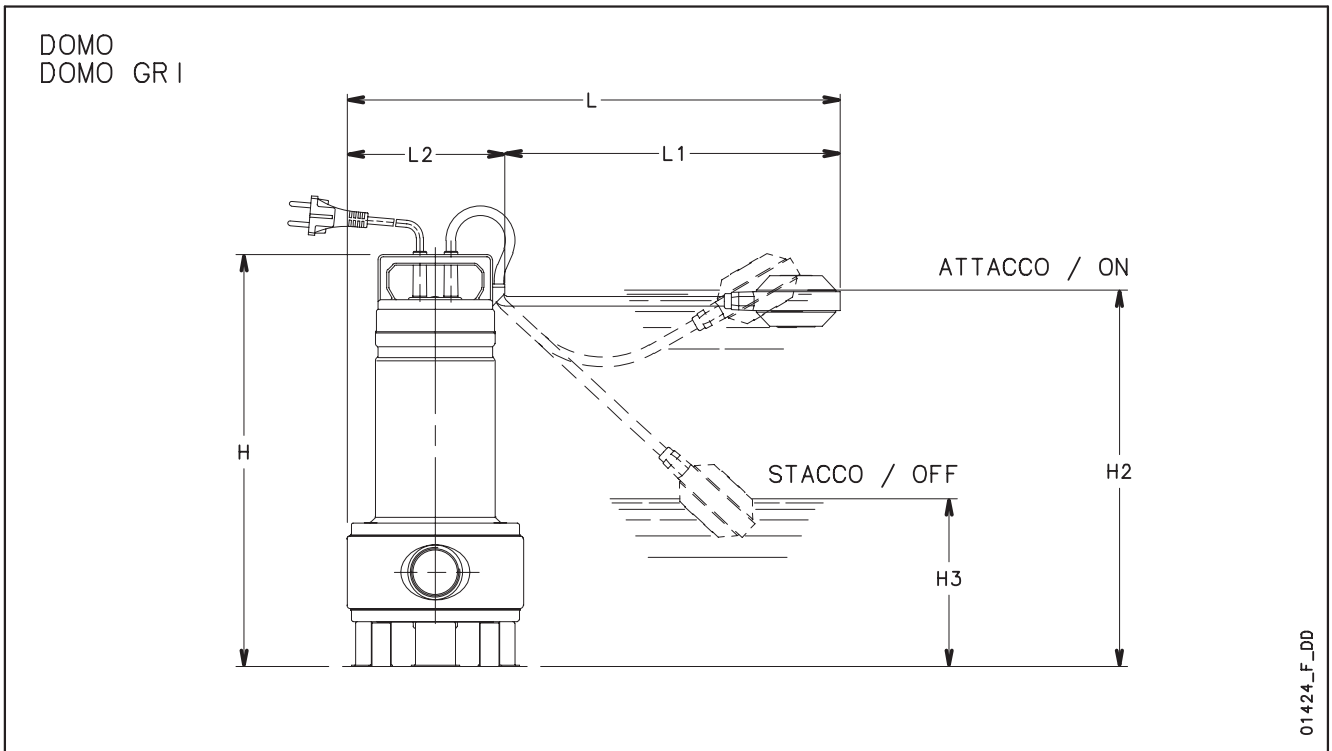
POMPA TIPO MONOFASE		DIMENSIONI (mm)			DNM	PESO kg
		H	H1	C		
DOMO 7	DOMO 7 GT	391	88	193	Rp1½	10,2
DOMO 7VX	DOMO 7VX GT					
DOMO10	DOMO10 GT	468	111,5	198	Rp2	13,6
DOMO10VX	DOMO10VX GT					
DOMO15	DOMO15 GT	468	111,5	198	Rp2	15,3
DOMO15VX	DOMO15VX GT					
-	-	-	-	-	-	-

POMPA TIPO TRIFASE		DIMENSIONI (mm)			DNM	PESO kg
		H	H1	C		
DOMO 7T	DOMO 7VXT	391	88	193	Rp1½	8,9
DOMO10T	DOMO10VXT					
DOMO15T	DOMO15VXT	468	111,5	198	Rp2	13,6
DOMO20T	DOMO20VXT					

domo-2p50_c_td

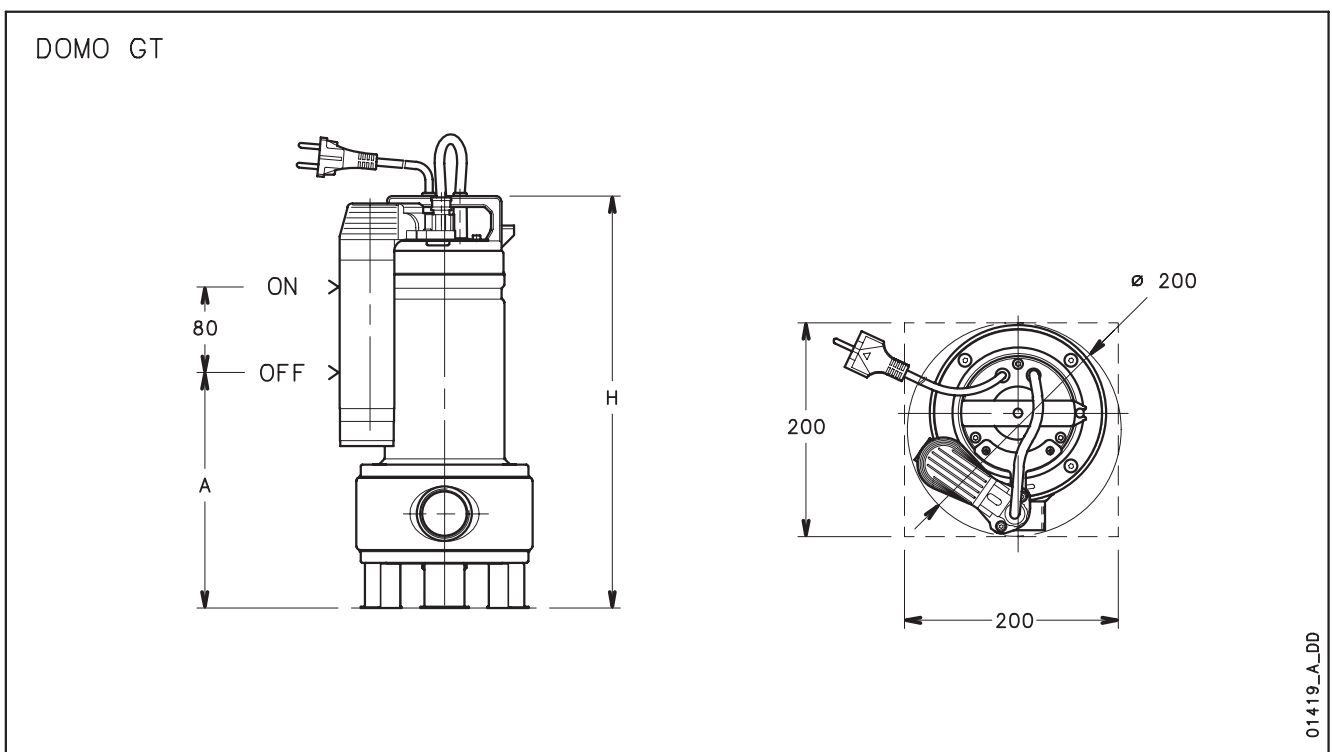


**SERIE DOMO - DOMO GRI
ESEMPI DI INSTALLAZIONE**

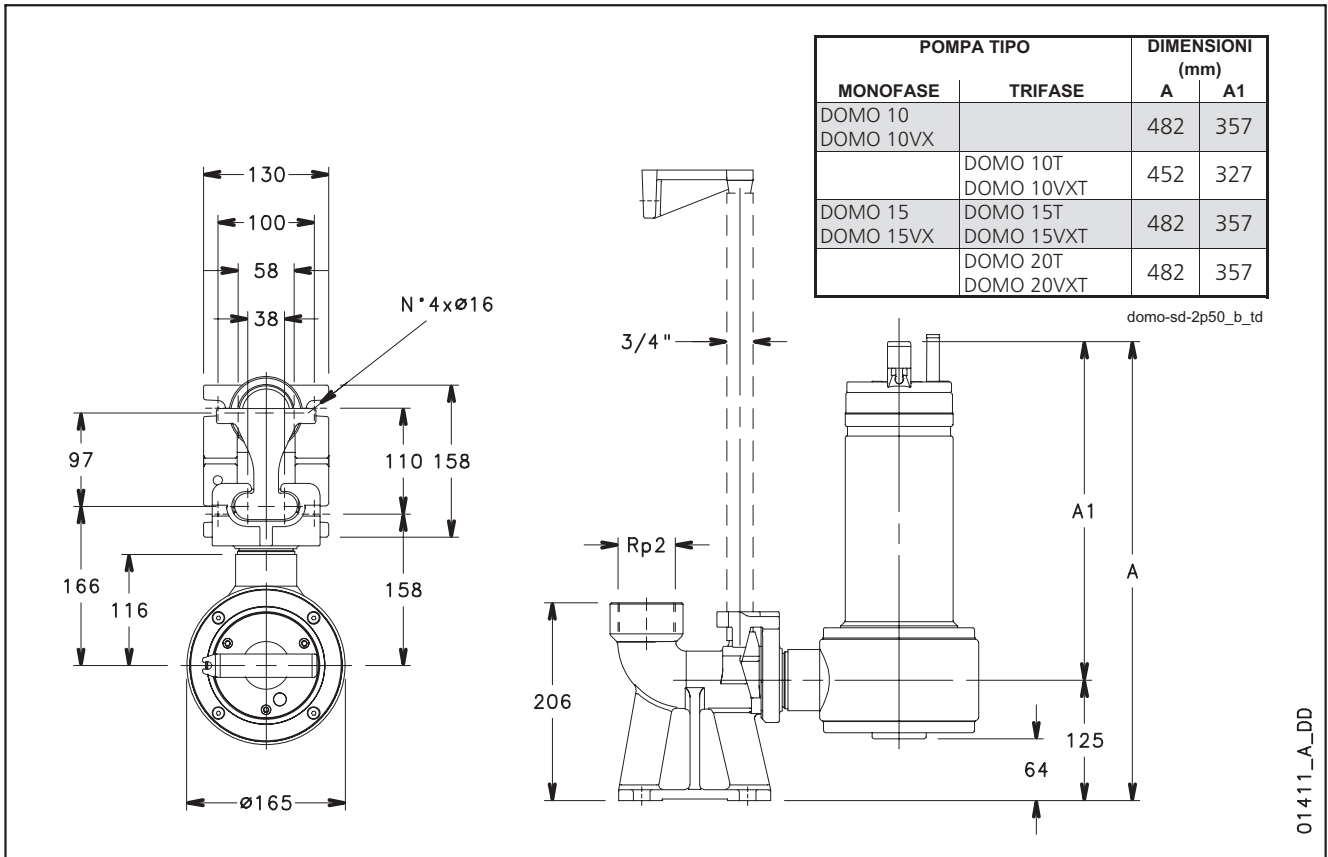


POMPA TIPO		DIMENSIONI (mm)						
		H	H2	H3	L	L1	L2	A
DOMO 7 - DOMO 7 GT	DOMO 7VX - DOMO 7VX GT	391	375	155	420	275	145	225
DOMO10 - DOMO10 GT	DOMO10VX - DOMO10VX GT	468	420	155	495	350	145	255
DOMO15 - DOMO15 GT	DOMO15VX - DOMO15VX GT	468	420	155	495	350	145	255
DOMO GRI 11	-	446	400	135	508	350	158	-

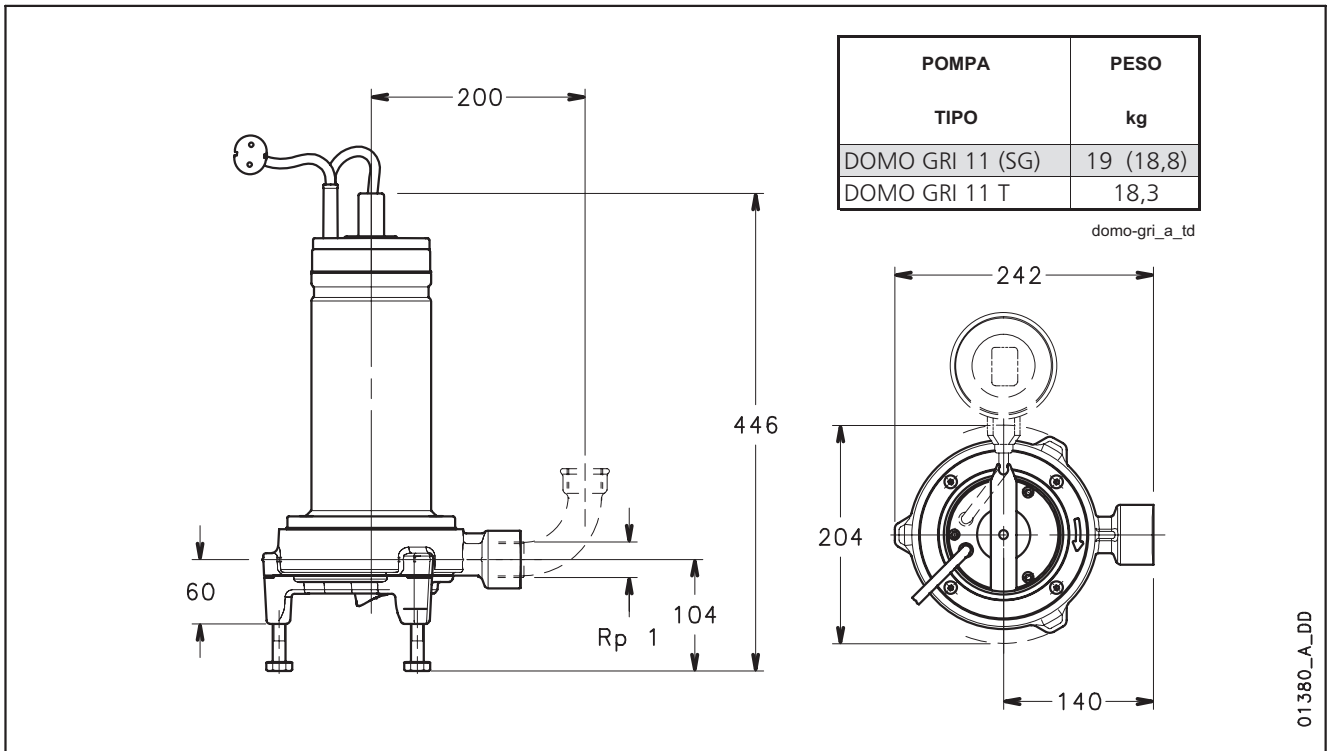
domoliv-2p50_d_td



**SERIE DOMO
INSTALLAZIONE CON SISTEMA DI DISCESA SD**



**SERIE DOMO GRI
DIMENSIONI E PESI**



INSTALLAZIONE CON SISTEMA DI DISCESA SD

