



SISTEMAS DE ALUMINIO PARA LA ARQUITECTURA

Sistema

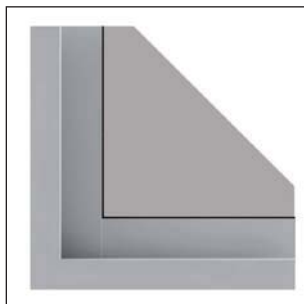
› **4200**  
**Corredera**



Dispone on line de una versión permanentemente actualizada en formato **pdf** que podrá descargarse y consultar en el apartado de descargas de la extranet de instaladores de nuestra web.

[www.cortizo.com](http://www.cortizo.com)



Muestra ensayada por **Aluminios CORTIZO S.A.****Transmitancia** **$U_H$  desde 1,4 (W/m<sup>2</sup>K)**

Consultar tipología, dimensión y vidrio.

**Zonas de cumplimiento del CTE\* : A B C D E**

\*En función de la transmitancia del vidrio.

**Aislamiento acústico**

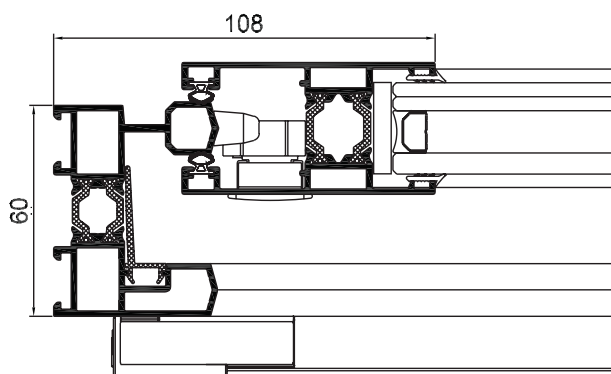
Máximo hueco libre para acristalamiento: 29 mm.

Máximo aislamiento acústico **Rw = 39 dB****Secciones**Marcos 60, 65, 77 y 80 mm.  
106 y 126 mm tricarril.

Hojas 33 y 37 mm.

**Espesor perfilaría**

Ventana 1,5 mm.

**Longitud varilla poliamida** de 14,6 a 20 mm.**Categorías alcanzadas en banco de ensayos**

Permeabilidad al aire

(UNE-EN 12207:2000): Clase 3

Estanqueidad al agua

(UNE-EN 12208:2000): Clase 7A

Resistencia al viento

(UNE-EN 12210:2000): Clase C5

Ensayo de referencia 1,20 x 1,20 m. 2 hojas.

**Acabados**

Posibilidad bicolor

Lacado colores (RAL, moteados y rugosos).

Lacado imitación madera.

Lacado antibacteriano.

Anodizado.

**Posibilidades de apertura**

Corredera de 2, 3, 4 y 6 hojas.

Posibilidad tricarril.

Posibilidad galandage mono y bicarril de 1, 2 y 4 hojas.

**Dimensiones máximas**

Ancho (L) = 4.400 mm.

Alto (H) = 2.600 mm.

Ventana 2 hojas

Consultar peso y dimensiones máximas para el resto de tipologías.

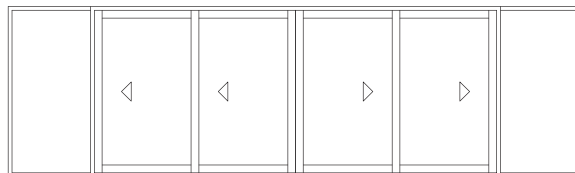
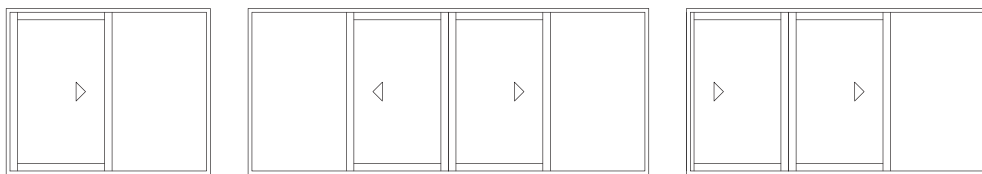
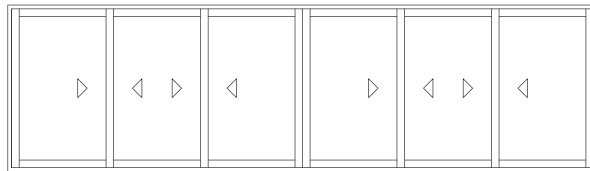
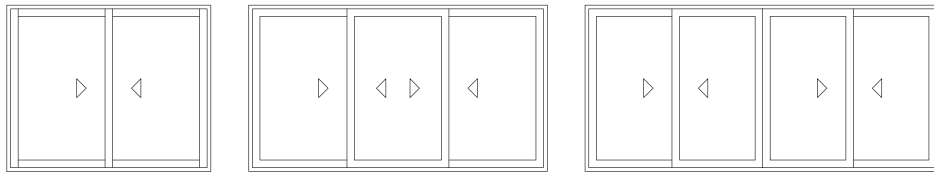
**Peso máximo/hoja** 100 Kg. (hoja perimetral).

200 Kg. (hoja a testa).

**Luis Miguel González,**  
Director de I+D+i.

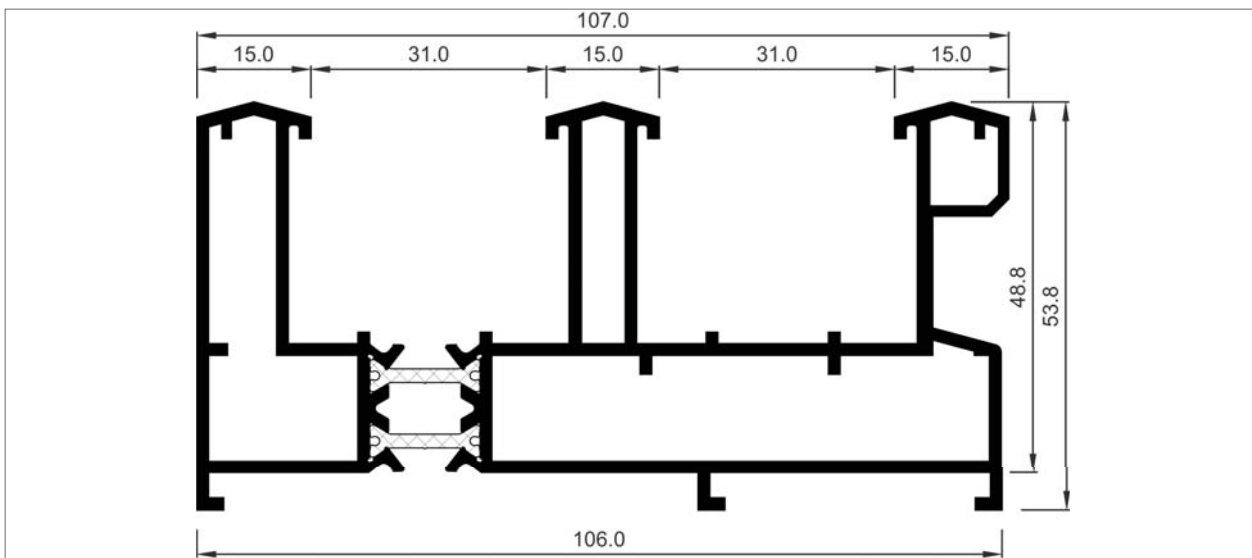
Este documento no es válido sin los correspondientes informes de ensayo.

Éstos resultados sólo se refieren a las muestras ensayadas por Aluminios CORTIZO S.A. en sus instalaciones de Padrón y no indican una característica de constancia en la calidad de la producción.



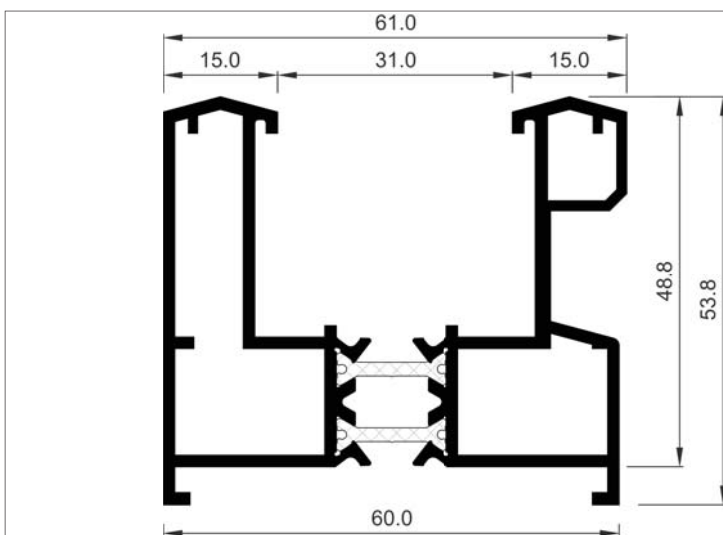
# 4200 CORREDERA

Perfiles a escala



**COR-4207**

Descripción	Marco tricarril
Peso (g/m)	2230,3
Superficie (dm <sup>2</sup> /m)	102,91
I <sub>x</sub> (cm <sup>4</sup> )	20,64
I <sub>y</sub> (cm <sup>4</sup> )	97,06
Escuadra principal	914015
Escuadra secundaria	914015

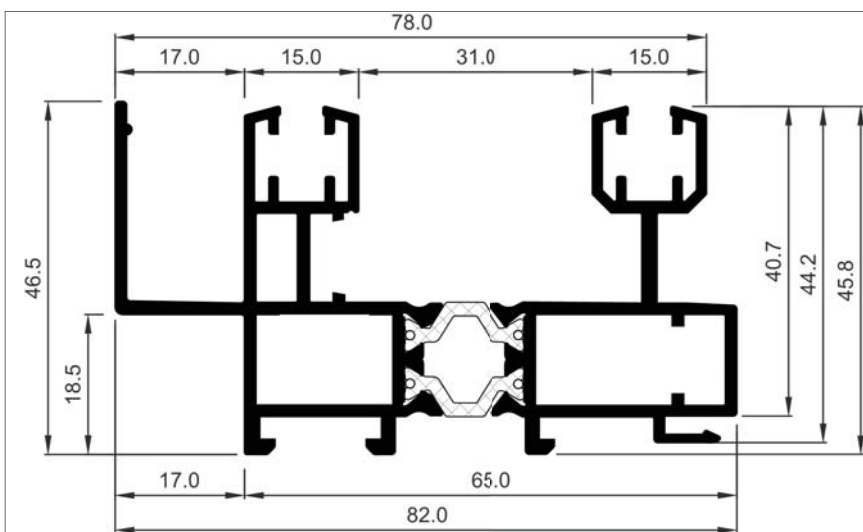


**COR-4211**

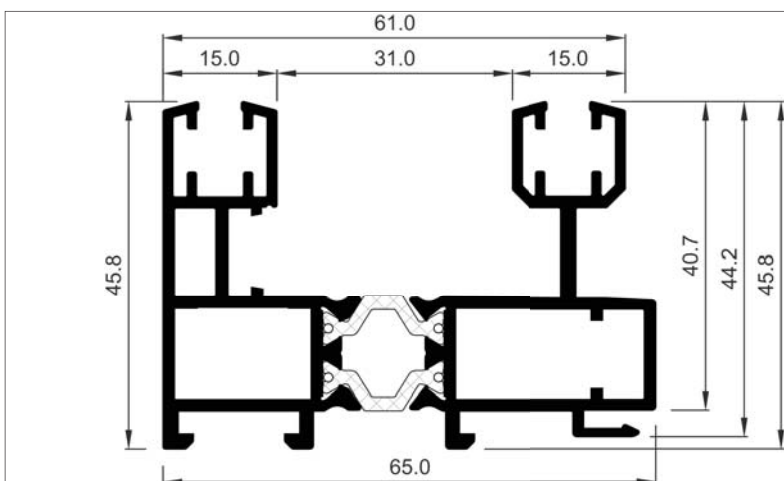
Descripción	Marco perimetral
Peso (g/m)	1468,9
Superficie (dm <sup>2</sup> /m)	66,8
I <sub>x</sub> (cm <sup>4</sup> )	13,42
I <sub>y</sub> (cm <sup>4</sup> )	23,14
Escuadra principal	914015
Escuadra secundaria	914015

# 4200 CORREDERA

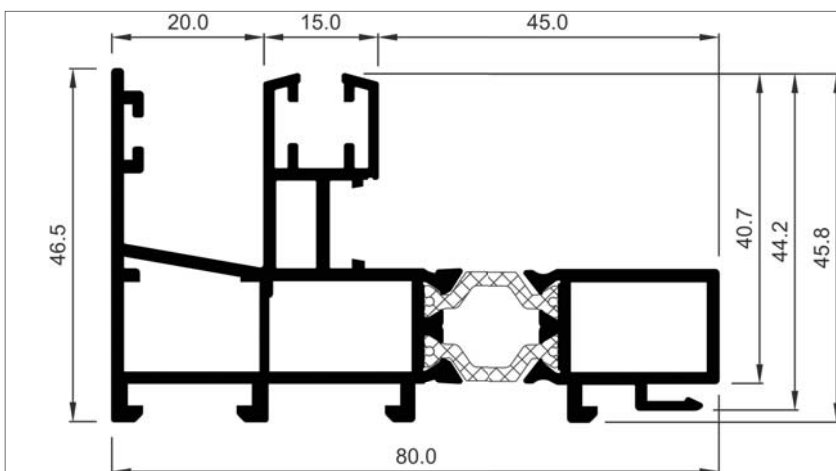
Perfiles a escala



COR-4224	
Descripción	Marco de 65 mm con condensación para tapé
Peso (g/m)	1759,2
Superficie (dm <sup>2</sup> /m)	78,66
Ix (cm <sup>4</sup> )	10,11
Iy (cm <sup>4</sup> )	36,83
Escuadra principal	264240
Tapas	264272
Juntas	264246
Escuadra secundaria	264240



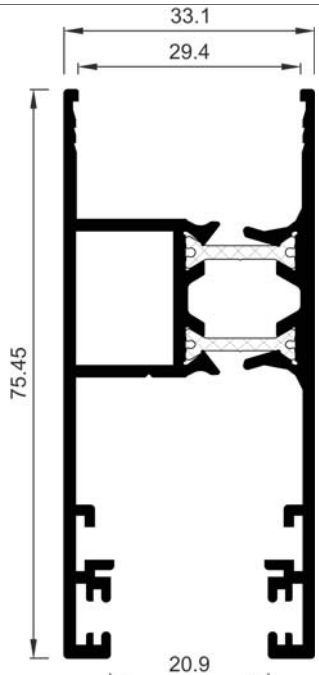
COR-4225	
Descripción	Marco de 65 mm para tapé
Peso (g/m)	1575,6
Superficie (dm <sup>2</sup> /m)	70,06
Ix (cm <sup>4</sup> )	9,19
Iy (cm <sup>4</sup> )	25,36
Escuadra principal	264240
Juntas	264246
Escuadra secundaria	264240

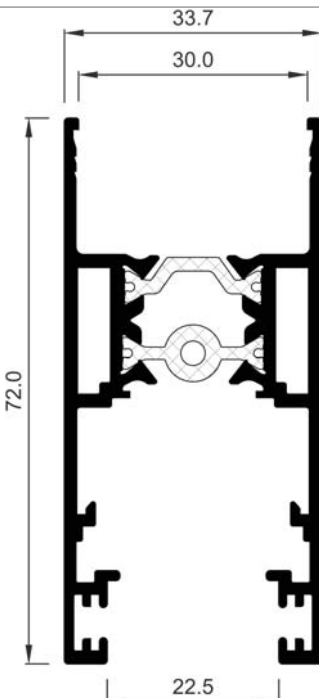


COR-4226	
Descripción	Marco Galandage para tapé
Peso (g/m)	1686,6
Superficie (dm <sup>2</sup> /m)	73,11
Ix (cm <sup>4</sup> )	8,62
Iy (cm <sup>4</sup> )	32,25
Escuadra principal	264240
Juntas	264246
Escuadra secundaria	264240
Escuadra alineamiento	960023

# 4200 CORREDERA

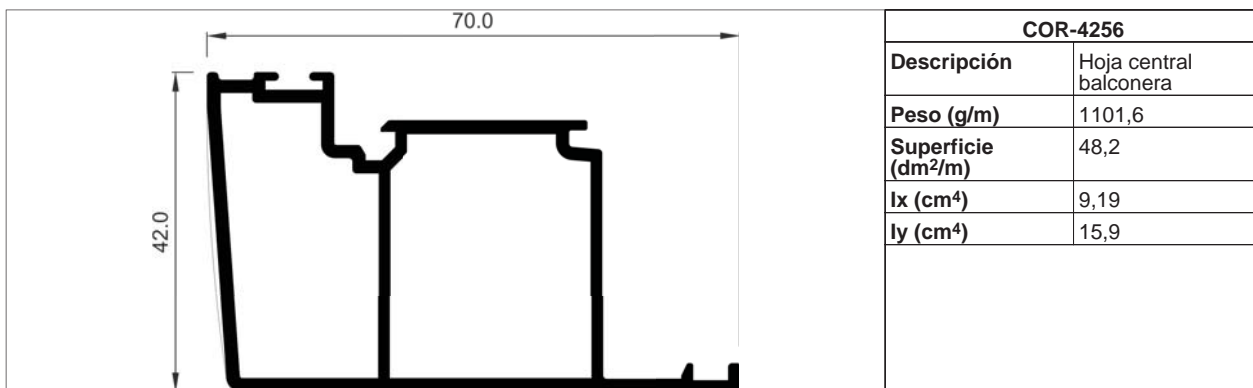
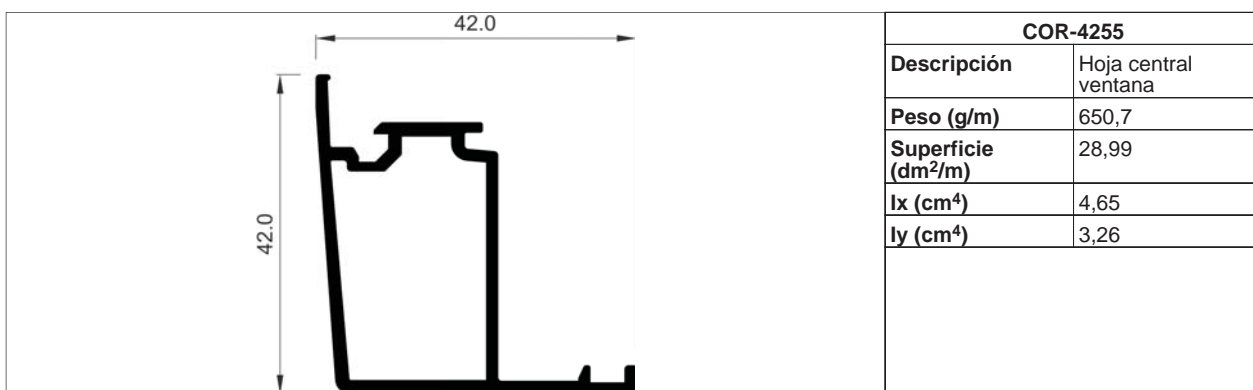
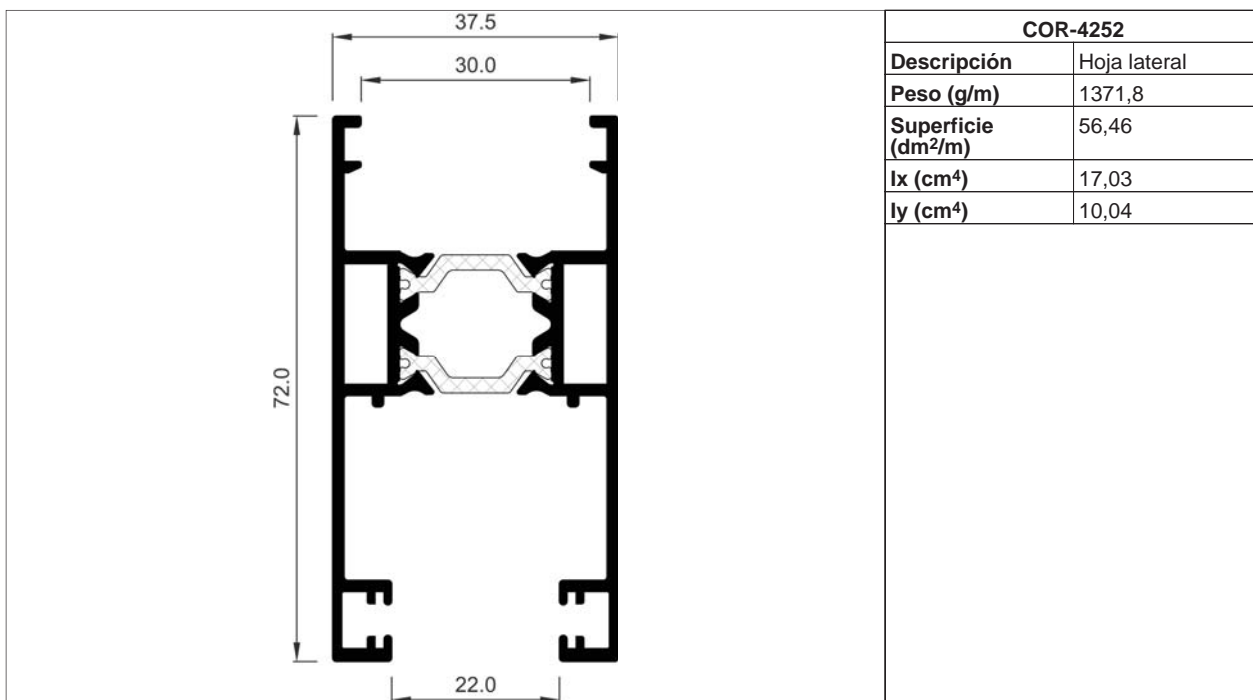
Perfiles a escala

	<b>COR-4215</b>	
	<b>Descripción</b>	Hoja perimetral recta sin junquillo
	<b>Peso (g/m)</b>	1266,4
	<b>Superficie (dm<sup>2</sup>/m)</b>	56,89
	<b>I<sub>x</sub> (cm<sup>4</sup>)</b>	18,53
	<b>I<sub>y</sub> (cm<sup>4</sup>)</b>	7,82
	<b>Escuadra principal</b>	264202
	<b>Escuadra alineamiento</b>	960023

	<b>COR-4251</b>	
	<b>Descripción</b>	Hoja de ruedas y superior
	<b>Peso (g/m)</b>	1428
	<b>Superficie (dm<sup>2</sup>/m)</b>	54,98
	<b>I<sub>x</sub> (cm<sup>4</sup>)</b>	15,36
	<b>I<sub>y</sub> (cm<sup>4</sup>)</b>	8,28
	<b>Observaciones</b>	Tornillo Ø4,80 mm DIN 7981

# 4200 CORREDERA

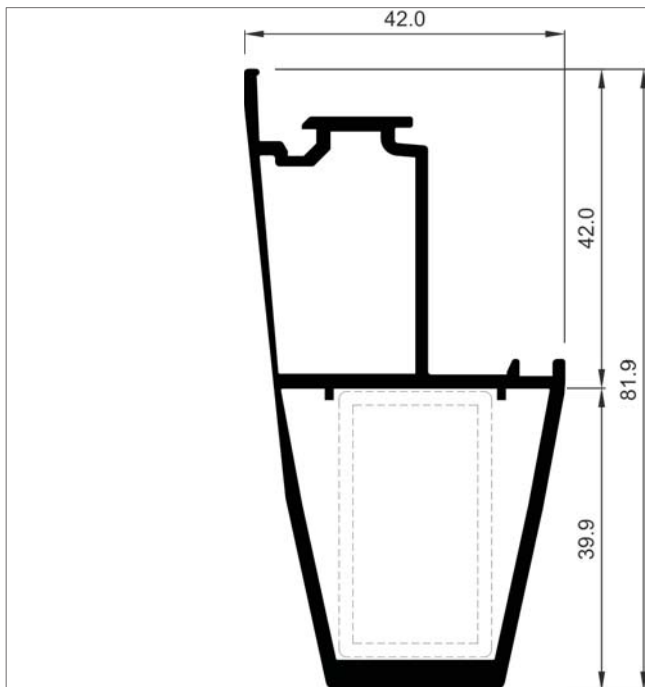
Perfiles a escala



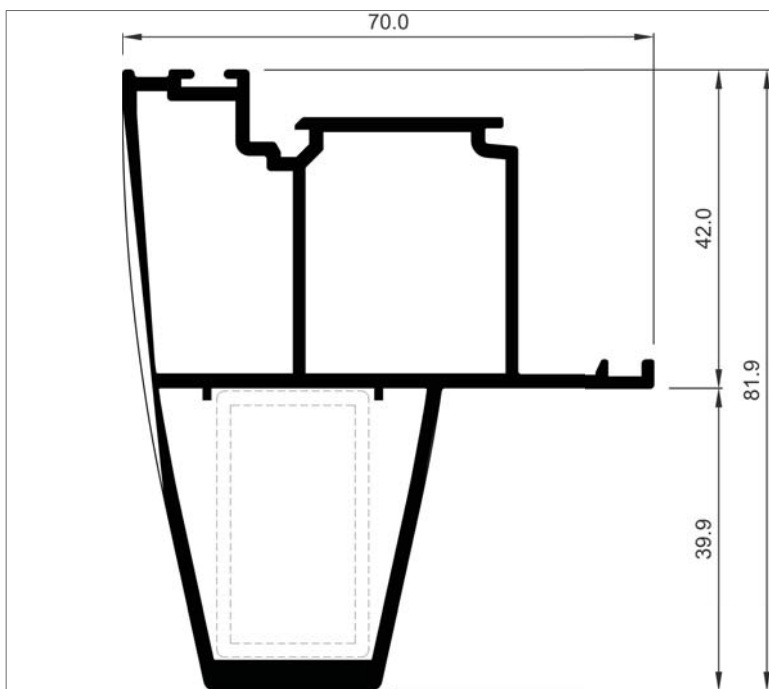


# 4200 CORREDERA

Perfiles a escala



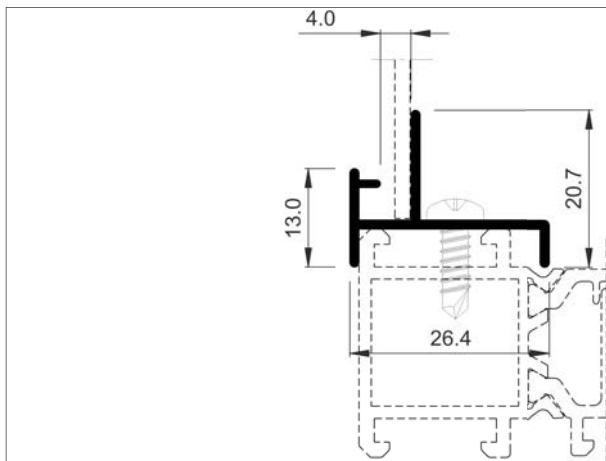
COR-4285	
Descripción	Hoja central ventana con refuerzo
Peso (g/m)	1271,7
Superficie (dm <sup>2</sup> /m)	49,03
I <sub>x</sub> (cm <sup>4</sup> )	30,05
I <sub>y</sub> (cm <sup>4</sup> )	7,58
Fresa	264295
Tapas	264282



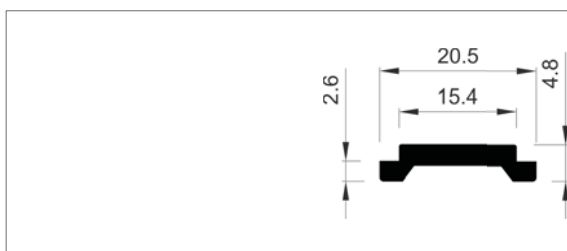
COR-4286	
Descripción	Hoja central balconera con refuerzo
Peso (g/m)	1722,6
Superficie (dm <sup>2</sup> /m)	68,2
I <sub>x</sub> (cm <sup>4</sup> )	41,97
I <sub>y</sub> (cm <sup>4</sup> )	19,89
Fresa	264295
Tapas	264282

# 4200 CORREDERA

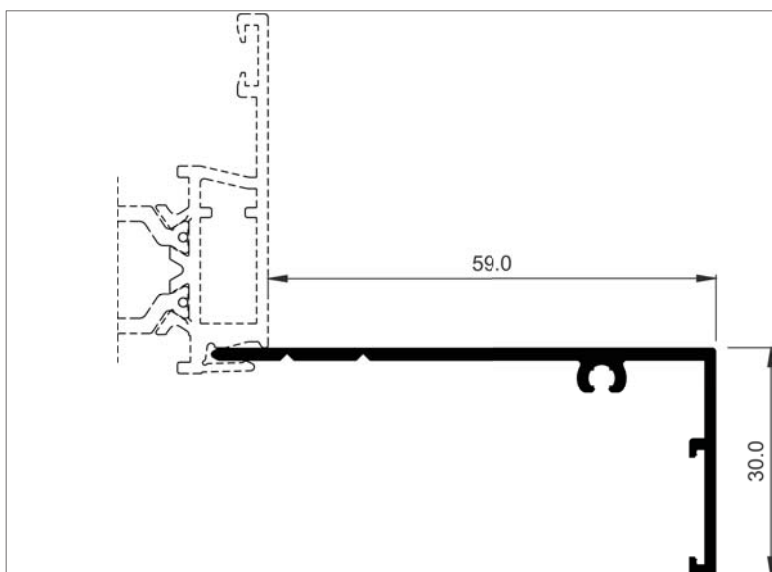
Perfiles a escala



COR-5057	
Descripción	Complemento tapa registro (para chapa)
Peso (g/m)	191,7
Superficie (dm <sup>2</sup> /m)	12,06
Ix (cm <sup>4</sup> )	0,14
Iy (cm <sup>4</sup> )	0,5
Juntas	262810
Observaciones	Tornillo Ø3.9 mm DIN7504N-A2



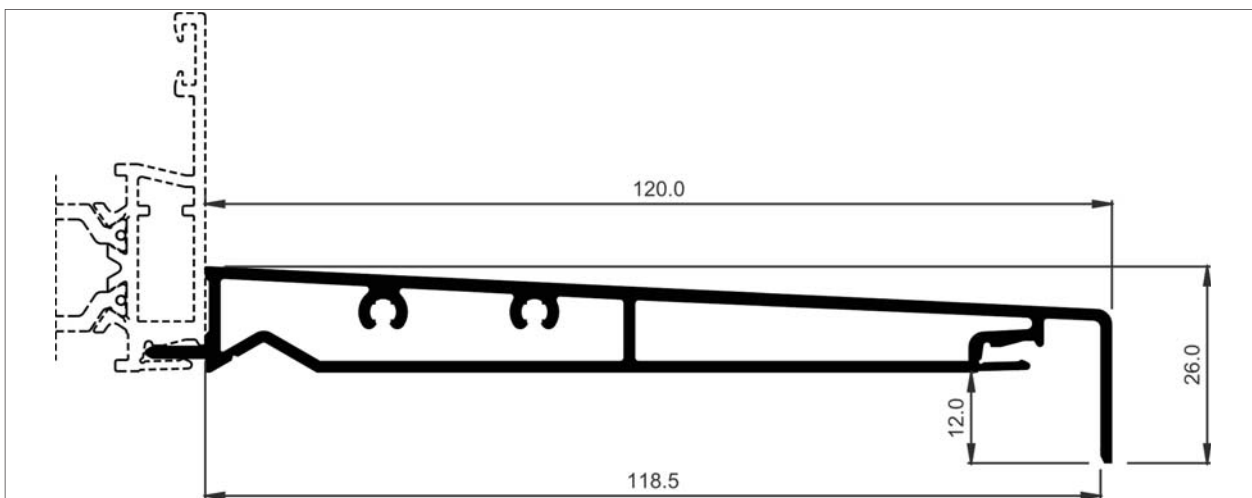
COR-7298	
Descripción	Pletina Canal Cortizo
Peso (g/m)	164,7
Superficie (dm <sup>2</sup> /m)	5,19
Ix (cm <sup>4</sup> )	0,01
Iy (cm <sup>4</sup> )	0,22



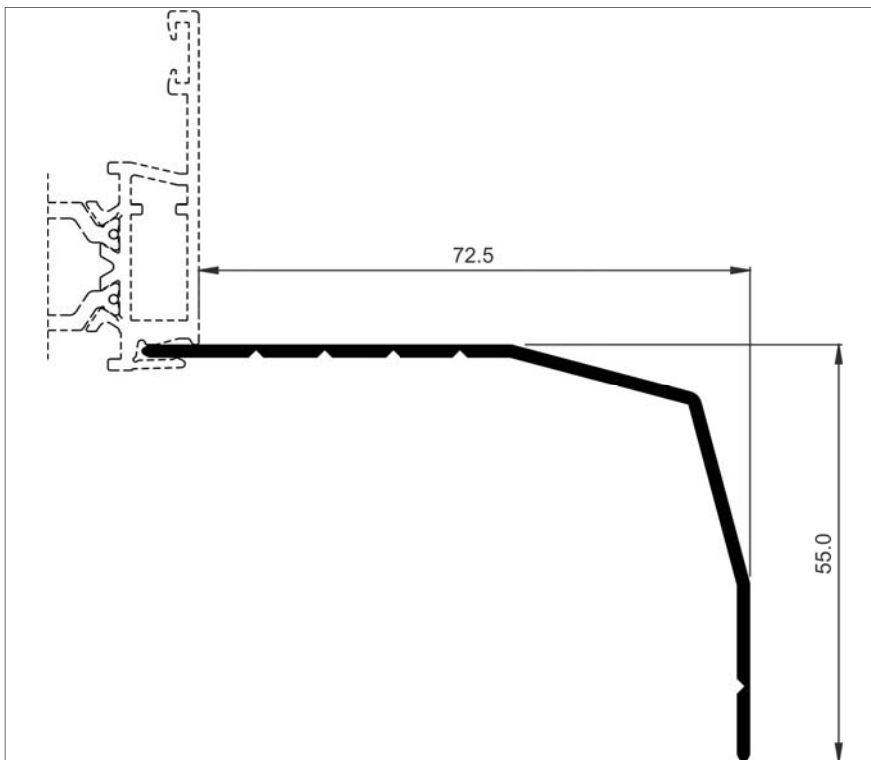
COR-1750	
Descripción	Tapé de 60 mm x 30 mm
Peso (g/m)	477,9
Superficie (dm <sup>2</sup> /m)	22,13
Ix (cm <sup>4</sup> )	1,21
Iy (cm <sup>4</sup> )	7,62
Observaciones	CONSULTAR DISPONIBILIDAD

# 4200 CORREDERA

Perfiles a escala



COR-1751	
Descripción	Bandeja de 120 mm
Peso (g/m)	1317,6
Superficie (dm <sup>2</sup> /m)	61,36
I <sub>x</sub> (cm <sup>4</sup> )	1,19
I <sub>y</sub> (cm <sup>4</sup> )	68,14
Observaciones	CONSULTAR DISPONIBILIDAD



COR-1752	
Descripción	Ángulo
Peso (g/m)	542,7
Superficie (dm <sup>2</sup> /m)	24,95
I <sub>x</sub> (cm <sup>4</sup> )	5,53
I <sub>y</sub> (cm <sup>4</sup> )	13,3
Observaciones	CONSULTAR DISPONIBILIDAD