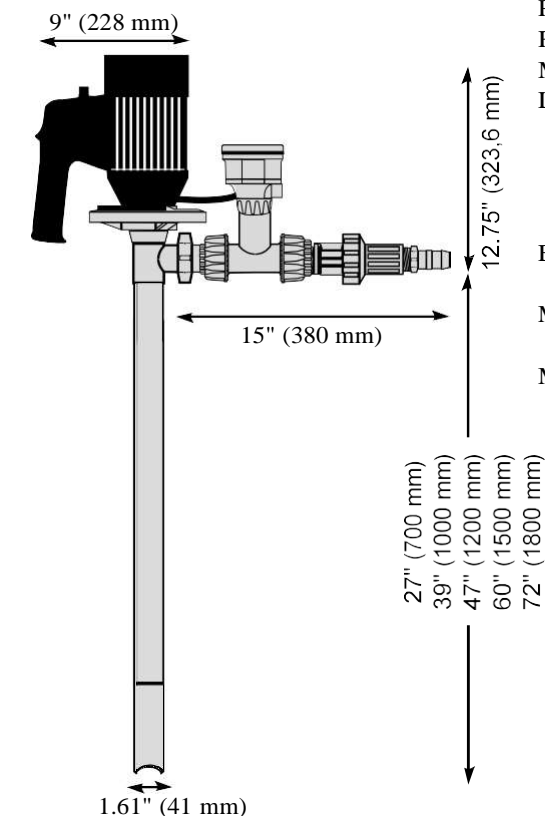


Sistema de control por lotes - Eléctrico (Baja viscosidad)

El sistema de control por lotes (BCS) de STANDARD está diseñado para controlar, medir y dispensar volúmenes preestablecidos de líquido de bidones, IBC, tanques de chapado o cualquier recipiente de almacenamiento grande. El BCS puede utilizarse en una industria en la que el procesamiento por lotes, el envasado químico o la dilución deben ser precisos y eficientes. Simplemente marque el volumen deseado, presione ENTER y el BCS le entregará un volumen predeterminado de líquido virtualmente manos libres.



Aplicaciones Comunes

- Empaquetado de productos químicos
- Entrega de productos químicos
- Productos químicos para tratamientos de agua
- Químicos para la colocación en tanques.

Características

- 7 lotes predefinidos
- Calibración "en campo" fácil de usar.
- Capacidades de inicio remoto
- Diseño rueda de paletas de la turbina
- Medidas: galones, litros, metros cúbicos
- Señal de salida de relé
- Totalizador reajutable

Especificaciones Técnicas

Materiales partes húmedas	Polipropileno, PVDF, Cerámica y Halar
Motores	SP-280 Series (IP44) o SP-ENC Series (IP54) (110 – 120 / 220 – 240v)
Descarga	1" (25 mm)
Principio de bombeo	Centrífuga / Sin sello
Rango de caudal	15,2 LPM – 102,2 LPM
Máx. Viscosidad	300 cps (mPas)
Longitud de inmersión	27" (700 mm), 39" (1000 mm), 47" (1200 mm), 60" (1500 mm) o 72" (1800 mm)
Exactitud	± 0.61% de la escala completa ± 1% de leer
Máx. Temperatura	Polipropileno 55° C AISI-316 y PVDF 80° C
Mín. Tamaño del lote	1 Litro



Pantalla de control