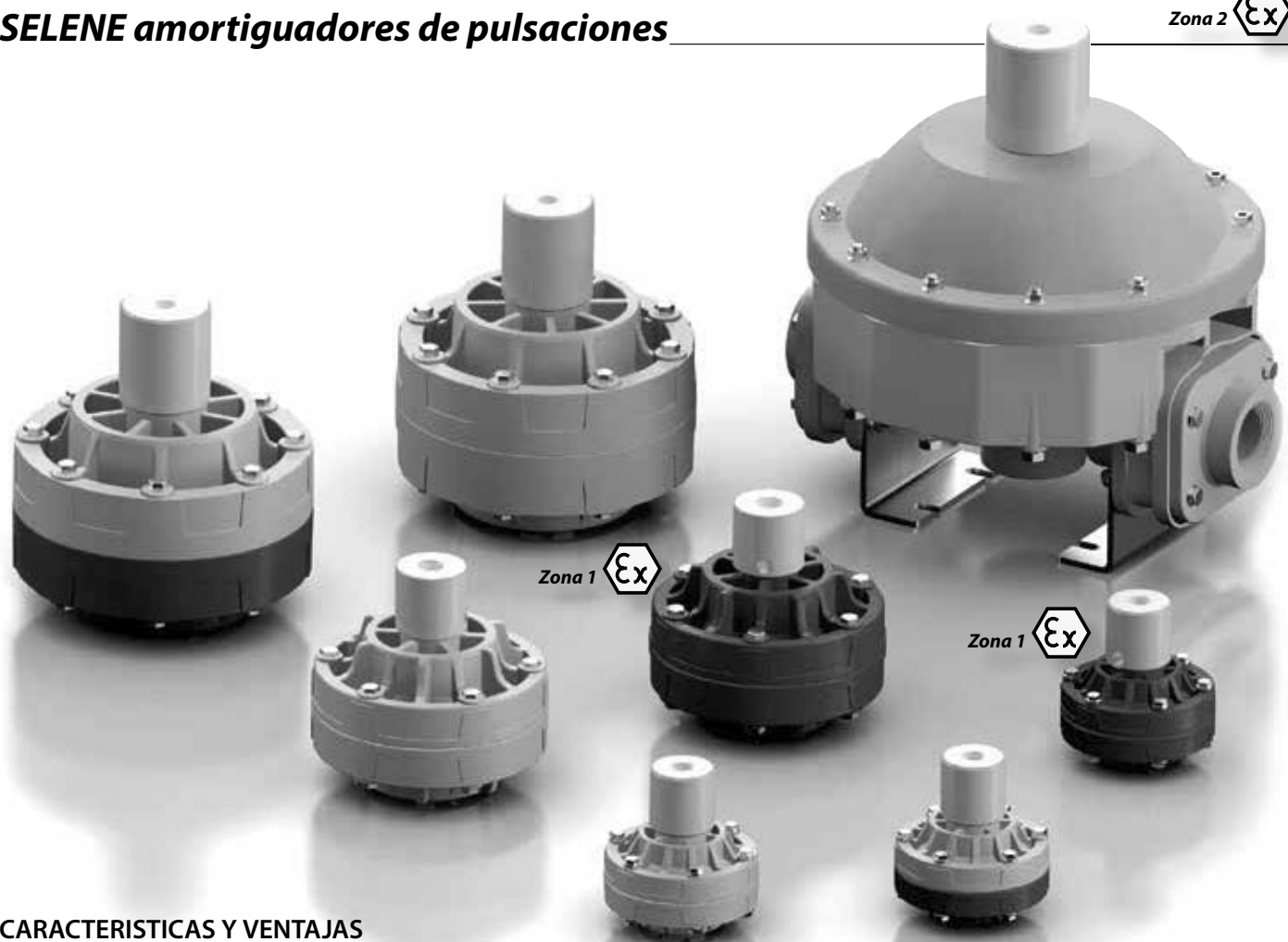


SELENE amortiguadores de pulsaciones

 Zona 2 


CARACTERÍSTICAS Y VENTAJAS

La nueva gama de amortiguadores de pulsaciones neumáticos SELENE producida por ARGAL se desarrolla en torno a una tecnología innovadora, que garantiza una óptima solución capaz de minimizar el efecto pulsante del flujo.

Todas las bombas volumétricas, como las dosificadoras, de doble diafragma y pistón, crean, como consecuencia de sus acciones de bombeo alternante, pulsaciones y golpes hidráulicos potencialmente capaces de dañar el conjunto entero del sistema de bombeo.

Los amortiguadores de pulsaciones SELENE se montan en la impulsión de las bombas y reducen drásticamente las pulsaciones y los golpes de ariete del fluido, limitando, además, las vibraciones de las bombas. Es necesaria una alimentación del aire separada. Estos amortiguadores se deberían utilizar siempre, también cuando hay picos de presión, expansiones térmicas, arranques/paradas muy rápidas, válvulas de cierre muy rápidas.

Estos son "activos" y no necesitan regulaciones o pre-cargamentos, pero se adaptan automáticamente a la curva del fluido y su elevada capacidad de amortiguación puede llegar hasta el 90%. Los amortiguadores de pulsaciones requieren una mínima manutención y se encuentran disponibles de los mismos materiales del cuerpo bomba y del diafragma para las bombas plásticas y, en las versiones metálicas, de acero inoxidable AISI 316. En las bombas de aluminio se suministran con los cuerpos recubiertos de PPS (Ryton[®]). Se encuentran disponibles también en versión ATEX para el uso en ambiente potencialmente explosivo (Zona 1).

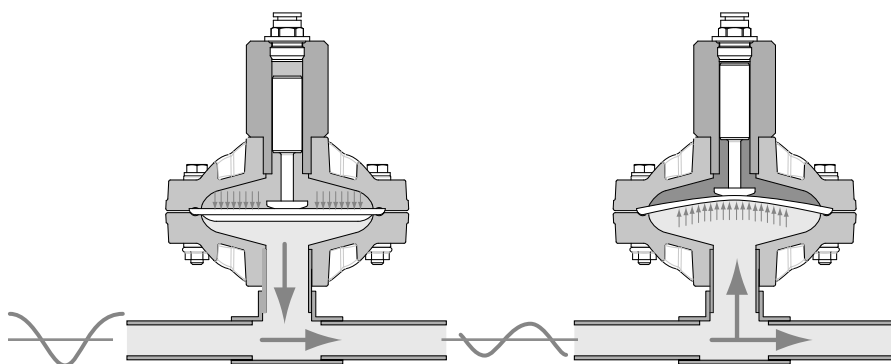
Nota: Ryton[®] es una marca registrada Chevron Phillips



Las principales ventajas del uso del amortiguador SELENE son las siguientes:

- Estabiliza y lineariza las vibraciones
- Reduce los golpes de ariete
- Evita oscilaciones dañinas de presión
- Reduce significativamente los ruidos del sistema
- Protege los equipos en línea
- Incrementa la productividad
- Adecuado con fluidos viscosos y con solidos

Amortiguadores de pulsación serie "PDA"

Zona 2 

PDA 75

tabla 31

Datos Técnicos		Materiales Cuerpos		Applicabilità	
Conexión hidráulica	3/4"	WR - Polipropileno + fibra de vidrio (PP)		DDA 25R	
Conexión aire	3/8"	FC - Polivinilideno Fluorado + fibra de carbono (PVDF)		DDA 38R	
Conexión escape	1/4"	DF - Polivinilideno Fluorado (PVDF)		DDA 50R	
Presión máxima	7 bar	RY - Sulfuro de Polifenileno (PPS)			
Volumen	ø 120 x 125 mm	SS - AISI 316			
		SP - AISI 316 pulido			

PDA 100

tabla 32

Datos Técnicos		Materiales Cuerpos		Applicabilità	
Conexión hidráulica	1"	WR - Polipropileno + fibra de vidrio (PP)		DDA 50C	
Conexión aire	1/2"	FC - Polivinilideno Fluorado + fibra de carbono (PVDF)		DDA 50	
Conexión escape	1/4"	DF - Polivinilideno Fluorado (PVDF)		DDA 75	
Presión máxima	7 bar	DL - Polioisimetileno (POMc)		DDA 100C	
Volumen	ø 182 x 175 mm	SS - AISI 316			
		SP - AISI 316 pulido			

PDA 150

tabla 33

Datos Técnicos		Materiales Cuerpos		Applicabilità	
Conexión hidráulica	1 1/2"	WR - Polipropileno + fibra de vidrio (PP)		DDA 100	
Conexión aire	3/8"	FC - Polivinildenfluoruro + fibra carbonio (PVDF)		DDA 125	
Conexión escape	1/4"	DF - Polivinildenfluoruro (PVDF)			
Presión máxima	7 bar	DL - Polioisimetileno (POMc)			
Volumen	ø 231 x 252 mm	SS - AISI 316			
		SP - AISI 316 elettrolucidato			

PDA 200

tabla 34

Datos Técnicos		Materiales Cuerpos		Applicabilità	
Conexión hidráulica	2"	WR - Polipropileno + fibra de vidrio (PP)		DDA 150	
Conexión aire	1/2"	FC - Polivinildenfluoruro + fibra carbonio (PVDF)		DDA 200	
Conexión escape	1/2"	AL - Aluminio			
Presión máxima	7 bar	SS - AISI 316			
Volumen	ø 350 x 405 mm	SP - AISI 316 pulido			

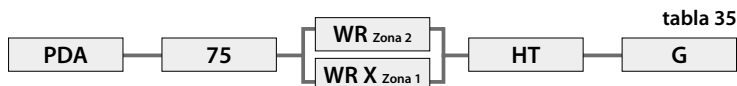
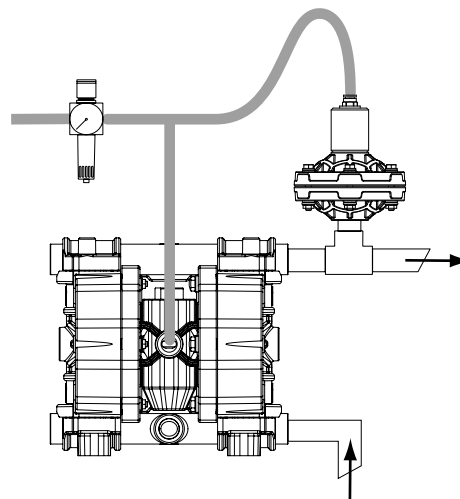


tabla 35

MOD.		MATERIALES				CONEXIONES		
COD.	Conexiones	COD.	CAMERAS	ATEX Zona 1	COD.	DIAFRAGMAS	COD.	TPO
75	3/4"	WR	PP+V	X	H	Keyflex®	G	Rosca BSP
		FC	PVDF+C	X				
100	1"	DF	PVDF		M	Santoprene®	N	Rosca NPT
		DL	POMc	X				
150	1 1/2"	AL	Aluminio	X	HT	Keyflex®+PTFE	I	Empalmado (1)
		SS	AISI 316	X				
200	2"	SP	AISI 316 Pulido	X	MT	Santoprene®+PTFE		



(1) disponible bajo petición