

INDUSTRIAL & STORAGE SMART SOLUTIONS

TISSA

HM100 ET HM101 CLASSEURS HORIZONTALS

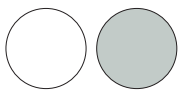


DESCRIPTION /

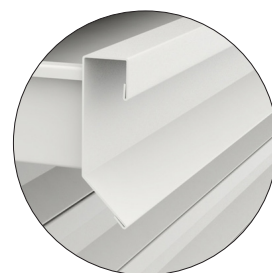
- Meubles horizontaux à 10 tiroirs en tôle d'acier epoxy
- Meuble à plan composé de deux unités de 5 tiroirs avec socle et dessus
- Tiroirs montés sur glissières à roulements à billes
- Butée d'arrêt de fin de course
- Serrure de sécurité en chaque unité
- Poignées noires d'injection plastique et deux porte-étiquettes
- Poids maximum par tiroir: 25 kg uniformément réparti

COULEURS /

- Blanc (RAL 9016) / Gris (RAL 7035)

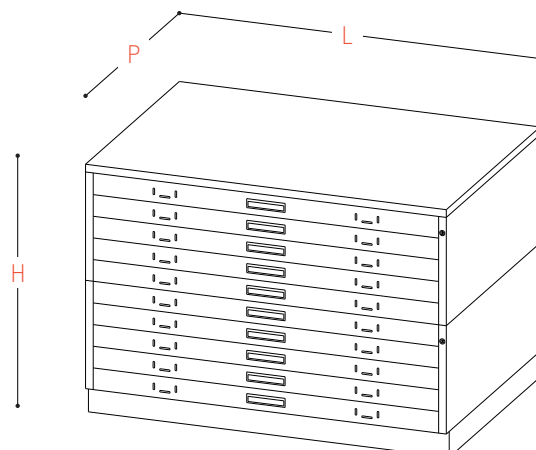


* Couleurs personnalisées également disponibles



Optional: Poignées filantes

REF.		L	P	H
HM100	Horizontal 10 tiroirs A0 Plus	1410	x 970	x 970 mm
HMA100	Module élargissement 5 tiroirs A0 Plus	1410	x 970	x 420 mm
SMA0	Plateau A0 Plus	1410	x 970	x 30 mm
ZMA0	Socle A0 Plus	1410	x 940	x 100 mm
HM101	Horizontal 10 tiroirs A1 Plus	1130	x 810	x 970 mm
HMA101	Module élargissement 5 tiroirs A1 Plus	1130	x 810	x 420 mm
SMA1	Plateau A1 Plus	1130	x 810	x 30 mm
ZMA1	Socle A1 Plus	1130	x 780	x 100 mm
	Dimensions utiles des tiroirs A0 Plus	1310	x 935	x 50 mm
	Dimensions utiles des tiroirs A1 Plus	1030	x 725	x 50 mm



OPTIONS /



Socle sur **roulettes** Ø60mm - 2 fixe et 2 pivotantes.

WH100 Socle sur roulettes pour HM100
Dim.: 1410 x 940 x 115mm

WH101 Socle sur roulettes pour HM101
Dim.: 1130 x 810 x 115mm



Système **anti-basculement**.

ATS100 / ATSA100 Anti-basculement pour HM100 / HMA100

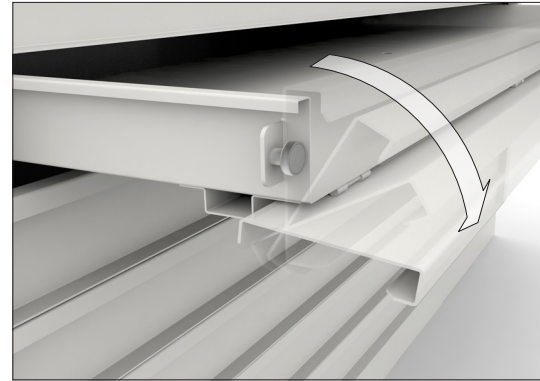
ATS101 / ATSA101 Anti-basculement pour HM101 / HMA101



Guides télescopiques. **Extraction total**. Poids maximum par tiroir: 25 kg uniformément réparti.

TG100 / TGA100 Guides tél. pour HM100 / HMA100

TG101 / TGA101 Guides tél. pour HM101 / HMA101



Façade de tiroir **abattable**.

FF100 / FFA100 Façade abatable pour HM100 / HMA100

FF101 / FFA101 Façade abatable pour HM101 / HMA101

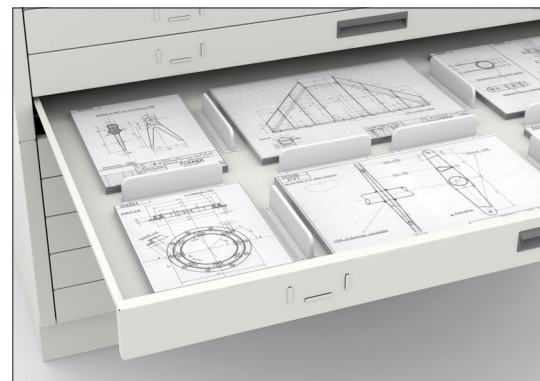
ACCESSOIRES /



Presse papier

PW100 Presse papier pour HM100

PW101 Presse papier pour HM101



Séparateurs. 12 unités par emballage.

AH40 Séparateurs pour HM100 / HM101

Salleras **TISSA** Industrial S.A.

Ctra. Girona - Planes - Km 4,5
17150 Sant Gregori (Girona)

T (+34) 972 42 80 58
F (+34) 972 42 87 33

www.salleras-tissa.com
info@salleras-tissa.com



TISSA