

INDUSTRIAL & STORAGE SMART SOLUTIONS

TISSA

HM100 Y HM101 ARCHIVO HORIZONTAL

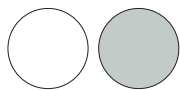


DESCRIPCIÓN /

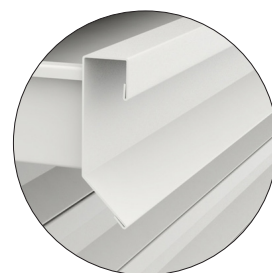
- Archivo horizontal de 10 cajones, en chapa metálica pintado con pintura epoxy
- Armario compuesto por dos módulos de 5 cajones, sobre y zócalo
- Guías equipadas con rodamientos a bolas
- Freno mecánico al final de las guías
- Cerradura con llave en cada módulo de cajones
- Frontal de cajones con tirador de plástico negro y dos portaetiquetas
- Carga máxima: 25kg uniformemente repartidos en cada cajón

COLORES /

- Blanco (RAL 9016) / Gris (RAL 7035)

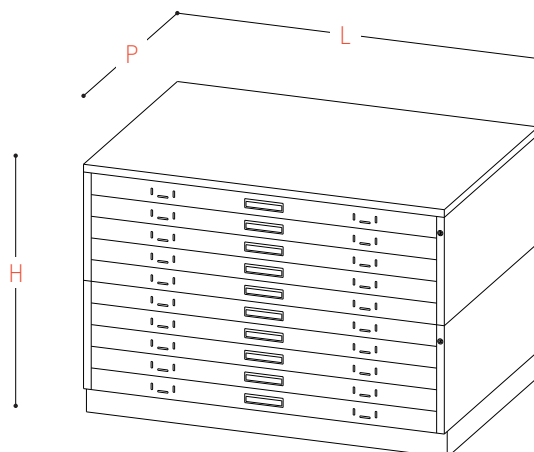


* Colores personalizados también disponibles



Disponible: Frontal de cajones con tirador en toda su longitud

REF.		L	P	H
HM100	Armario 10 cajones A0 Plus	1410	x 970	x 970 mm
HMA100	Módulo ampliación 5 Cajones A0 Plus	1410	x 970	x 420 mm
SMA0	Sobre A0 Plus	1410	x 970	x 30 mm
ZMA0	Zócalo A0 Plus	1410	x 940	x 100 mm
HM101	Armario 10 cajones A1 Plus	1130	x 810	x 970 mm
HMA101	Módulo ampliación 5 Cajones A1 Plus	1130	x 810	x 420 mm
SMA1	Sobre A1 Plus	1130	x 810	x 30 mm
ZMA1	Zócalo A1 Plus	1130	x 780	x 100 mm
	Dimensiones útiles cajones A0 Plus	1310	x 935	x 50 mm
	Dimensiones útiles cajones A1 Plus	1030	x 725	x 50 mm



OPCIONES /



Base con **ruedas** Ø60mm (2 fijas y 2 giratorias).

WH100 Base con ruedas para HM100
Dim.: 1410 x 940 x 115mm

WH101 Base con ruedas para HM101
Dim.: 1130 x 810 x 115mm



Sistema antivuelco. Cuando se abre un cajón, el resto permanece cerrado.

ATS100 / ATSA100 Sist. antivuelco para HM100 / HMA100

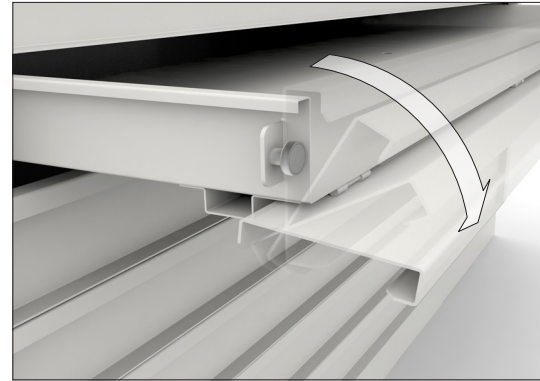
ATS101 / ATSA101 Sist. antivuelco para HM101 / HMA101



Guías Telescópicas. **Extracción total.** Carga máxima: 25kg uniformemente repartidos.

TG100 / TGA100 Guías tel. para HM100 / HMA100

TG101 / TGA101 Guías tel. para HM101 / HMA101



Cajones con **frontal abatible.**

FF100 / FFA100 Frontal abatible para HM100 / HMA100

FF101 / FFA101 Frontal abatible para HM101 / HMA101

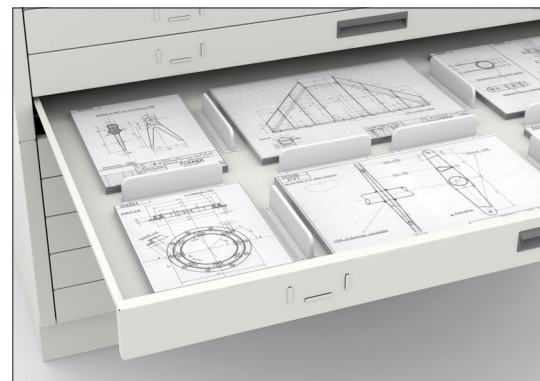
ACCESORIOS /



Pisapapeles

PW100 Pisapapeles para cajones HM100

PW101 Pisapapeles para cajones HM101



Separadores. (12 unidades)

AH40 Separadores para HM100 / HM101

Salleras **TISSA** Industrial S.A.

Ctra. Girona - Planes - Km 4,5
17150 Sant Gregori (Girona)

T (+34) 972 42 80 58
F (+34) 972 42 87 33

www.salleras-tissa.com
info@salleras-tissa.com



TISSA