

INDUSTRIAL & STORAGE SMART SOLUTIONS

TISSA

HM200 ET HM201 CLASSEURS HORIZONTAUX

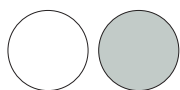


DESCRIPTION /

- Meubles horizontaux à 20 tiroirs en tôle d'acier epoxy
- Meuble à plan composé de deux unités de 10 tiroirs avec socle et dessus
- Tiroirs montés sur glissières à roulements à billes
- Butée d'arrêt de fin de course
- Serrure de sécurité en chaque unité
- Poignées filantes
- Poids maximum par tiroir: 25 kg uniformément réparti

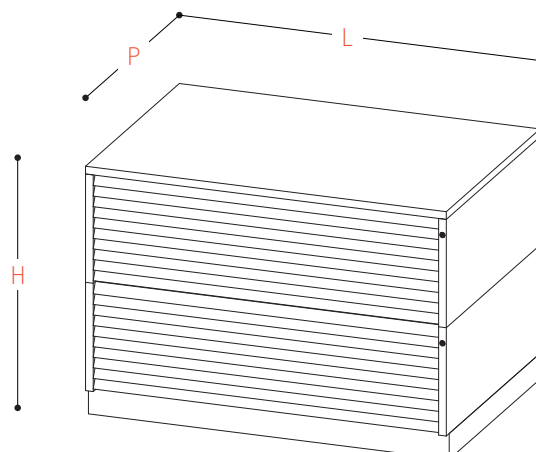
COULEURS /

- Blanc (RAL 9016) / Gris (RAL 7035)



* Couleurs personnalisées également disponibles

REF.		L	P	H
HM200	Horizontal 20 tiroirs A0 Plus	1410	x 970	x 970 mm
HMA200	Module élargissement 10 tiroirs A0 Plus	1410	x 970	x 420 mm
SMA0	Plateau A0 Plus	1410	x 970	x 30 mm
ZMA0	Socle A0 Plus	1410	x 940	x 100 mm
HM201	Horizontal 20 tiroirs A1 Plus	1130	x 810	x 970 mm
HMA201	Module élargissement 10 tiroirs A1 Plus	1130	x 810	x 420 mm
SMA1	Plateau A1 Plus	1130	x 810	x 30 mm
ZMA1	Socle A1 Plus	1130	x 780	x 100 mm
	Dimensions utiles des tiroirs A0 Plus	1310	x 935	x 25 mm
	Dimensions utiles des tiroirs A1 Plus	1030	x 725	x 25 mm



OPTIONS /



Socle sur **roulettes** Ø60mm - 2 fixe et 2 pivotantes.

WH100 Socle sur roulettes pour HM200
Dim.: 1410 x 940 x 115mm

WH101 Socle sur roulettes pour HM201
Dim.: 1130 x 810 x 115mm

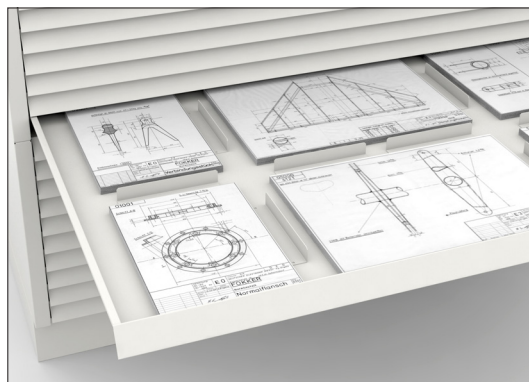
ACCESSOIRES /



Presse papier

PW100 Presse papier pour HM100

PW101 Presse papier pour HM101



Séparateurs. 12 unités par emballage.

AH400 Séparateurs pour HM200 / HM201

TISSA

Salleras **TISSA** Industrial S.A.

Ctra. Girona - Planes - Km 4,5
17150 Sant Gregori (Girona)

T (+34) 972 42 80 58
F (+34) 972 42 87 33

www.salleras-tissa.com
info@salleras-tissa.com

ISO 9001
BUREAU VERITAS
Certification



R/150120