

# INDUSTRIAL & STORAGE SMART SOLUTIONS

TISSA

## TISSA BLIND



### DESCRIPCIÓN /

- Archivo horizontal de gran capacidad de almacenaje de documentos de gran formato. En chapa metálica pintado con pintura epoxy.
- Mueble estándar de 20 cajones. Compuesto por dos módulos de 10 cajones, tapa y zócalo.
- Frontal de cajones tipo persiana en toda la longitud del cajón.
- Guías equipadas con rodamientos a bolas. Deslizamiento suave. 70% de extracción.
- Freno mecánico al final de las guías.
- Cerradura con llave en cada módulo de cajones.
- Carga máxima: 25kg uniformemente repartidos en cada cajón.
- Apilable hasta 3 módulos.
- Disponibles diferentes opciones y accesorios.

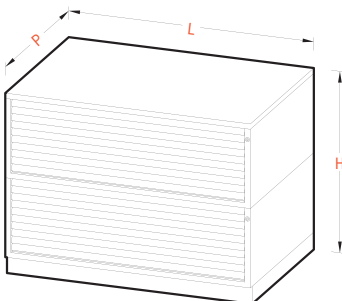
### COLOR /



RAL 9002 - Texture  
Blanco Grisáceo

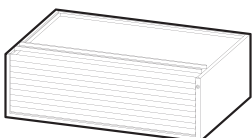
*Posibilidad de otros colores bajo pedido*

### MUEBLE ESTÁNDAR /



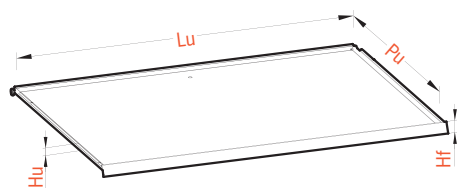
REF.	DESCRIPCIÓN	FORMATO	MEDIDAS		
			L	P	H
<b>BLA0.20</b>	Archivo Horizontal de 20 Cajones	DIN A0 Plus	1410	970	1034
<b>BLA1.20</b>	Archivo Horizontal de 20 Cajones	DIN A1 Plus	1130	810	1034

### MÓDULOS DE AMPLIACIÓN /



**BLMA0.10 / CPMA1.10**

## CAJONES /



REF.	ALTURA FRONTAL	CARGA MÁX.	FORMATO	MEDIDAS ÚTILES		
	Hf	Cm		Lu	Pu	Hu
<b>BL FRA0.41</b>	41	25 Kg	DINA0 Plus	1310	930	25 mm
<b>BL FRA1.41</b>	41	25 Kg	DINA1 Plus	1030	770	25 mm

## COMPLEMENTOS /



- Tapa en chapa de acero (SMA0 / SMA1)
- Zócalo en chapa de acero (ZMA0 / ZMA1)



- Base con patas (STMA0 / STMA1)



- Base con ruedas (WHMA01)

## OPCIONES EXTRA /



- Cajones de 40Kg (uniformemente repartidos)

## ACCESORIOS /



- **AH40** Separadores (x12 u.)



- **PWA0 / PWA1** Pisapapeles