

# Servomotores Estándar y Motores Brushless

## SM060 / BL060



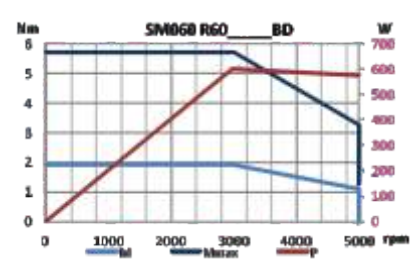
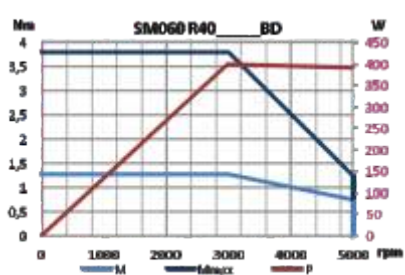
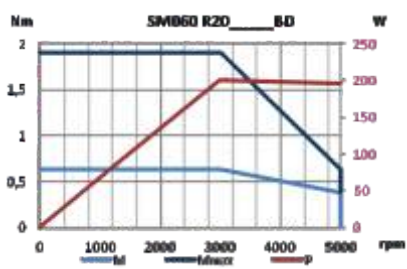
Motor model 060		R20B30_BD	R20C30_BD	R20G30_BD	R40B30_BD	R40C30_BD	R40D30_BD	R40G30_BD	R60G30_BD
Voltage	V	36	48	220	36	48	60	220	220
Rated output power	W		200			400			600
Rated torque	Nm	0,637			1,27			1,91	
Peak torque		1,9			3,8			5,7	
Rated current	A	7,5	6,5	1,9	13,8	10,25	8,5	2,8	3,7
Peak current		31,5	27,3	6,8	42,8	31,8	26,4	9	12,4
Constant torque	Nm/A	0,085	0,098	0,33	0,092	0,12	0,15	0,45	0,52
Rated speed	rpm	3000							
Max. Speed		5000							
Motor poles		8							
EMF coefficient	mV/rpm	5,4	6,2	20	5,6	7	9,2	28,8	28
Line inductance	mH	0,9	1,14	11,79	0,44	0,67	1,3	12,54	9,97
Line resistance	ohm	0,33	0,35	3,2	0,16	0,27	0,38	2,75	2,35
Moment of inertia	kg·m <sup>2</sup> ·10 <sup>-4</sup>	0,189			0,342			0,419	
Weight	kg	1,1			1,7			1,9	

## SM060 / BL060 con freno

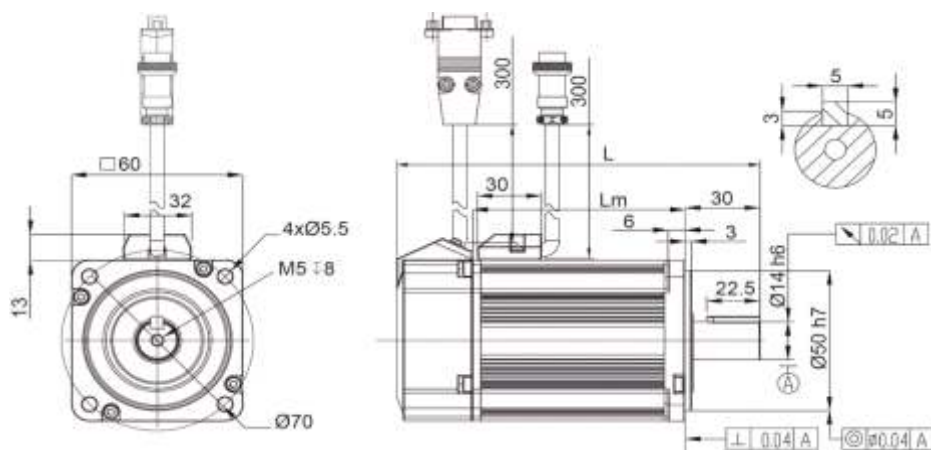


Motor model 060 with brake		R20B30_BD	R20C30_BD	R20G30_BD	R40B30_BD	R40C30_BD	R40D30_BD	R40G30_BD	R60G30_BD
Voltage	V	36	48	220	36	48	60	220	220
Rated output power	W		200			400			600
Rated torque	Nm	0,637			1,27			1,91	
Peak torque		1,9			3,8			5,7	
Rated current	A	7,5	6,5	1,9	13,8	10,25	8,5	2,8	3,7
Peak current		31,5	27,3	6,8	42,8	31,8	26,4	9	12,4
Constant torque	Nm/A	0,085	0,098	0,33	0,092	0,12	0,15	0,45	0,52
Rated speed	rpm	3000							
Max. Speed		5000							
Motor poles		8							
EMF coefficient	mV/rpm	5,4	6,2	20	5,6	7	9,2	28,8	28
Line inductance	mH	0,9	1,14	11,79	0,44	0,67	1,3	12,54	9,97
Line resistance	ohm	0,33	0,35	3,2	0,16	0,27	0,38	2,75	2,35
Moment of inertia	kg·m <sup>2</sup> ·10 <sup>-4</sup>	0,189			0,342			0,419	
Rated voltage of the brake	V	24 ± 2,4							
Rated power of the brake	W	9			10			12	
Holding torque of the brake	Nm	1			2			3	
Weight	kg	2,1			2,7			2,9	

## SM060 / BL060



# Dimensiones gama Servomotores Estándar y Motores Brushless SM060 / BL060



SM060/ BL060

Model	P (W)	Lm	L
R20B30__	200	68	134
R20C30__			
R20G30__			
R40B30__	400	96	162
R40C30__			
R40D30__			
R40G30__			
R60G30__	600	110	176

SM060/BL060 WITH BRAKE

Model	P (W)	Lm	L
R20B30__	200	114	180
R20C30__			
R20G30__			
R40B30__	400	162	208
R40C30__			
R40D30__			
R40G30__			
R60G30__	600	176	222

# Encoders

## Servomotors Estándar

Sensor	Type	Lines	Resolution	Measurements (1)
Encoder	Incremental	9	1250 ppr	ABZ
			2500 ppr	
			5000 ppr	
	15	1250 ppr	ABZ ± UVW	
		2500 ppr		
5000 ppr				
	Magnetic Absolute single ring			
	Absolute Multi ring			
	Resolver			
	Hall sensor			

### Notas:

El encoder señalado es el estándar. Los demás encoders están disponibles bajo comanda.

(1) Los conectores encoders tienen 15 pins para las señales:

A+, A-, B+, B-, Z+, Z-, U+, U-, V+, V-, W+, W-, 5V, GND, NC