



**Ayudas Dinámicas®**

Productos para una mayor independencia

## Grúa compacta 'Micro'

AD908

<http://www.ayudasdinamicas.com/grua-compacta-micro/>



### Descripción

Grúa electrónica especialmente diseñada para su uso en lugares de reducidas dimensiones y para maniobrar a través de puertas estrechas, lavabos, etc... Fácil de transportar: se desmonta en pocos minutos y sin necesidad de herramientas.

Las patas se abren por medio de un pedal para garantizar mayor seguridad cuando levantamos al paciente.

Ruedas delanteras de 75 mm  $\varnothing$ , especialmente bajas para pasar por debajo de camas, sofás, etc... Las ruedas traseras son de mayor diámetro, 100 mm y con freno para hacer la grúa mas ligera y fácil de manejar.

Equipada con pistón actuador electrónico, caja de control con dos baterías y paro de emergencia y con mando a distancia mediante cable flexible. Tensión nominal 24V.





**Ayudas Dinámicas®**

Productos para una mayor independencia



34  
kg

130  
kg

total máximo

### Tabla de medidas y modelos

MODELO	AD908
RANGO DE ELEVACIÓN	de 46 a 159 cm
RANGO DE APERTURA	de 55 a 81 cm
FONDO TOTAL	93 cm





**Ayudas Dinámicas®**

Productos para una mayor independencia

ALTURA TOTAL

115 cm

## Accesorios



### Estación de carga

En condiciones de uso intensivo de la grúa, por ejemplo en instituciones o residencias, es muy útil contar con una estación de carga donde tendremos una batería siempre cargada y a punto de ser utilizada y reemplazar la descargada.

Todas nuestras grúas llevan una equipación alemana que permite extraer muy fácilmente la batería de la grúa.

### Arnés de ajuste rápido 'fast fit'.

Nuevo diseño de arnés de ajuste rápido.

Un arnés seguro y muy fácil de poner, con cinturón frontal de ajuste rápido con velcro.

Este es el arnés preferido en las instituciones, especialmente para usarlo en el WC.

**NO USAR CON PACIENTES HIPOTÓNICOS**



Para más información o dudas de cómo colocar un arnés, ver el video demo del arnés modelo: Universal confort A912. Su colocación es exactamente la misma, solo cambian los acabados.

[VER VIDEO AQUÍ](#)

### Arnés con cabezal 'confort'.

Para las transferencias más delicadas y para ciertos casos puede ser recomendable utilizar un arnés de montaje rápido con cabezal.

El paciente apoya la cabeza durante la transferencia y además se siente más arropado, dándole mayor sensación de seguridad.



Para más información o dudas de cómo colocar un arnés, ver el video demo del arnés modelo: Universal confort A912. Su colocación es exactamente la misma, solo cambian los acabados.

[VER VIDEO AQUÍ](#)



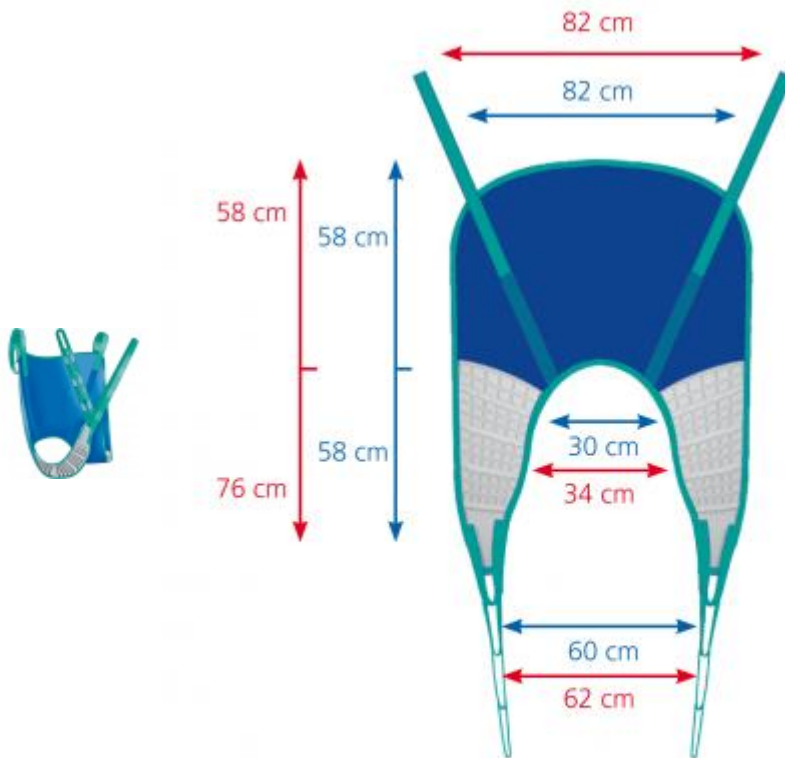


**AyudasDinámicas®**

Productos para una mayor independencia

Arnés universal 'Confort'.

Para reducir la presión en la parte de las piernas, presentamos el primer arnés acolchado en la parte de las piernas, con espuma termoformada que proporciona mayor comodidad en el paciente y gran resistencia a la abrasión.



Disponible en dos tallas	
<b>A912M</b>	medidas en azul
<b>A912L</b>	medidas en rojo

VER VIDEO DE LA COLOCACIÓN DEL ARNÉS.

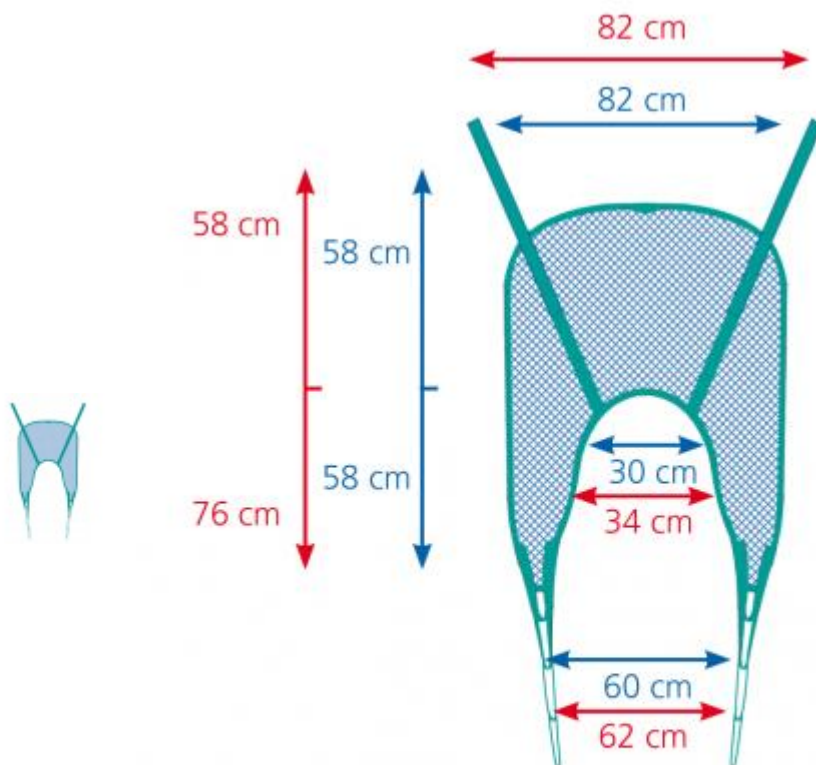


**Ayudas Dinámicas®**

Productos para una mayor independencia

Arnés de baño 'aqua'.

Fabricado con tejido de alta tenacidad y gran resistencia que permite un secado rápido. Recomendado para su uso en el baño y en piscinas.



Disponible en dos tallas	
<b>A907M</b>	medidas en azul
<b>A907L</b>	medidas en rojo

Para más información o dudas de cómo colocar un arnés, ver el video demo del arnés modelo: Universal confort A912. Su colocación es exactamente la misma, solo cambian los acabados.  
**VER VIDEO AQUÍ**



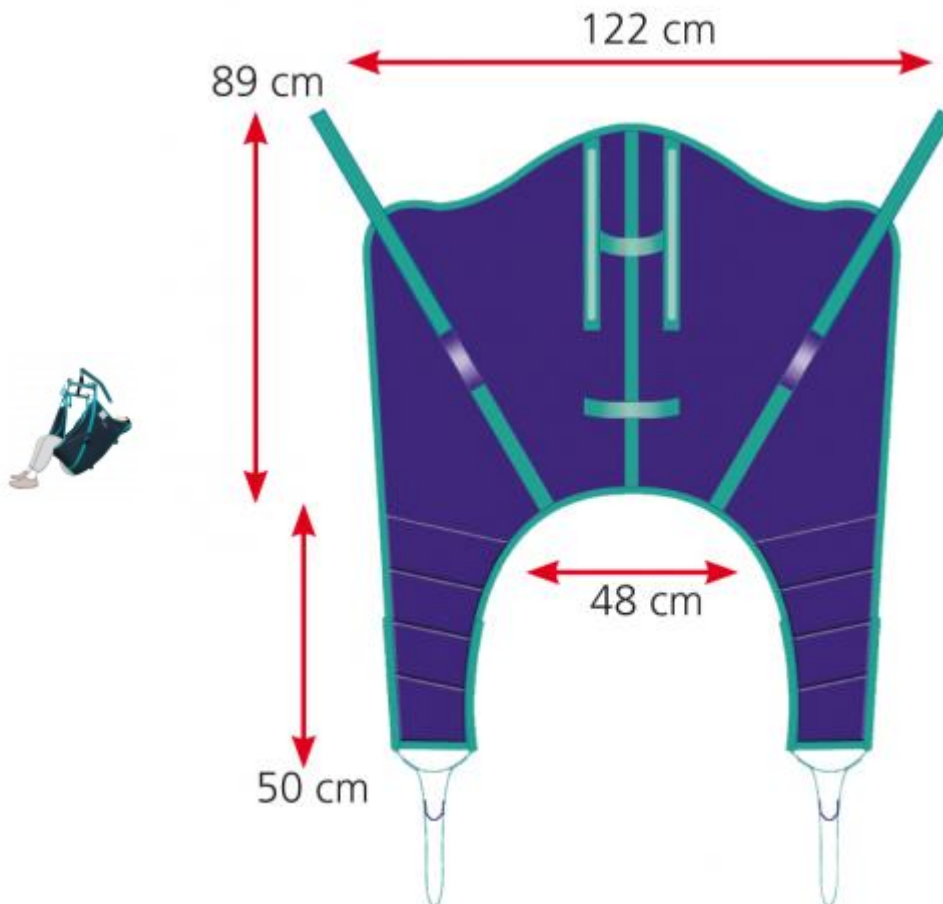


**Ayudas Dinámicas®**  
Productos para una mayor independencia

Arnés envolvente.

Su forma envolvente esta concebida para trasladar pacientes inquietos o con ansiedad. El cuidador puede transferir al paciente sentado o recostado.

Talla única.



Para más información o dudas de cómo colocar un arnés, ver el video demo del arnés modelo: Universal confort A912. Su colocación es exactamente la misma, solo cambian los acabados.  
**VER VIDEO AQUÍ**



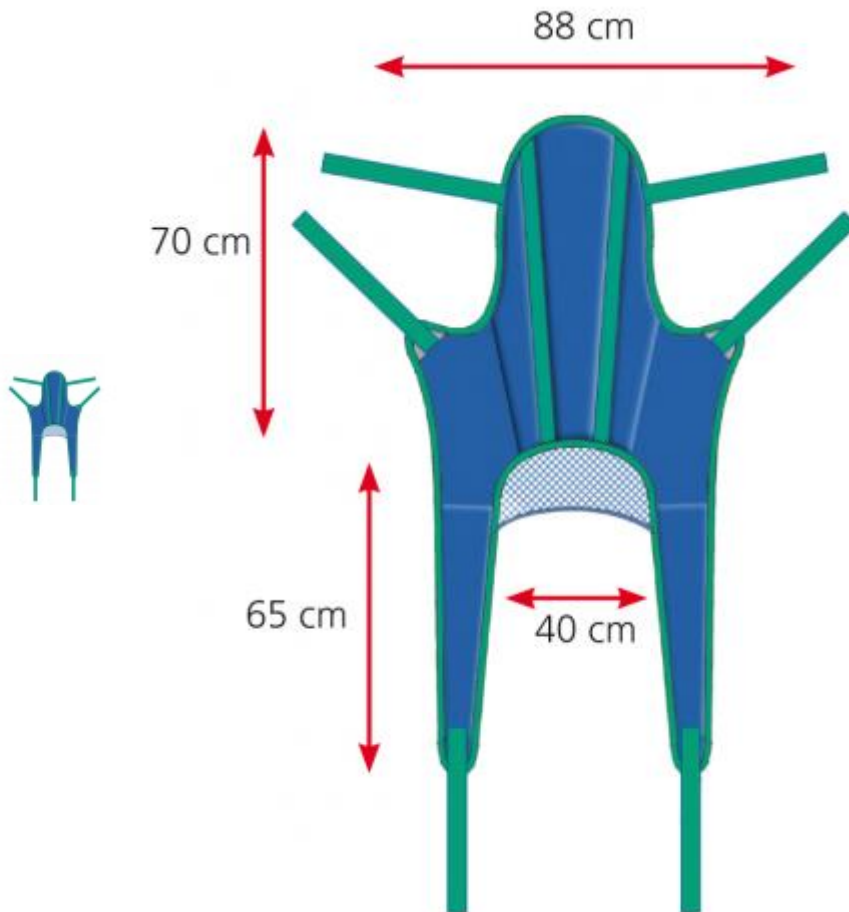
**AyudasDinámicas®**

Productos para una mayor independencia

Arnés de ajuste rápido 'professional'.

De forma envolvente y con un respaldo alto y con cabezal que proporciona un buen soporte a la columna vertebral. Extremadamente fácil de poner a pacientes sentados, por ello es ampliamente utilizado en instituciones.

Talla única.



Para más información o dudas de cómo colocar un arnés, ver el video demo del arnés modelo: Universal confort A912. Su colocación es exactamente la misma, solo cambian los acabados.

**VER VIDEO AQUÍ**



**Ayudas Dinámicas®**

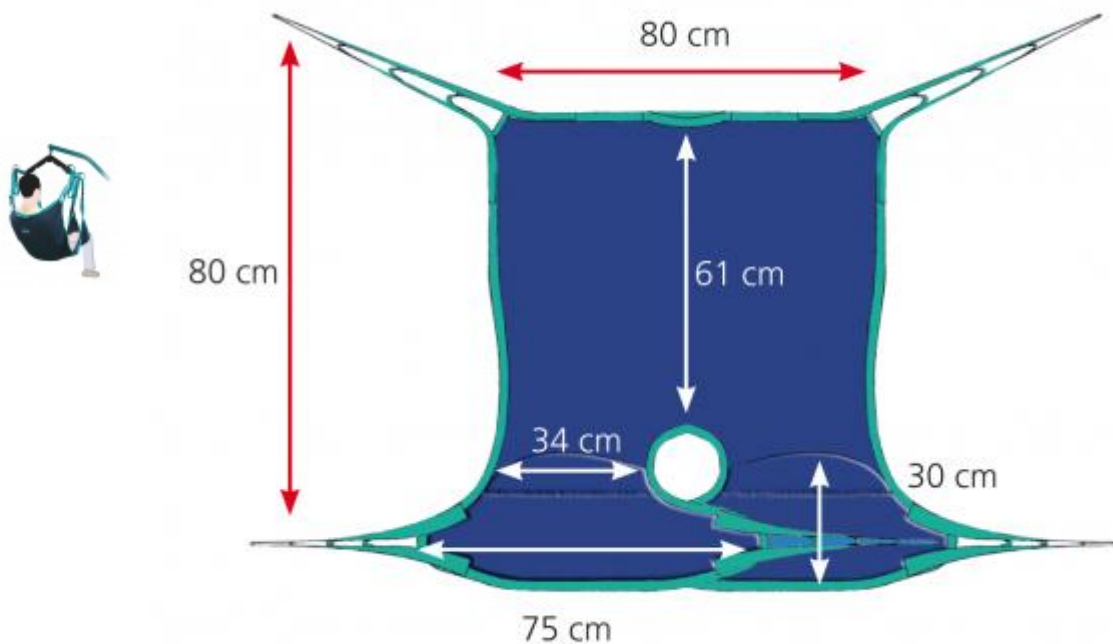
Productos para una mayor independencia

Arnés 'amputados'.

Recomendado para post operados de cadera y para amputados de miembros inferiores.

Concebido para las transferencias más delicadas. Su forma envolvente, sin constricciones en las caderas, posibilita las transferencias más difíciles tales como complicaciones en post operados de cadera o amputados.

Talla única.



Báscula electrónica 'AKS'.

Práctica báscula.

Funciona con 3 pilas AAA y el display avisa cuando la batería está baja.

Desconexión automática con temporizador (4 minutos).

Adaptadores para grúas AKS incluidos.