

Los refractómetros de mano Zuzi son aparatos muy sencillos y manejables que permiten conocer el porcentaje de concentración del total de sólidos disueltos en una muestra (solución acuosa).

Pueden medir una amplia gama de muestras, como contenido de azúcar en frutas, zumos concentrados, leche condensada, bebidas carbonadas, vino, aceites industriales, mermelada, yema de huevo, proteínas en suero, peso específico de orina, agua salada, etc. Su pequeño tamaño y facilidad de uso permite su aplicación en cualquier lugar, ya sea en el laboratorio como en el exterior, para trabajos de campo o inspecciones rutinarias.

Disponibles en cuerpo metálico y cuerpo de plástico de alta calidad (Serie ECO) con opción de Compensación Automática de Temperatura (CAT).

Zuzi hand refractometers are easy-to-use instruments that give information about the percentage of total dissolved solids in a sample (aqueous solution).

The wide range of refractometers allows analyzing different samples as for example, sugar content in fruits, juices, milk, beverages, jams or wine, salt concentration in water or foods, etc. Their compact and easy-to-use design make them ideal for laboratory or field applications.

They are available with metal or high quality plastic body (ECO series) and some models are also available with automatic temperature compensation (ATC).



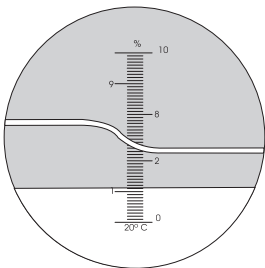
ESCALA BRIX | **BRIX SCALE**

Rango 0-10% Brix / Range 0-10% Brix

Refractómetro utilizado para muestras con bajas concentraciones de sólidos disueltos, (menores del 10%), adecuado para tomates, zumos poco concentrados y aceites industriales de corte. La calibración se realiza ajustando a cero con agua destilada.

Marca|Trademark: Zuzi

Suitable for samples with low concentration of dissolved solids (lower than 10%) as for example tomatoes, low concentrated juices and industrial oils. Calibration is performed with distilled water.



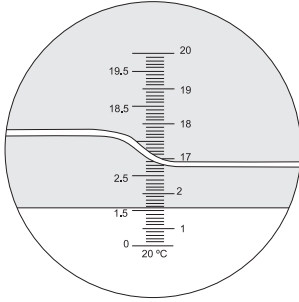
Referencia / Code	50301010	50301110
Cuerpo / Body	Metálico / Metallic	
Rango / Range	0 - 10% Brix	
Precisión / Accuracy	0.1 %	
Dimensiones / Dimensions	27x40x210 mm	
CAT / ATC	No / Non	Sí / Oui

Rango 0-20% Brix / Range 0-20% Brix

Refractómetro adecuado para la mayor parte de las frutas excepto el mosto de uva, la calibración se realiza ajustando a cero con agua destilada.

Suitable for most of fruits except grape juice. Calibration is performed with distilled water.

Marca|Trademark: Zuzi



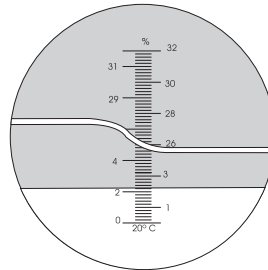
Referencia / Code	50301020
Cuerpo / Body	Metálico / Metallic
Rango / Range	0 - 20% Brix
Precisión / Accuracy	0.1 %
Dimensiones / Dimensions	30x40x200 mm
CAT / ATC	No

Rango 0-32% Brix / Range 0-32% Brix

Refractómetro comúnmente usado para bajas concentraciones en frutas, zumos de frutas, bebidas, productos lácteos, aceites industriales de corte, etc. La calibración se realiza ajustando a cero con agua destilada.

Suitable for low concentration in fruits, juices, beverages, dairy products, industrial oils, etc. Calibration is performed with distilled water.

Marca|Trademark: Zuzi



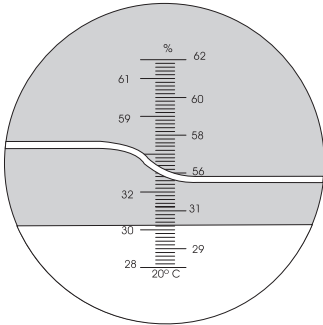
Referencia / Code	50301030	50301130	50301032	50301132
Cuerpo / Body	metálico / metal	metálico / metal	plástico / plastic	plástico / plastic
Rango / Range	0 - 32% Brix			
Precisión / Accuracy	0.2 %			
Dimensiones / Dimensions	30x40x200 mm			
CAT / ATC	No	Si / Yes	No	si / Yes

Rango 28-62% Brix / Range 28-62% Brix

Refractómetro utilizado para concentraciones intermedias como pueden ser zumos concentrados de frutas, mermeladas, alimentos enlatados con infusiones azucaradas, etc. La calibración se realiza con una disolución de azúcar en agua destilada al 28%, para ello se pesan 28 g de azúcar se vierten en un matraz aforado de 100 ml (o similar), y se enrasa hasta 100 ml con agua destilada.

Marca|Trademark: Zuzi

Suitable for mid-range concentrations as for example concentrated juices, jams, canned foods, etc. Calibration is performed with 28% sugar solution in distilled water (28 g of sugar in 100 mL of solution).



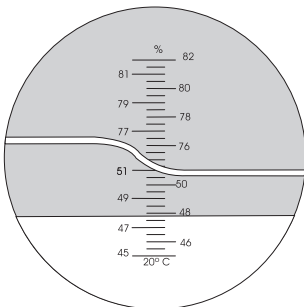
Referencia / Code	50301040
Cuerpo / Body	Metálico / Metal
Rango / Range	28-62% Brix
Precisión / Accuracy	0.2 %
Dimensiones / Dimensions	27x40x140 mm
CAT / ATC	No

Rango 45-82% Brix / Range 45-82% Brix

Modelo para altas concentraciones como puede ser leche condensada, caramelo líquido, zumo concentrado cinco veces o más, mermeladas, etc. La calibración se realiza con una disolución de azúcar en agua destilada al 45%, para ello se pesan 45 g de azúcar se vierten en un matraz aforado de 100 ml (o similar), y se enrasa hasta 100 ml con agua destilada.

Marca|Trademark: Zuzi

Suitable for high concentrations as for example condensed milk, liquid caramel, high concentrated juices, jams, etc. Calibration is performed with 45% sugar solution in distilled water (45 g of sugar in 100 mL of solution).



Referencia / Code	50301050
Cuerpo / Body	Metálico / Metal
Rango / Range	45-82% Brix
Precisión / Accuracy	0.5 %
Dimensiones / Dimensions	27x40x140 mm
CAT / ATC	No

Rango 58-90% Brix / Range 58-90% Brix

Refractómetro especialmente fabricado para la realización de la lectura de los tres valores principales de la miel: contenido de azúcar, grado Baumé y porcentaje de agua.

La calibración se realiza con Monobromo Naftaleno y la pieza test incluidos. Para realizarla:

- Coloque 1 ó 2 gotas del aceite en la parte brillante de la pieza test.
- Levante la placa cubre prisma, coloque el cristal en el prisma y cierre la placa.
- Manteniéndola presionada de forma que el cristal no se deslice hacia abajo, ajuste con el tornillo de ajuste hasta que la línea de división blanco/azul coincida con la línea de referencia. Para realizar las determinaciones no se utiliza el cristal. Se realiza poniendo 1 ó 2 gotas de miel en el prisma, se baja la placa y se lee directamente mirando por el ocular.

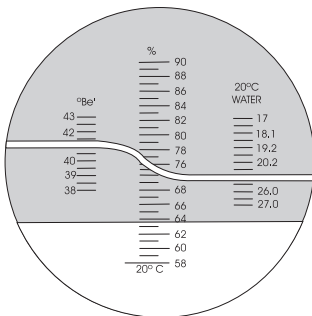
Marca|Trademark: Zuzi

This refractometer is specially suited for analyzing the three main values in Honey: sugar content, Baumé degrees and water content (%).

Calibration is performed with a test piece and bromonaphthalene (both included). For calibration:

- Put 1 or 2 drops of oil on the polished side of the test piece.
- Rise the cover and put the test piece on the prism
- Hold the test piece firmly on the prism and turn the adjusting screw so as the white/blue separating line matches the reference line

For sample testing it is not necessary to use the test piece; just put 1 or 2 drops of honey on the prism, close de cover and look through the eyepiece.



Referencia / Code	50301060
Cuerpo / Body	Metálico / Metal
Rango / Range	58-90 % Brix 38-43% Baumé 17-27% Agua / Water
Precisión / Accuracy	0.5 % Brix, 0.5 ° Baume, 0.5% Agua
Dimensiones / Dimensions	27x40x160 mm
CAT / ATC	No

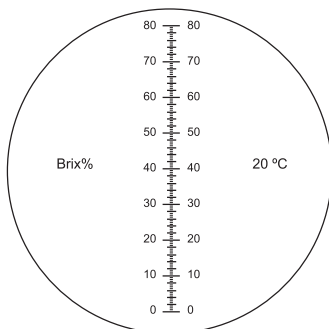
Rango 0-80% Brix / Range 0-80% Brix

Refractómetro que consta de una escala de 0-80% Brix, su amplia escala permite su utilización para gran cantidad de determinaciones. La línea de separación en este modelo es blanca/azul. Se utiliza para las determinaciones de todo tipo de sustancias tales como; frutas, zumos, bebidas sin alcohol e incluso para determinaciones de aceites industriales.

La calibración se realiza con agua destilada.

Marca|Trademark: Zuzi

Thanks to its wide range (0-80% Brix), it is suitable for analyzing very different types of samples as for example fruits, juices, alcohol-free beverages or even industrial oils. Calibration is performed with distilled water.



Referencia / Code	50301080
Cuerpo / Body	Metálico / Metal
Rango / Range	0-80% Brix
Precisión / Accuracy	1 %
Dimensiones / Dimensions	27x40x160 mm
CAT / ATC	no

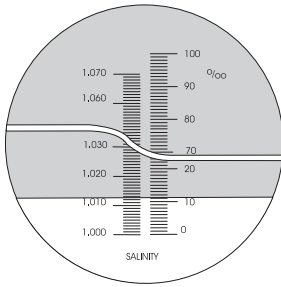
REFRACTÓMETROS SALINOS | SALINITY REFRACTOMETERS

Rango 0-10% Brix / Range 0-10% Brix

Marca|Trademark: Zuzi

Refractómetro de precisión para concentraciones medias de sal bien en agua de mar natural o artificial, preparados alimenticios, etc. Dispone de escala de peso específico. La calibración se realiza con agua destilada.

Suitable for mid-range salt concentration in sea water, food products, etc. They are provided with specific gravity scale. Calibration is performed with distilled water.



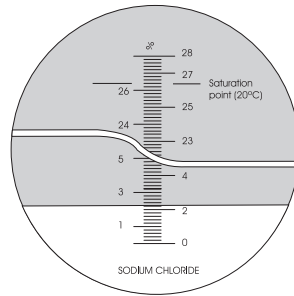
Referencia / Code	50302010	50302110
Cuerpo / Body	Metálico / Metal	
Rango / Range	0 - 10% , 1000-1070 g/mL	
Precisión / Accuracy	0.1 % , 0.2 g/mL	
Dimensiones / Dimensions	27x40x190 mm	
CAT / ATC	No	Si / Yes

Rango 0-28% Brix / Range 0-28% Brix

Marca|Trademark: Zuzi

Aparato utilizado para medir concentración salina en agua, oceanografía, piscifactorías, acuarios, salmueras, etc. La calibración se realiza con agua destilada.

Suitable to measure salt concentration of water in fish farms, aquariums, brines, etc. Calibration is performed with distilled water.



Referencia / Code	50302020	50302022	50302122
Cuerpo / Body	Metálico / Metal	Plástico / Plastic	Plástico / Plastic
Rango / Range	0 - 28% Sal		
Precisión / Accuracy	0.2 %		
Dimensiones / Dimensions	27x40x160 mm		
CAT / ATC	No	No	Si / Yes

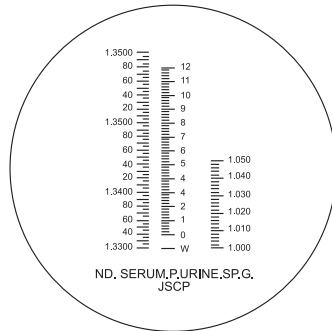
REFRACTÓMETROS CLÍNICOS | CLINICAL REFRACTOMETERS

De tres escalas / With three scales

Marca|Marque: Zuzi

Modelo que dispone de tres escalas, la primera para proteínas en suero, la segunda indica el peso específico de la orina y la tercera el índice de refracción. La calibración se realiza con agua destilada haciendo coincidir la línea de separación con el valor 1.333 de la escala de índice de refracción.

Provided with three different scales: proteins in serum, urine specific gravity and refractive index. Calibration is performed with distilled water (the separating line must match the value 1.333 of the refractive index scale).



Referencia / Code	50303020	50303120	50303022	50303122
Cuerpo / Body	Metálico / Metal	Metálico / Metal	Plástico / Plastic	Plástico / Plastic
Rango / Range	0 - 12 g/dl Proteínas en suero / 0 - 12 g/dl Proteins in serum			
	1.000 - 1.040 Peso específico / 1.000 - 1.040 Specific gravity			
	1.333 - 1.360 nD			
Precisión / Accuracy	0.2 g/dl, 0.002, 0.005 nD			
Dimensiones / Dimensions	27x40x160 mm			
CAT / ATC	No	Si / Yes	No	Si / Yes

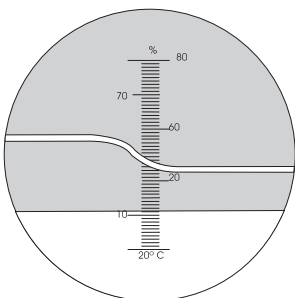
REFRACTÓMETROS DE ALIMENTACIÓN | REFRACTOMETERS FOR FOOD

Rango alcohol 0-80% / Range 0-80% alcohol

Marca|Marque: Zuzi

Refractómetro que mide el grado de alcohol en una disolución acuosa, puede ser usado para vinos y licores teniendo en consideración otros componentes. La calibración se realiza con agua destilada.

Suitable for measuring the alcohol content in an aqueous solution as for example wine or spirits. Calibration is performed with distilled water.



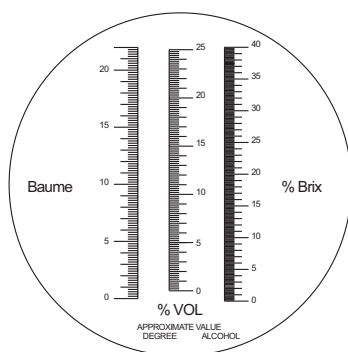
Referencia / Code	50305010
Cuerpo / Body	Metálico / Metal
Rango / Range	0-80% Alcohol / 0-80% alcohol
Precisión / Accuracy	1 %
Dimensiones / Dimensions	27x40x160 mm
CAT / ATC	No / Non

De tres escalas para uva / Three scales for grape juice

Refractómetro que mide el alcohol probable en mosto de uva, así como el grado Baumé y el grado Brix, permitiendo estimar el grado de maduración de la uva antes y durante la vendimia, dispone de Compensación Automática de Temperatura (Rango 10-30°C). La calibración se realiza con agua destilada.

Marca|Trademark: Zuzi

Provided with three scales: approximate % alcohol, Baumé degrees and Brix degrees, thus allowing to check the ripening level of grapes before and during the harvest. Calibration is performed with distilled water.



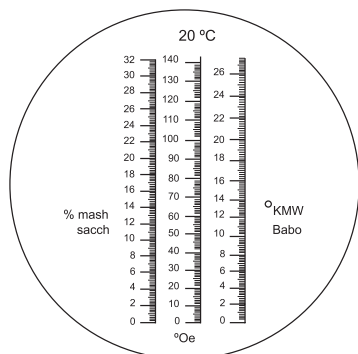
Referencia / Code	50305150	50305052	50305152
Cuerpo / Body	Metálico / Metal	Plástico / Metal	Plástico / Plastic
Rango / Range		0 - 25% Alcohol 0-22%Baumé 0-40 %Brix	
Precisión / Accuracy	0.2 % Alcohol, 0.2%Baumé, 0.2% Brix		
Dimensiones / Dimensions	27x40x160 mm		
CAT / ATC	Si / Yes	No	Si / Yes

Para uva (mostos y vino). En escala Oe / For grapes and wine. In Oe scale

Refractómetro adecuado para el cálculo del grado de alcohol en viticultura y zumos entre otros, en tres escalas diferentes, usuales en distintas partes del mundo. La calibración se realiza con agua destilada.

Marca|Trademark: Zuzi

Suitable for measuring the alcohol content in enology and juices; provided with three different scales (used in different parts of the world). Calibration is performed with distilled water.



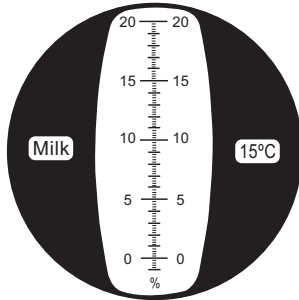
Referencia / Code	50305162
Cuerpo / Body	Plástico / Plastic
Rango / Range	0-140° Oe 0-25° KMW Babo 0-32% mas sacch
Precisión / Accuracy	1° Oe, 0.2° KMW Babo, 0.2% mas sacch
Dimensiones / Dimensions	27x40x160 mm
CAT / ATC	Si / Yes

Para leche / For milk

Marca|Trademark: Zuzi

Refractómetro indicado para conocer la concentración de agua en la leche. Se calibra con agua destilada.

Suitable for measuring the water content in milk. Calibration is performed with distilled water.



Referencia / Code	50308000
Cuerpo / Body	Metálico / Metal
Rango / Range	0-20% Alcohol
Precisión / Accuracy	0.2%
Dimensiones / Dimensions	27x40x160 mm
CAT / ATC	No

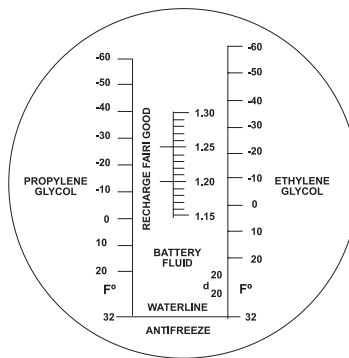
REFRACTÓMETROS BATERÍAS Y ANTICONGELANTES | REFRACTOMETERS FOR BATERIES AND ANTIFREEZERS

Con dos medidas / With two scales

Marca|Trademark: Zuzi

Refractómetro para medir el punto de congelación de los anticongelantes basados en propileno glicol y etileno glicol, así como el estado de las soluciones electrolíticas de las baterías. Se calibra con agua destilada.

Suitable for measuring the freezing point of antifreezes based on propylene glycol and ethylene glycol, as well as the state of electrolytic solutions of batteries. Calibration is performed with distilled water.



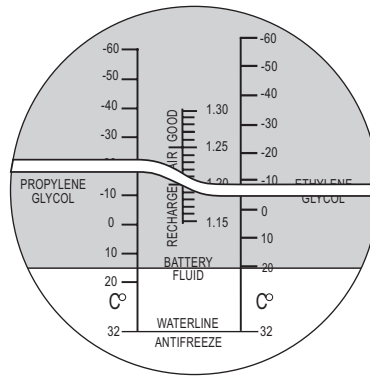
Referencia / Code	50304010
Cuerpo / Body	Metálico / Metallic
Rango / Range	- 60 a 32°F (etilen glicol / ethylene glycol) -50 a 32 °F (propilen glicol / propylene glycol) 1.15 - 1.30 s (Batería / Batteries)
Precisión / Accuracy	10 °F, 0.01 s
Dimensiones / Dimensions	27x40x160 mm
CAT / ATC	No

Con tres medidas / With three scales

Refractómetro para medir el punto de congelación de los anticongelantes basados en propileno glicol y etileno glicol, así como el estado de las soluciones electrolíticas de las baterías, y del líquido limpiador. Indicado, así mismo, para la determinación del contenido de urea en depósitos de combustible mediante el uso de agentes reductores (AdBlue, EcoBlue). Se calibra con agua destilada.

Marca|Trademark: Zuzi

Suitable for measuring the freezing point of antifreezes based on propylene glycol and ethylene glycol, as well as the state of electrolytic solutions of batteries and cleaning liquids. It is also specially suited for measuring the urea content in petrol tanks by using reducing agents (AdBlue, EcoBlue). Calibration is performed with distilled water.

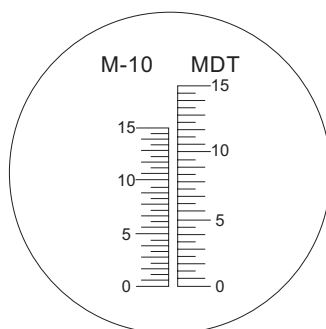


Referencia / Code	50304030	50304032	50304132
Cuerpo / Body	Metálico / Metal	Plástico	Plástico
Rango / Range	-50 a 0 °C (etilen / propilen glicol / ethylene / propylene glycol)		
	1.15 - 1.30 s		1.10-1.40 kg/L
	-40 a 0 °C (Limpiador / Cleaning liquid)		
Precisión / Accuracy	5 °C		5 °C
	0.01 s		0.01 kg/L
	5 °C		10°C
Dimensiones / Dimensions		27x40x160 mm	
CAT / ATC	No	No	Si / Yes

REFRACTÓMETRO PARA EMULSIONES | REFRACTOMETERS FOR EMULSIONS

Refractómetro mano con CAT (Rango 10-30°C), desarrollado para medir emulsiones M10 y MDT. Mide la concentración en porcentaje de peso de los dos tipos de emulsiones más utilizados en maquinaria. Se calibra con agua destilada.

Suitable for analyzing M10 and MDT emulsions, it measures the concentration (in percentage of weight) of the most commonly used emulsions in machinery.



Referencia / Code	50308110
Cuerpo / Body	Metálico / Metallic
Rango / Range	0-15% M-10/MDT
Precisión / Precision	0.5%
Dimensiones / Dimensions	27x40x160 mm
CAT / ATC	No