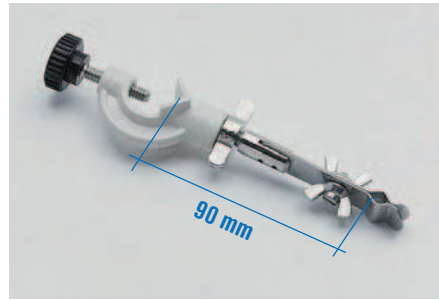




### NUEZ SOPORTE PARA TERMÓMETROS

Adaptable a baños y cubetas con abertura de fijación hasta 40 mm. Orificio para termómetros hasta 7 mm Ø del vástago.

Código **6000896**

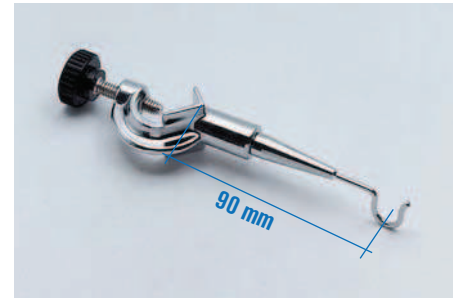


### PINZA PARA TERMÓMETROS

Con nuez giratoria y cierre a presión, en acero inox. AISI 304.

Para Ø desde 6 a 15 mm.

Código **6000036**

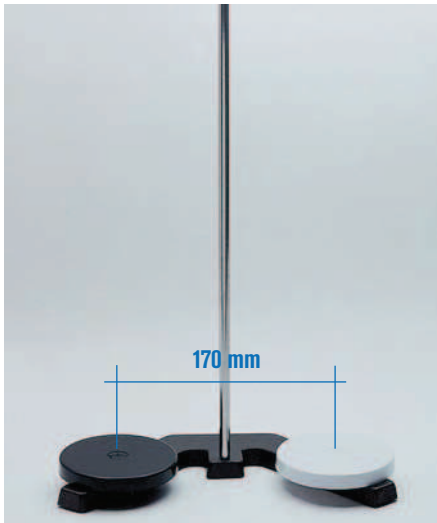


### PINZA PARA TERMÓMETROS

Forma gancho.

En metal cromado.

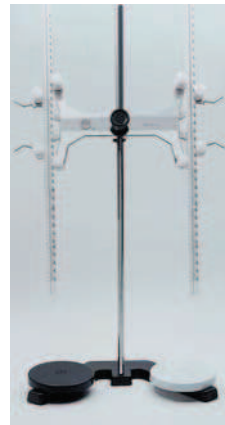
Código **1000037**



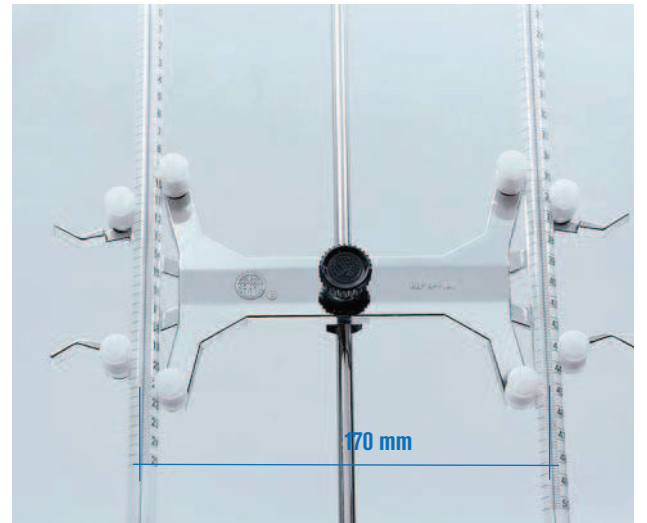
### SOPORTE PARA BURETAS

Con varilla en acero inox. AISI 304 de 10 Ø x 600 mm de alto. Peso: 2 kg. Soporte exclusivo para la pinza "DUPLEX" con dos platillos, blanco y negro.

Código **6000117**



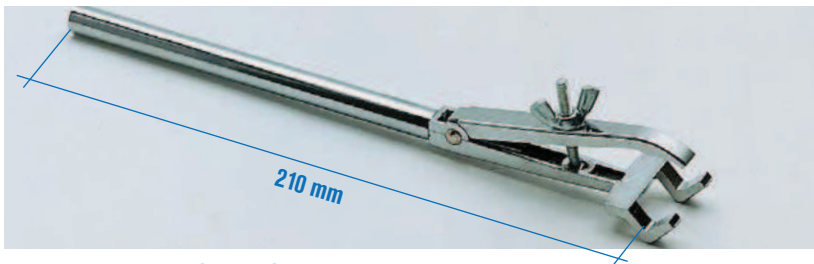
Modelo de soporte  
Cód. 6000117 y pinza  
"duplex" Cód. 7000181



### PINZA DOBLE "DUPLEX"

Automática para 2 buretas, con nuez de fijación. En metal cromado y puntas plásticas en PVC. Permite la visibilidad de la graduación en toda su escala.

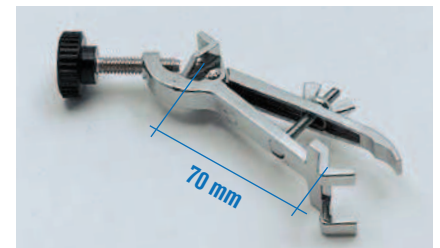
Código **7000181**



### PINZA PARA BURETAS "TRIPS"

En metal cromado. Para Ø desde 4 hasta 20 mm.

Código **7000521**



### PINZA PARA BURETAS "TRIPS" CON NUEZ

En metal cromado. Para Ø desde 4 hasta 20 mm.

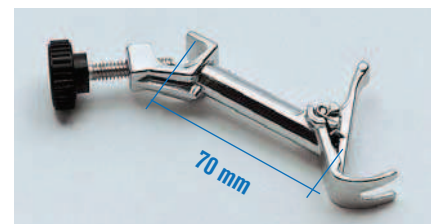
Código **7005211**



### PINZA PARA BURETAS Y TERMÓMETROS "AUTOMATIC"

En metal cromado y cierre con muelle. Para Ø desde 0 hasta 25 mm. Ideal para tubos de ensayo.

Código **7000025**



### PINZA PARA BURETAS Y TERMÓMETROS "AUTOMATIC" CON NUEZ

En metal cromado y cierre con muelle. Para Ø desde 0 hasta 25 mm.

Código **7000251**

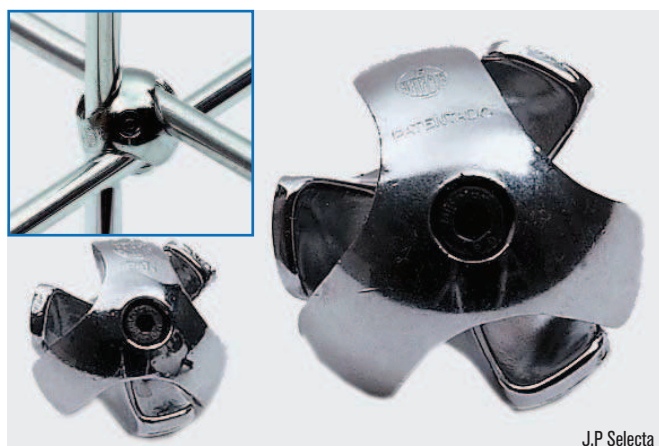


### NUEZ TIPO "P"

Construida en metal niquelado.  
Para fijaciones perpendiculares.  
Para Ø de 12 mm.  
Código **1000011**

### ACCESORIO

Llave Allen, útil para la nuez tipo "P".  
Código **1000111**



J.P. Selecta

### NUECES ORIGINAL "TREVINGE" SELECTA

Construidas en aleación especial de "Dural" y cromadas. Dado su alto nivel de resistencia pueden emplearse para el montaje de soportes múltiples y en tres ángulos diferentes.

Código **7008133** Para Ø de 9 hasta 13 mm.  
Código **7008253** Para Ø de 19 hasta 25 mm.



### VARILLAS Y TUBOS

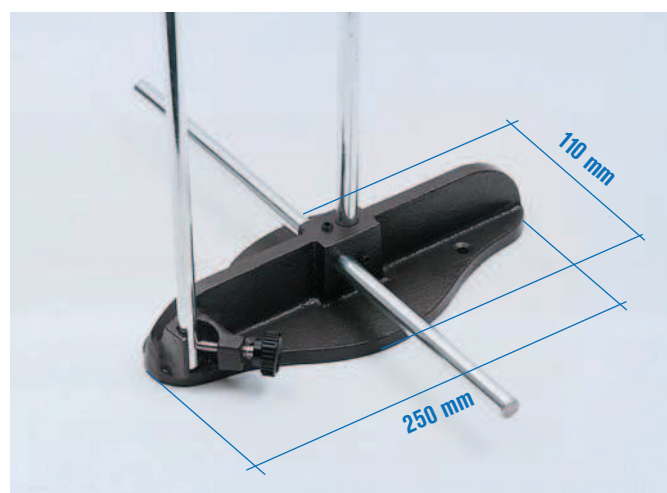
De 12 mm Ø para el ensamblaje con las nueces "Trevin" y tipo "P"

#### En varilla dur-aluminio

Código	Longitud
<b>6000026</b>	60 mm.
<b>6000220</b>	200 mm.
<b>6000235</b>	350 mm.
<b>6000270</b>	700 mm.
<b>6002100</b>	1000 mm.
<b>6002150</b>	1500 mm.
<b>6002200</b>	2000 mm.
<b>6002300</b>	3000 mm.

#### En tubo acero inox. AISI 304

Código	Longitud
<b>6000016</b>	60 mm.
<b>6000120</b>	200 mm.
<b>6000135</b>	350 mm.
<b>6000170</b>	700 mm.
<b>6001100</b>	1000 mm.
<b>6001150</b>	1500 mm.
<b>6001200</b>	2000 mm.
<b>6001300</b>	3000 mm. (barra)



### SOPORTE PIE BASE UNIVERSAL

De sobremesa, útil para sujetar varillas en posición vertical y horizontal.  
De gran utilidad para el montaje de embarrado múltiple.

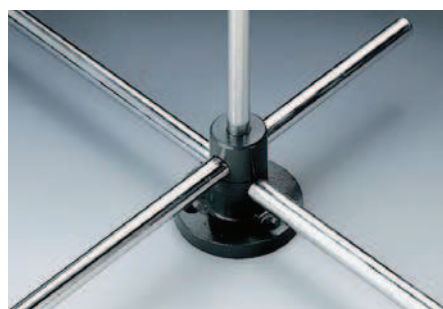
Código **1000050**



### SOPORTE PIE PARA SUJETAR VARILLAS

Para varillas de 12 mm Ø.

Código **1000101** Posición varilla horizontal.  
Código **1000049** Posición varilla vertical.



### SOPORTE PARA SUJETAR VARILLAS

Para varillas de 12 mm Ø.

En posición vertical y horizontal simultáneamente.  
Código **1001102**

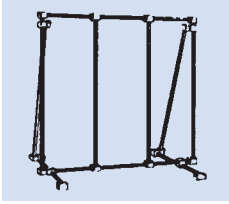


### SOPORTE DE MESA "PASS"

Original Phywe. Para varillas cuadradas y redondas desde 4 hasta 12 mm. Abertura para tabla o mesa hasta 40 mm de espesor.

Código **1394855**

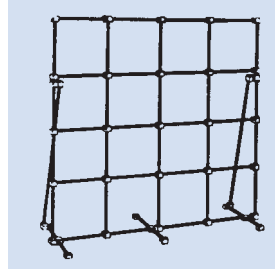
## SOPORTES NORMALIZADOS DE USO GENERAL



### De 700 alto x 700 mm de largo.

Desmontable. Compuesto de:  
8 varillas 700 mm largo  
2 varillas 350 mm largo  
16 nueces tipo "P".  
4 soportes pie paralelos  
1 llave Allen.

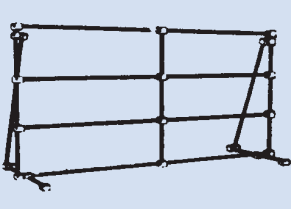
Código **6000090** En dur-aluminio  
Código **6000190** En acero inox. AISI 304



### De 1000 alto x 1000 mm de largo.

Desmontable. Compuesto de:  
10 varillas 1000 mm largo  
2 varillas 700 mm largo  
3 varillas 350 mm largo  
34 nueces tipo "P".  
6 soportes pie paralelos  
1 llave Allen.

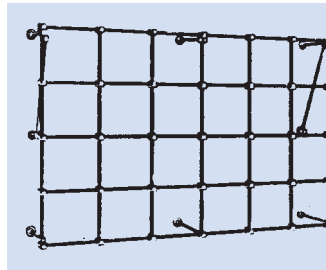
Código **6000902** En dur-aluminio  
Código **6001902** En acero inox. AISI 304



### De 700 alto x 1000 mm de largo.

Desmontable. Compuesto de:  
4 varillas 1000 mm largo  
5 varillas 700 mm largo  
2 varillas 350 mm largo  
20 nueces tipo "P".  
4 soportes pie paralelos  
1 llave Allen.

Código **6000901** En dur-aluminio  
Código **6001901** En acero inox. AISI 304



### De 1000 alto x 2000 mm de largo.

Desmontable. Compuesto de:  
5 varillas 2000 mm largo  
7 varillas 1000 mm largo  
8 varillas 200 mm largo  
2 varillas 350 mm largo  
45 nueces tipo "P".  
8 soportes pie perpendiculares  
1 llave Allen.

Código **6000903** En dur-aluminio  
Código **6001903** En acero inox. AISI 304



### SOPORTE "STAND"

Con pie macizo, tres varillas verticales de 800 mm de alto, dos varillas horizontales de 500 mm de largo en dur-aluminio y seis nueces tipo "P".

Peso: 6,5 Kg.  
Código **6000482**



### SOPORTE PIE PLATO CENTRAL

Varilla en dur-aluminio de 10 Ø x 600 mm de alto.

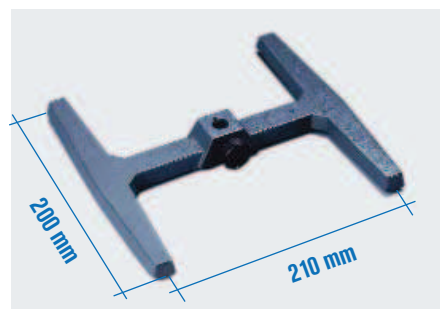
Peso: 3 Kg.  
Plato de 315 x 200 mm.  
Código **6000046**



### SOPORTE TRÍPODE "PASS"

Original Phywe. Para sujetar varillas cuadradas o redondas desde 6 hasta 14 mm.

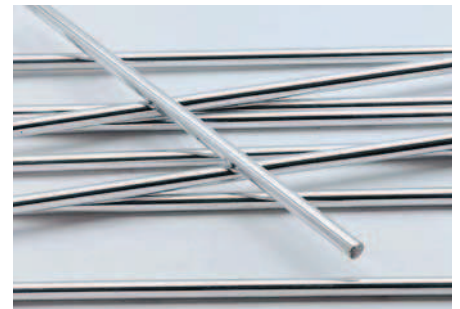
Peso: 2 Kg.  
Soportes pie con tornillos niveladores.  
Código **6200255**



### SOPORTE DOBLE T "MINI"

Pequeño soporte con nuez de fijación con dispositivo para varillas quita y pon desde 8 a 12 mm Ø.

Peso: 1,2 Kg.  
Código **6001103**



### VARILLAS ESTÁNDAR

En acero inox. AISI 304. Para doble T mini y trípode Pass.

Código **6001160** 8 Ø x 500 mm alto.  
Código **6000534** 10 Ø x 600 mm alto.  
Código **6000535** 12 Ø x 700 mm alto.





### SOPORTE FORMA U

Varilla en acero inox. AISI 304 de 20 Ø x 800 mm alto.

Gran estabilidad.

Peso: 7 Kg.

Código **6000411**



### SOPORTE DOBLE T "MAXI"

Varilla en acero inox. AISI 304 de 20 Ø x 800 mm alto. Para soportar pesos hasta 20 Kg a unos 300 mm de la base. Gran estabilidad. Útil para soporte de agitadores.

Peso: 7 Kg.

Código **6000410**



### SOPORTE DOBLE T TELESCÓPICO

Varilla en acero inox. AISI 304 de 32 mm Ø. Altura de elevación desde 725 a 1025 mm.

Para soportar pesos hasta 20 kg. Peso: 7,7 Kg.

Compatible con la nuez código 5057022 (ver pág. 220).

Código **5057011**



### SOPORTES PIE TRÍPODE

Varilla en acero inox. AISI 304.

Código	Ø x Alto	Peso Kg.
<b>6022278</b>	8 x 500	1,4
<b>6022710</b>	10 x 600	1,8
<b>6022712</b>	12 x 700	2,5

Varilla en dur-aluminio.

Código	Ø x Alto	Peso Kg.
<b>6000798</b>	8 x 500	1,2
<b>6000799</b>	10 x 600	1,5
<b>6007912</b>	12 x 700	2



### SOPORTES PIE PLATO

Platos construidos según norma DIN 12892.

Varilla en acero inox. AISI 304.

Código	Medidas varilla Ø x Alto	Medidas plato Largo x Ancho	Peso Kg.
<b>6002268</b>	8 x 500 mm.	200 x 125 mm.	2
<b>6022610</b>	10 x 600 mm.	250 x 160 mm.	3
<b>6022612</b>	12 x 700 mm.	315 x 200 mm.	3,6
<b>6022613</b>	12 x 800 mm.	315 x 200 mm.	3,8

Varilla en dur-aluminio.

Código	Medidas varilla Ø x Alto	Medidas plato Largo x Ancho	Peso Kg.
<b>6000778</b>	8 x 500 mm.	200 x 125 mm.	1,4
<b>6000779</b>	10 x 600 mm.	250 x 160 mm.	2,4
<b>6007712</b>	12 x 700 mm.	315 x 200 mm.	3
<b>6077812</b>	12 x 800 mm.	315 x 200 mm.	3,4



### BRAZO SOPORTE UNIVERSAL

Con dispositivo para 4 electrodos o sondas de temperatura.

Gran estabilidad por medio de su soporte metálico.

Especial para trabajar a diferentes alturas y posiciones.

Código **1001552**



### TRIÁNGULOS

En varilla de acero inox. AISI 304 de 4 mm de Ø, pulido electrolítico.

Código	Lado	Código	Lado
1002874	40 mm.	1002877	70 mm.
1002875	50 mm.	1002878	80 mm.
1002876	60 mm.	1028710	100 mm.



### TRIÁNGULOS DE ACERO CON TUBULAR EN TIERRA REFRACTARIA

Código	Lado
1000825	50 mm.
1000826	60 mm.
1000827	75 mm.



### SOPORTE TRÍPODE TRIANGULAR "TRISOP"

En acero zincado.

Código	Lado	Altura total
1000524	130 mm.	200 mm.



### SOPORTES TRÍPODE ARO REDONDO

En acero inox. AISI 304.

Código	Ø ext. aro	Altura total
6002868	80 mm.	210 mm.
6028610	100 mm.	210 mm.
6028612	120 mm.	210 mm.
6028614	140 mm.	210 mm.

En acero niquelado.

Código	Ø ext. aro	Altura total
1000818	80 mm.	210 mm.
1008110	100 mm.	210 mm.
1008112	120 mm.	210 mm.
1008114	140 mm.	210 mm.
1008116	160 mm.	210 mm.



### SOPORTES TRÍPODE ARO PLANO

En acero zincado.

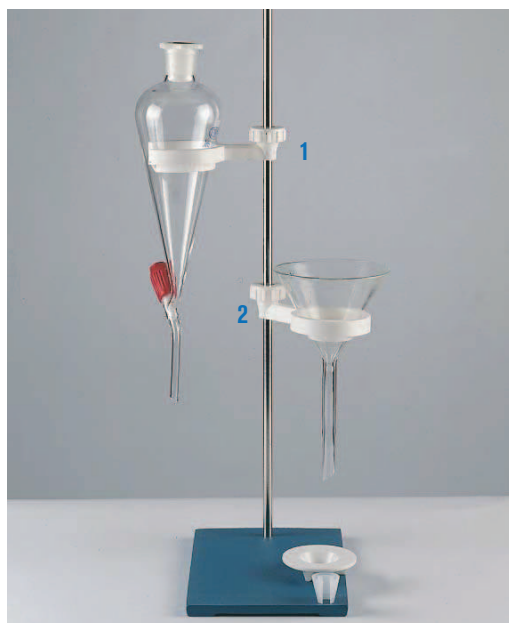
Código	Ø exterior aro	Altura total
7000808	80 mm.	210 mm.
7008010	100 mm.	210 mm.
7008012	120 mm.	210 mm.



### SOPORTES TRÍPODE ARO PLANO DE ALTURA VARIABLE

En acero zincado.

Código	Ø exterior aro	Altura regulable
7022810	100 mm.	170 a 250 mm.
7022812	140 mm.	170 a 250 mm.
7022814	180 mm.	170 a 250 mm.



#### 1. ARO CON NUEZ PARA EMBUDOS DE DECANCIÓN

En polipropileno. Permite sujetar embudos hasta 12 cm Ø.

Código 1001346

#### 2. ARO CON NUEZ PARA EMBUDOS

En polipropileno. Permite sujetar embudos desde 30 hasta 150 mm Ø.

Con aro reductor.

Código 1001347