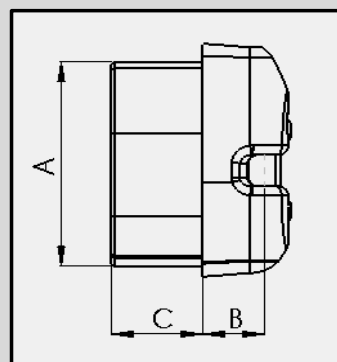
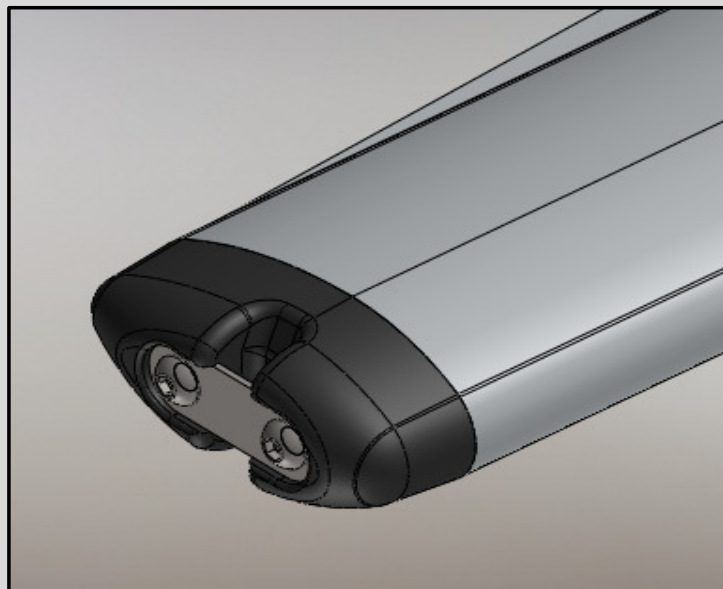


ST POM



TECHNICAL DETAILS



Spreader Tip POM - A	ROD (∅)	WIRE (∅)	B	C
ST2P	4,4(-4) 5,0(-6) 5,7(-8)	03 04 05	9	22
ST3P	5,7(-8) 6,4(-10) 7,1(-12)	05 06 07	12	30
ST4P	7,1(-12) 8,4(-17) 9,5(-22)	07 08 10	18	28
ST5P	11,1(-30) 12,7(-40)	10 12	23	29
ST6P	14,3(-48) 16,8(-60)	12 14 16	24	60