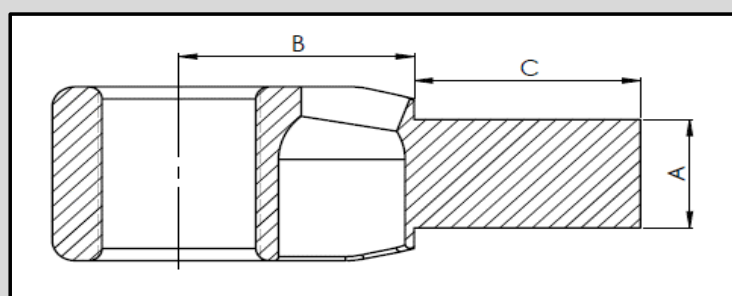
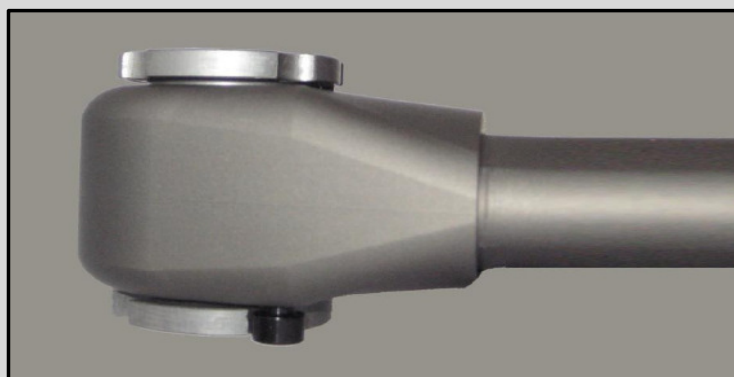
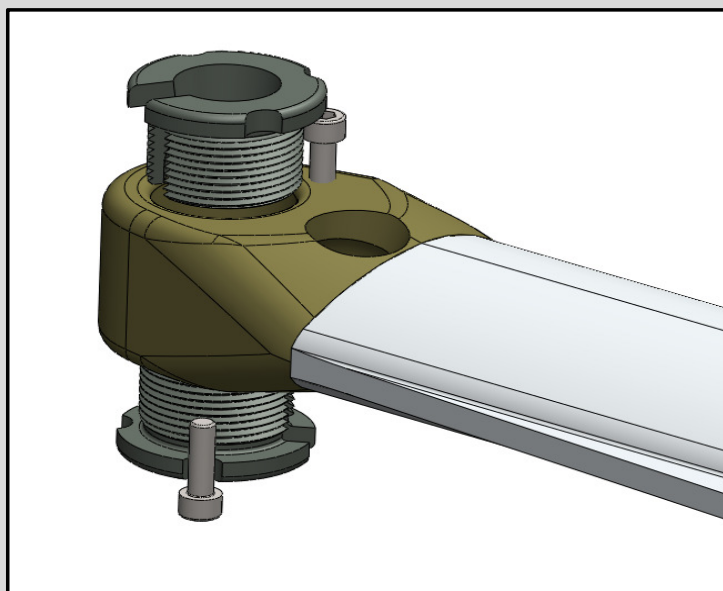


## TECHNICAL DETAILS



ST	A	ROD (∅)	WIRE (∅)	B	C
ST2	13	4,4(-4) 5,0(-6) 5,7(-8)	03 04 05	37	28
ST3	22	5,7(-8) 6,4(-10) 7,1(-12)	05 06 07	44	53
ST4	37	7,1(-12) 8,4(-17) 9,5(-22)	07 08 10	52	52
ST5	35	11,1(-30) 12,7(-40)	10 12	61	56
ST6	45	14,3(-48) 16,8(-60)	12 14 16	80	60