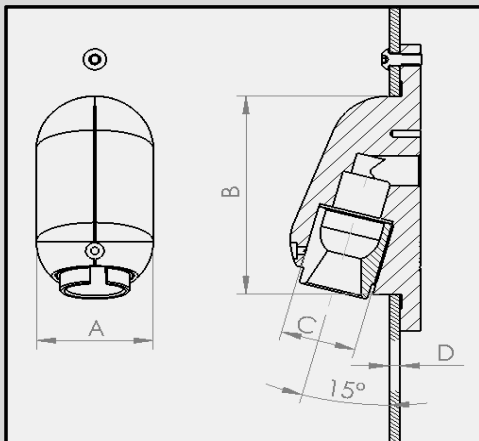
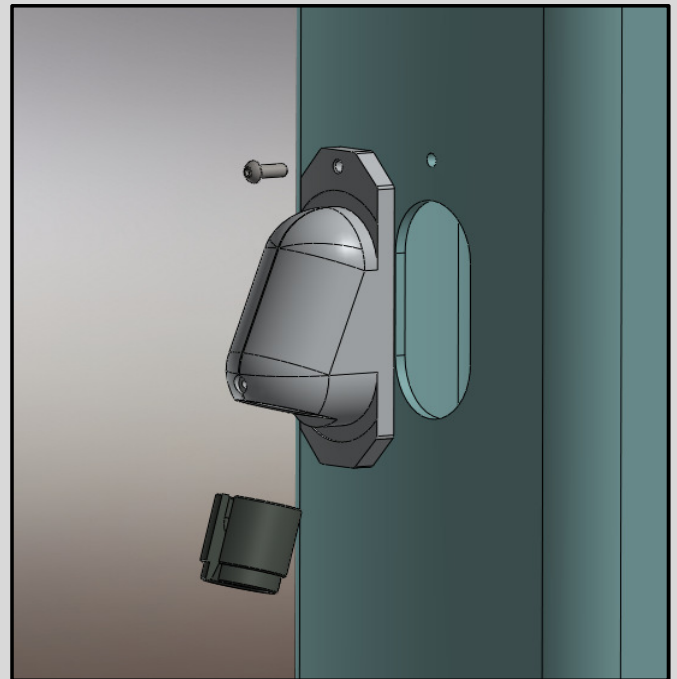


TECHNICAL DETAILS



TANG	A	B	C	D
TA24	38	60	24	5
TA30	46	73	30	5
TA36	54	88	36	6
TA48	71	134	48	7
TA60			60	

TANG	ROD (∅)	WIRE (∅)
TA24	4,4(-4) 5,0(-6) 5,7(-8)	03 04 05
TA30	5,7(-8) 6,4(-10) 7,1(-12)	05 06 07
TA36	7,1(-12) 8,4(-17) 9,5(-22)	07 08 10
TA48	11,1(-30) 12,7(-40)	10 12
TA60	14,3(-48) 16,8(-60)	12 14 16