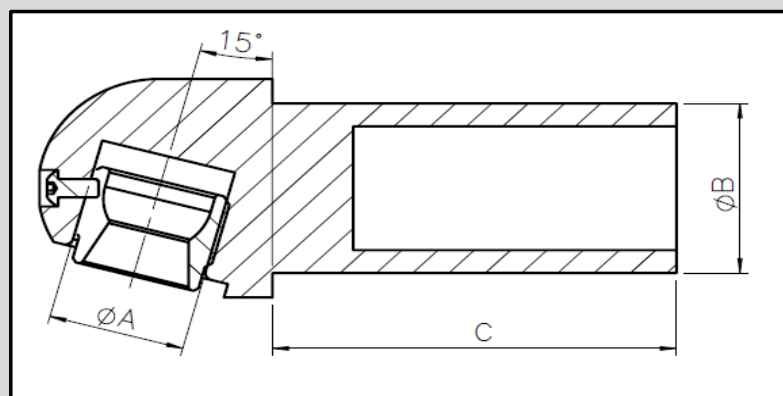
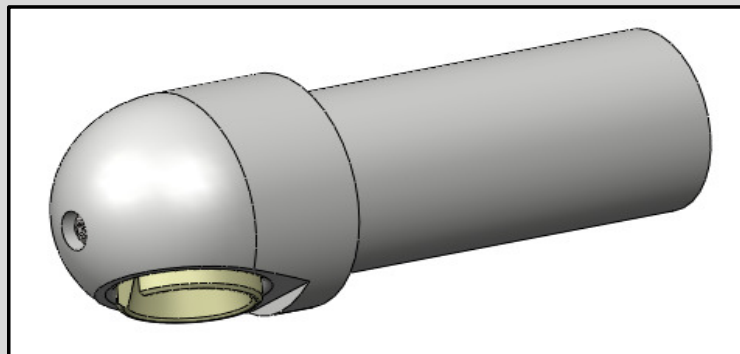


TECHNICAL DETAILS



En configuraciones de jarcia con angulos de crucetas retrasadas, este sistema permite que los diagonales se alineen correctamente.

T TANG - ØA	ROD (Ø)	WIRE (Ø)	ØB	C
TT24	4,4(-4) 5,0(-6) 5,7(-8)	03 04 05	30	70
TT30	5,7(-8) 6,4(-10) 7,1(-12)	05 06 07	39,4	90
TT36	7,1(-12) 8,4(-17) 9,5(-22)	07 08 10	46,6	100
TT48	11,1(-30) 12,7(-40)	10 12	52,5	110
TT60	14,3(-48) 16,8(-60)	12 14 16	74,2	120